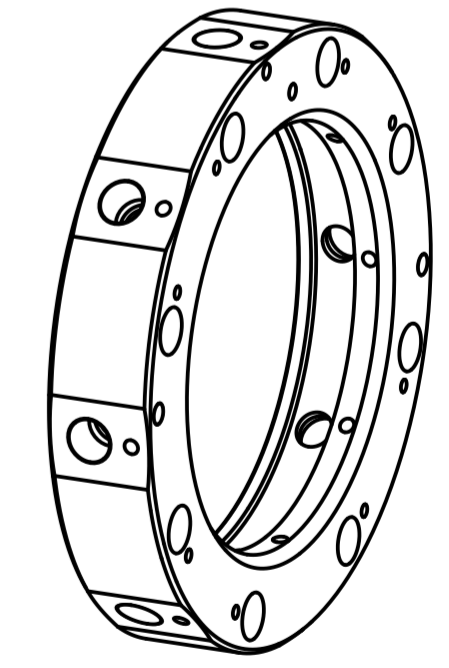
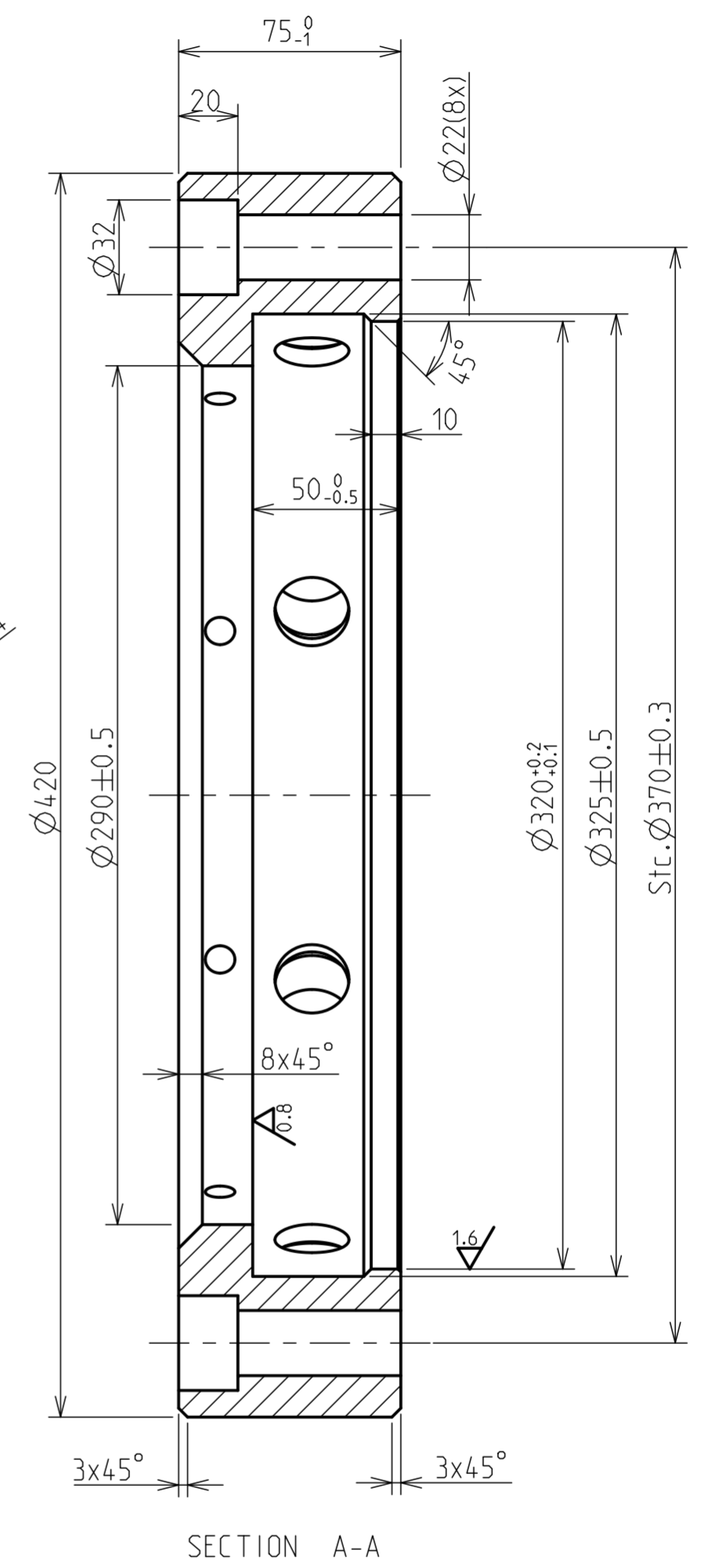
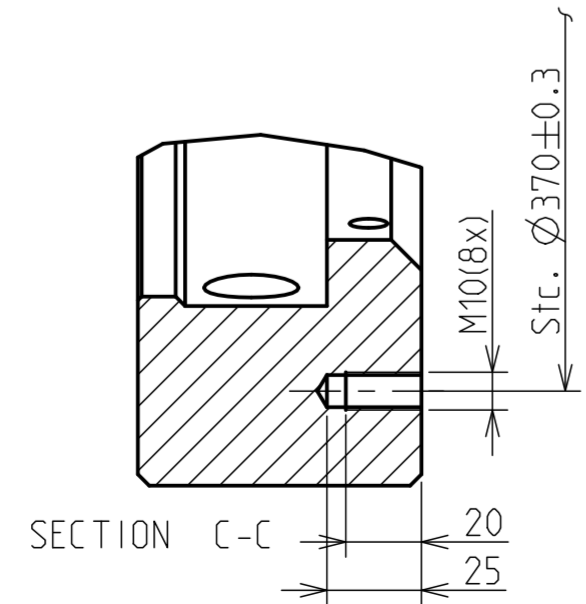
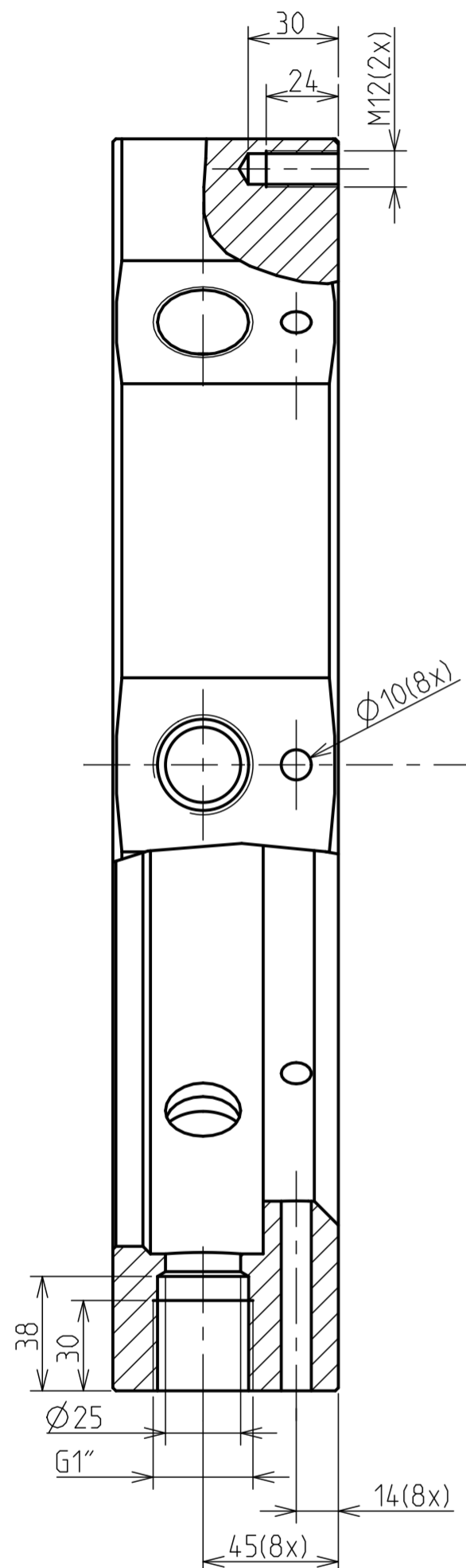
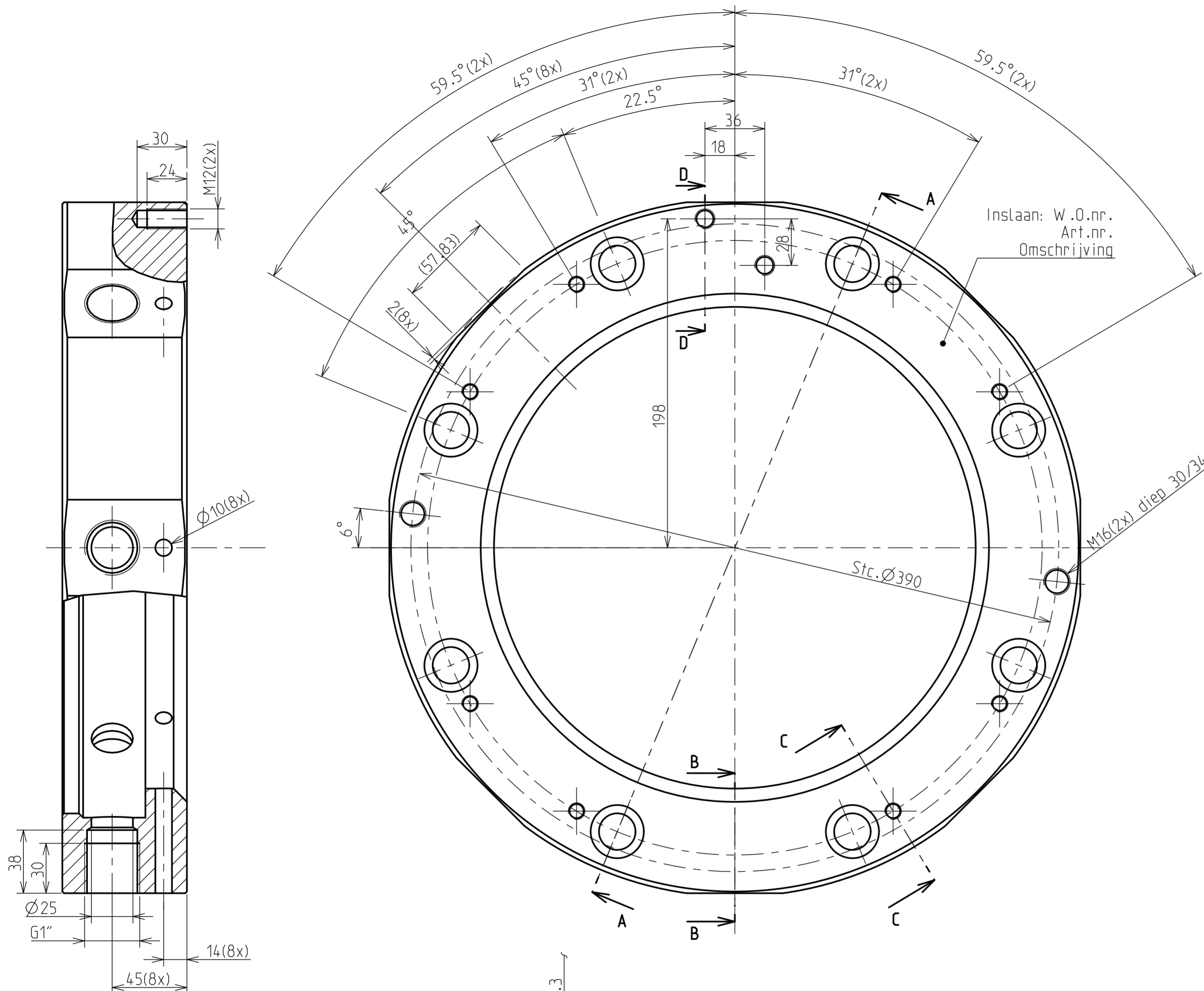


A
B
C
D
E
F

1 2 3 4 5 6 7 8



Inslaan: W.O.nr.
Art.nr.
Omschrijving

SECTION A-A

SECTION B-B
D-D

SECTION C-C

Aanschuiving of radius
Waar niet anders aangegeven :

< Ø200	0.5x45° of R0.5
Ø200-Ø500	1x45° of R1
> Ø500	2x45° of R2

rev.	name	date	description
C	HAV	04-12-2020	M16 (2x) boring minder diep (34 was 40)

Release Level		Production		Gewicht/Mass: 30.6 kg	
tolerantie tolerances	ISO 406	alg. ruwheid gen. roughness	alg. tolerantie/gen. tolerance	benaming/name	
✓	∇ Ra in µm ISO 1302	6.3	maat 0 - 30 ± 0.3 die. 30 - 300 ± 0.5 300 - 2000 ± 1 > 2000 ± 2	CENTREERRING	
□	ISO 1101	gez./appr.	behandeling/treatment	omschrijving/description	
schaal scale	1:2	-	-	85-250	
naam name	HAV	material/materiaal	C35 wst. nr. 1.0501	gereviseerd/ revised from	E235.5044
datum date	27-02-2012	kopieën of ter inzage geven aan derden, in welke vorm dan ook, is zonder onze schriftelijke toestemming niet geoorloofd.		reproduction or disclosures to third parties in any form whatsoever is not allowed without our written consent.	wijz. rev. C
				A2	E2355219
				artikel number	E235.5219
				det.	04-12-2020
				1 / 1	
				blad / van sheet / of	