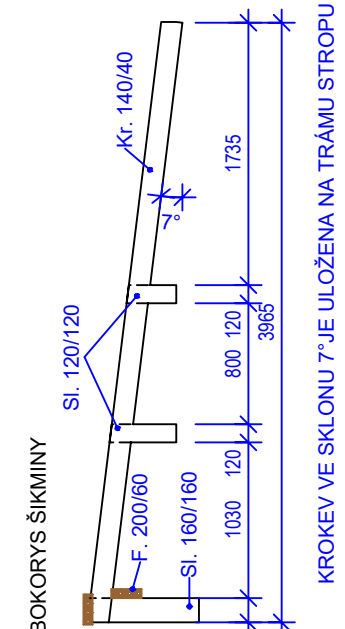
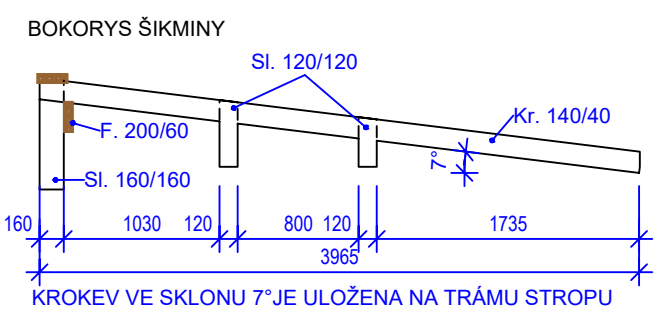
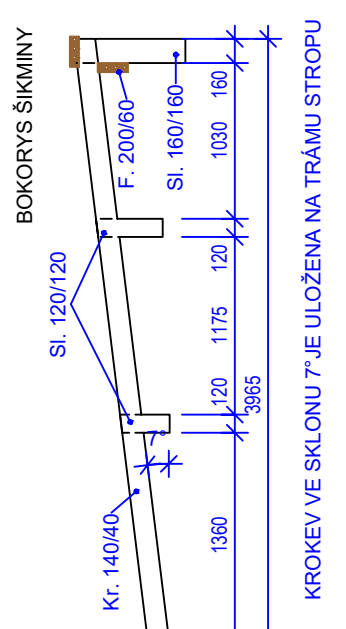
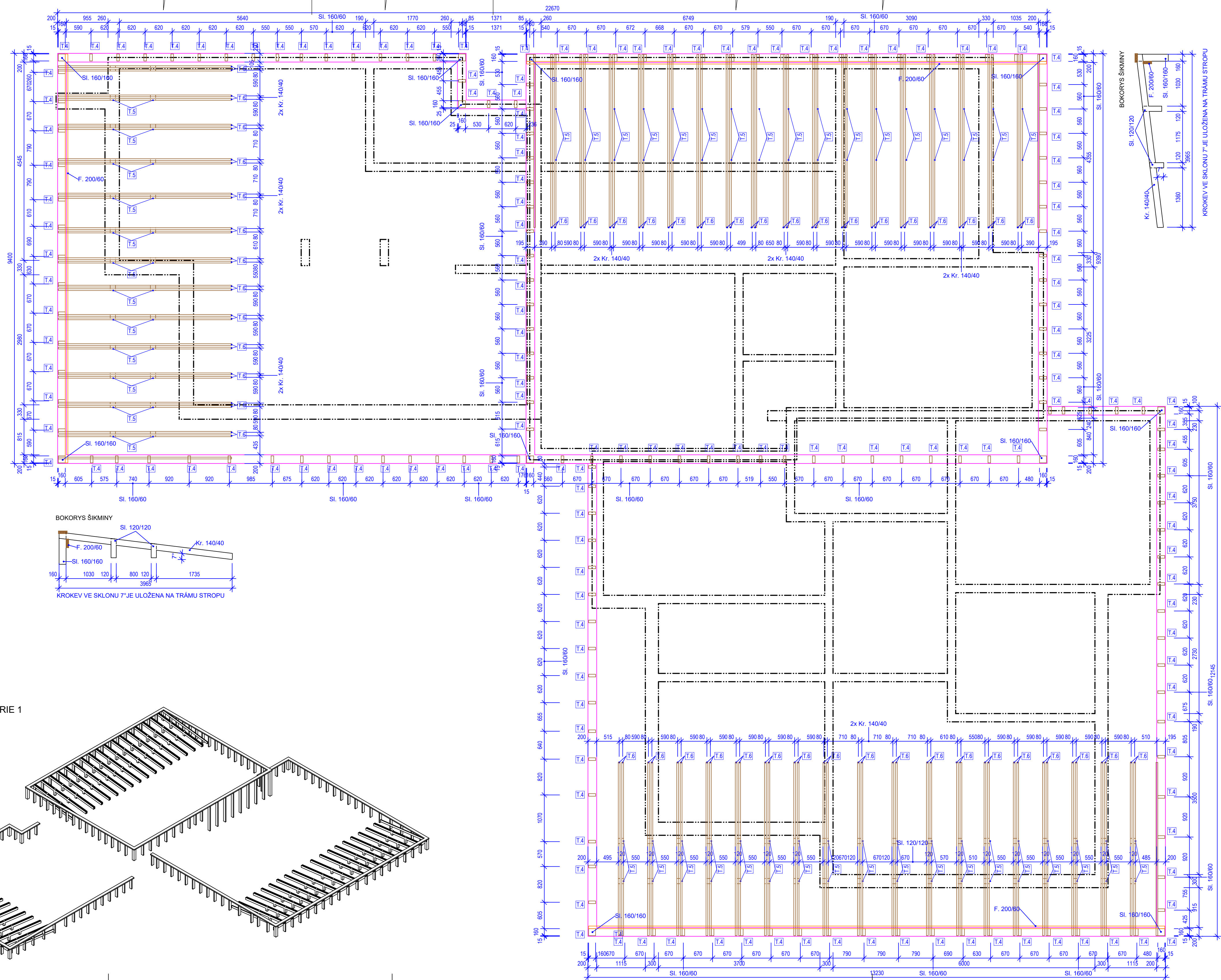
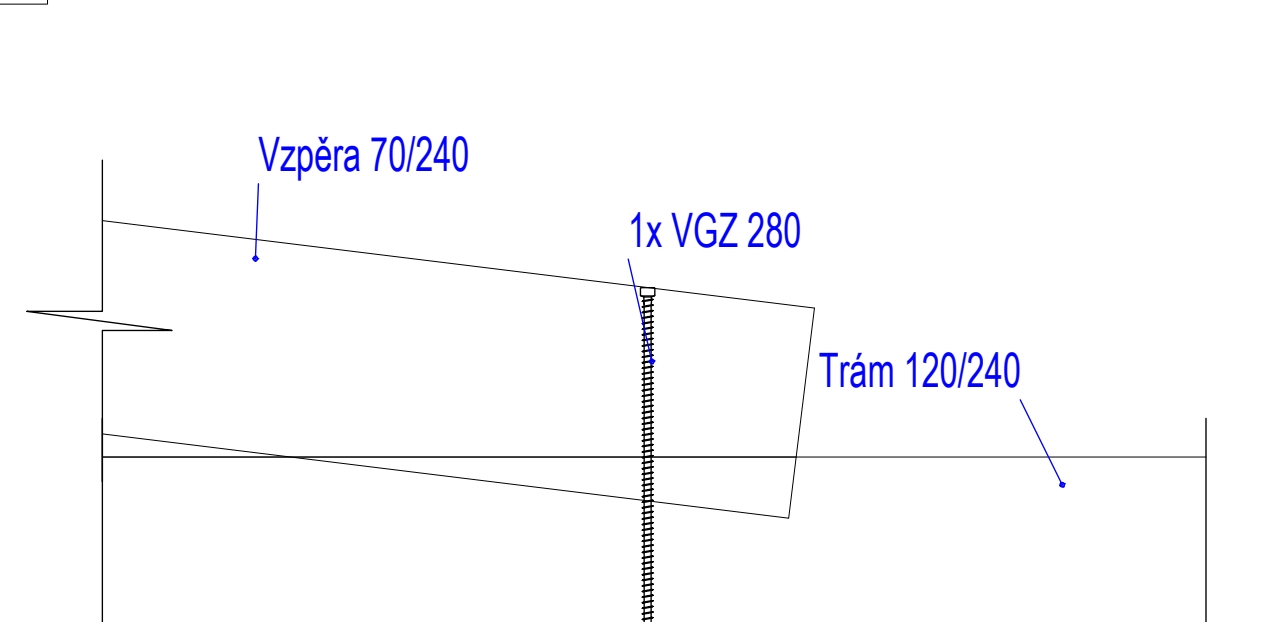
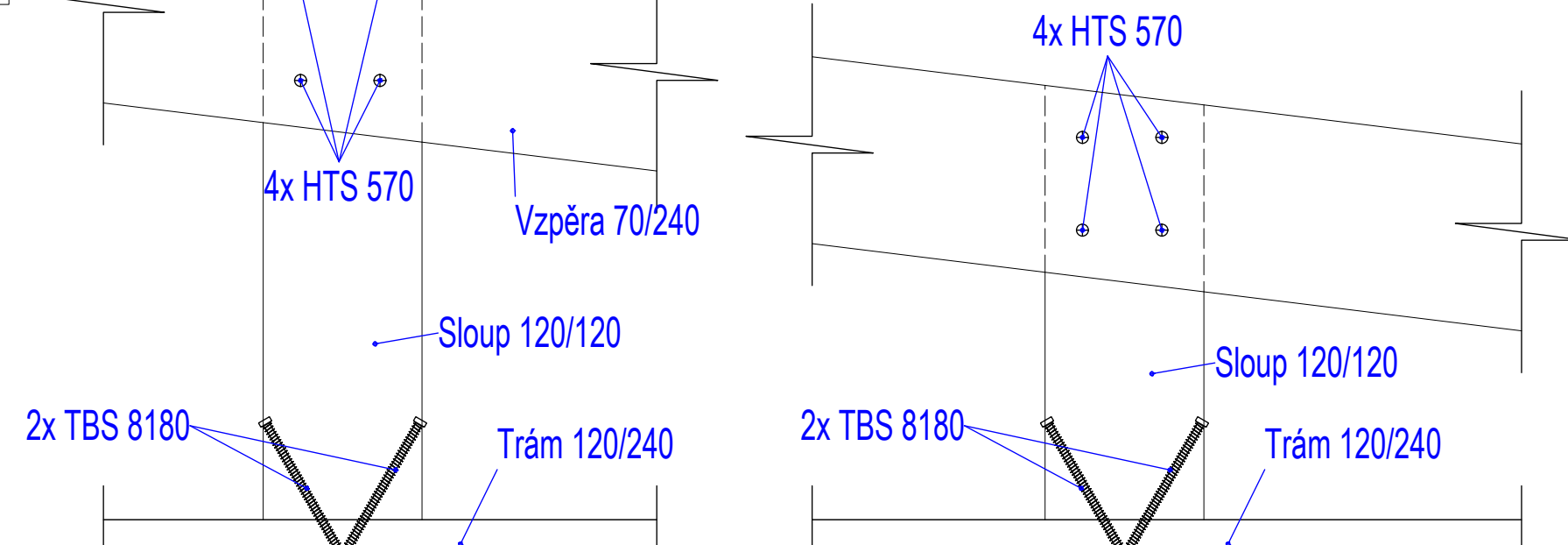
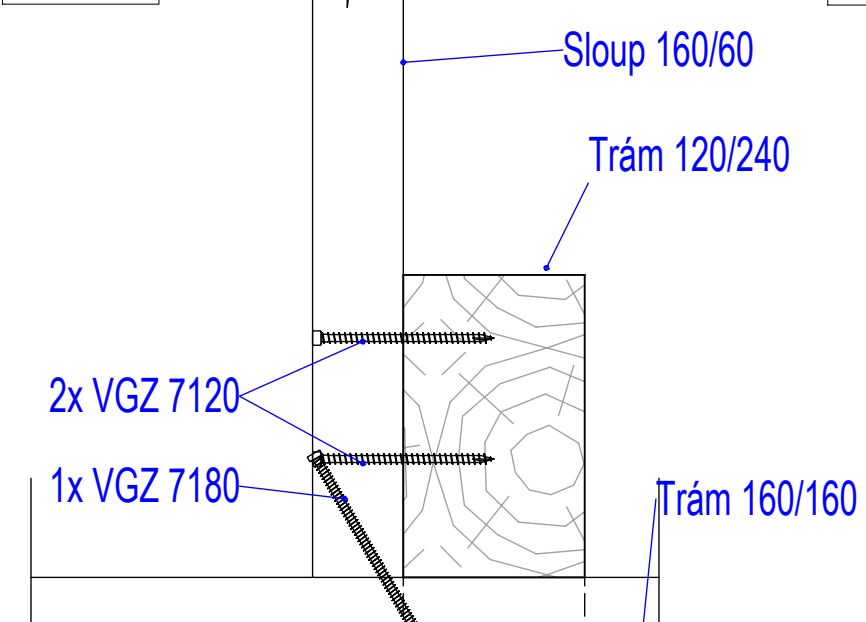
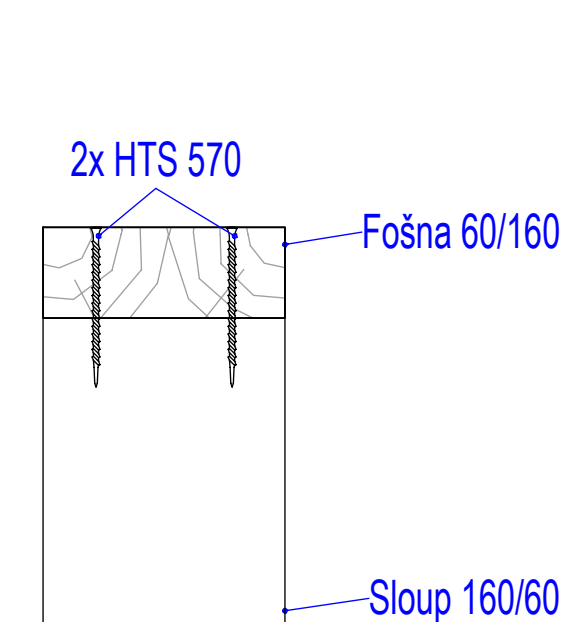


T.4

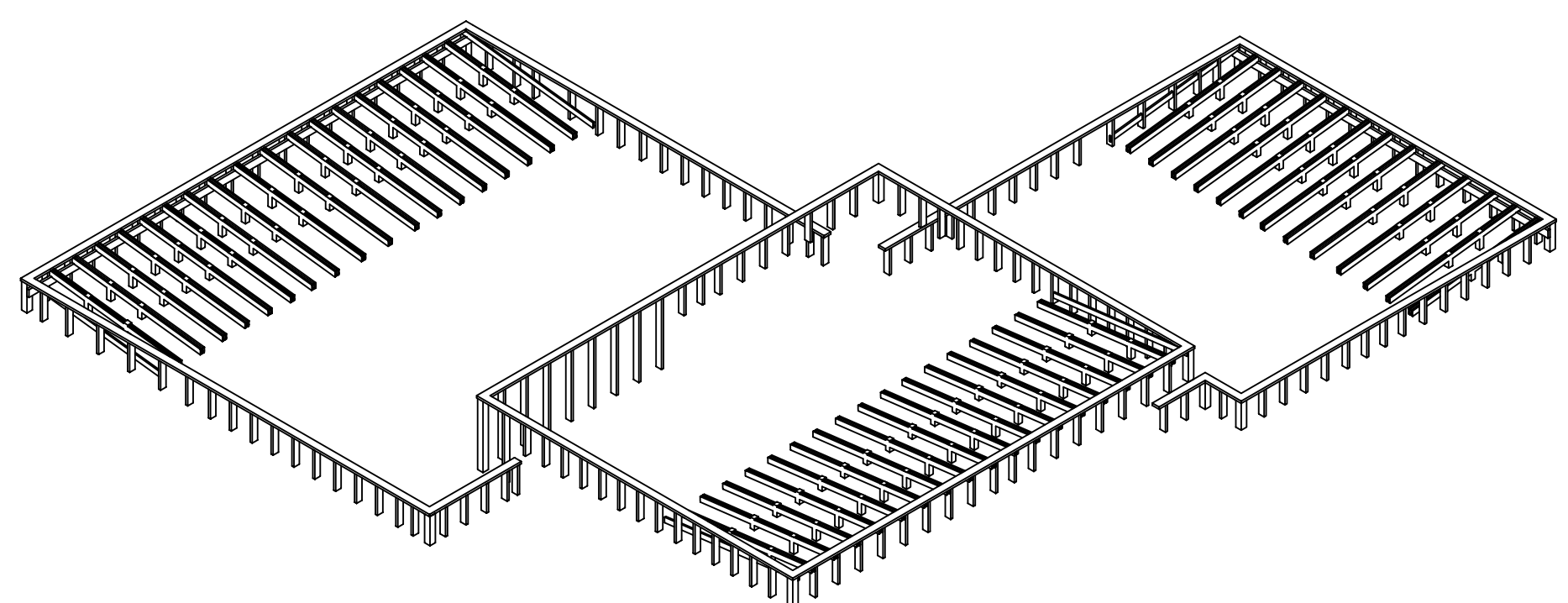
T.4

T.5

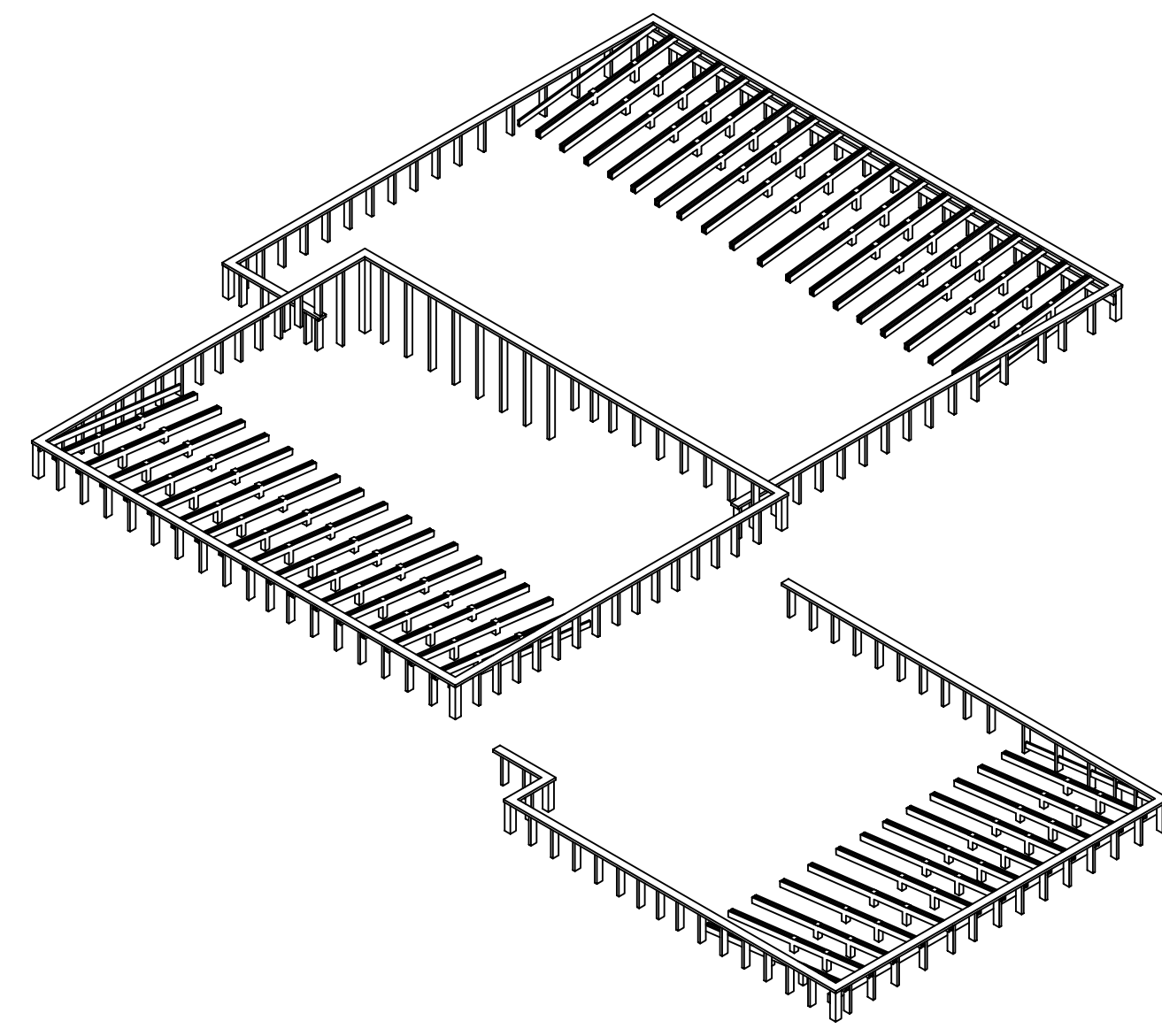
T.6



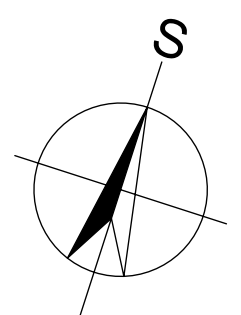
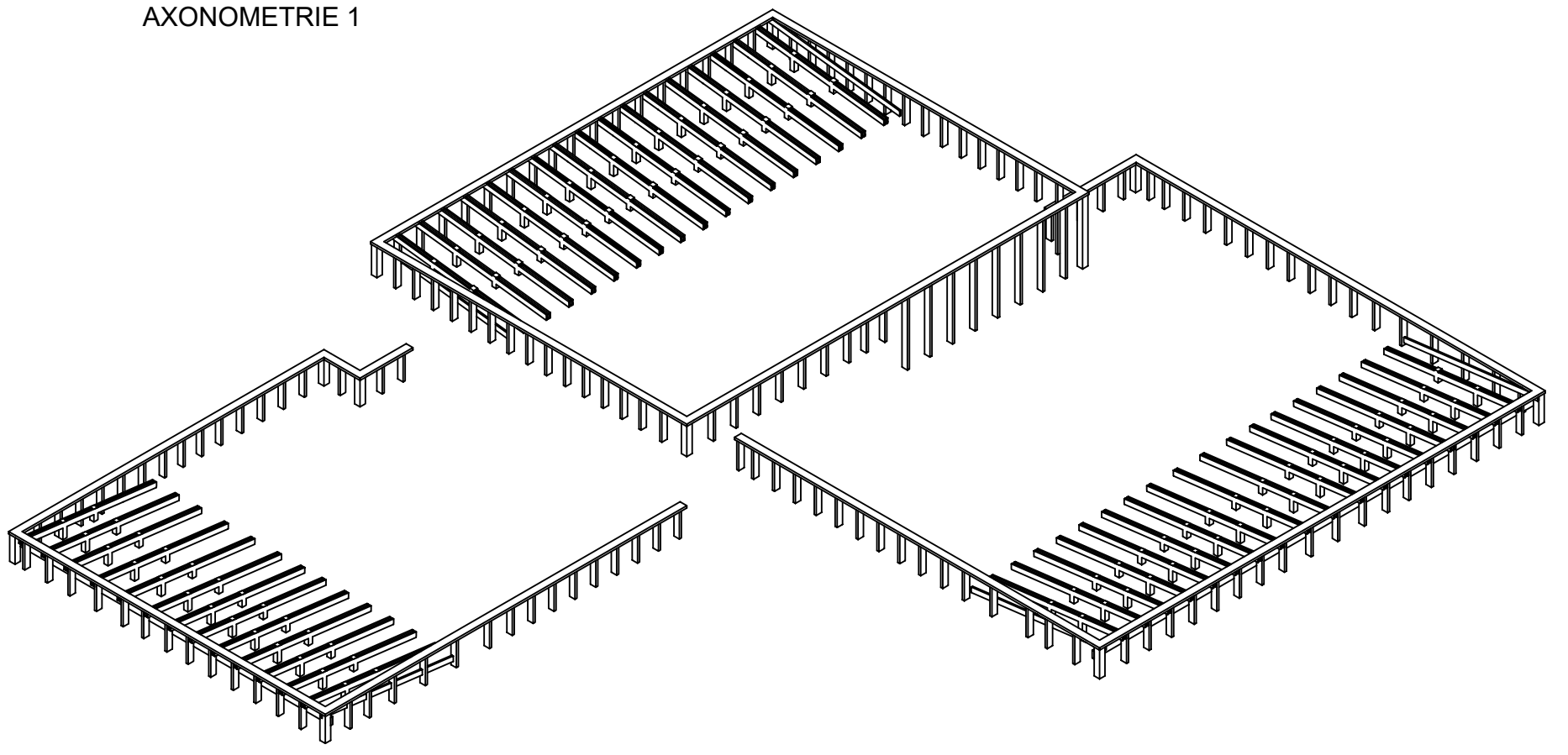
AXONOMETRIE 2



AXONOMETRIE 3



AXONOMETRIE 1



±0,000 = 270,00 m.n.m. Bpv

ARCHITECTONICKÉ A STAVEBNÍ ŘEŠENÍ		VYPRACOVANÉ	
KOTIŠ - ARCHITEKT Hradbáň 96/8, 400 11 Ústí nad Labem IČO: 402 25 313, DIČ: CZ2580909573		Ing. arch. LUBOŠ KOTIŠ Bc. Jakub Janíček	
NÁZEV ZADÁNÍ: DVOUGENERAČNÍ RODINNÝ DŮM HOSTOVICE Ústí nad Labem, Hostovice u Ústí nad Labem, p.p.č. 6, 28		STUPEŇ: DSP	PRŮV:
AKRATOR: Mršák Václav Bc., Vančurova 357/6, 40004 Trmice Mršíková Tereza Ing., Mezištolní 707/1, Klíše, 40001 Ústí nad Labem	Č. ZADÁNÍ:	MĚŘITKO: 1:50	
DEK: D.1.1 Architektonické a stavební řešení stavby	DATUM VYDÁNÍ: 02/2022	Č. VÝKRESU:	ZNĚNA: D.1.1.4.6
VÝKRES: PŮDORYS KROVU			