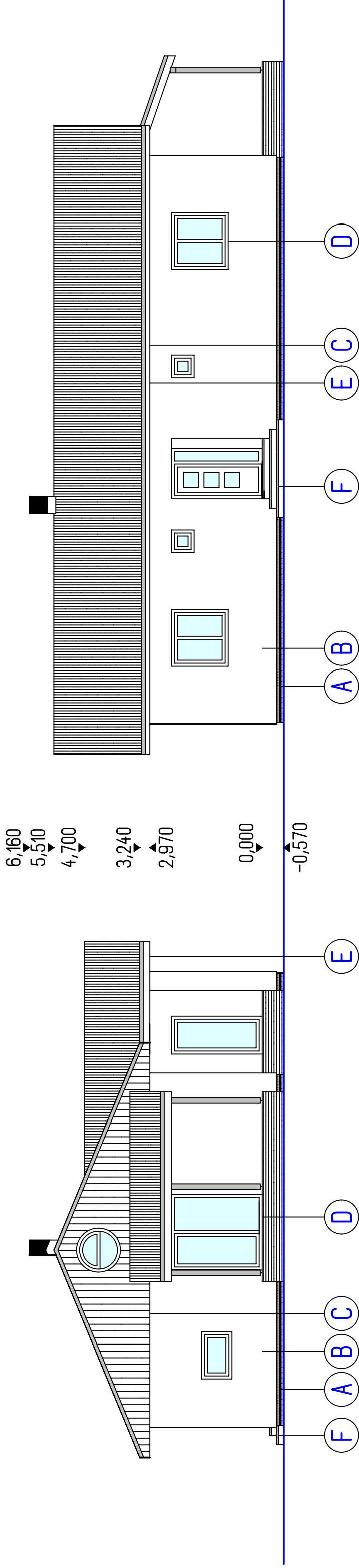


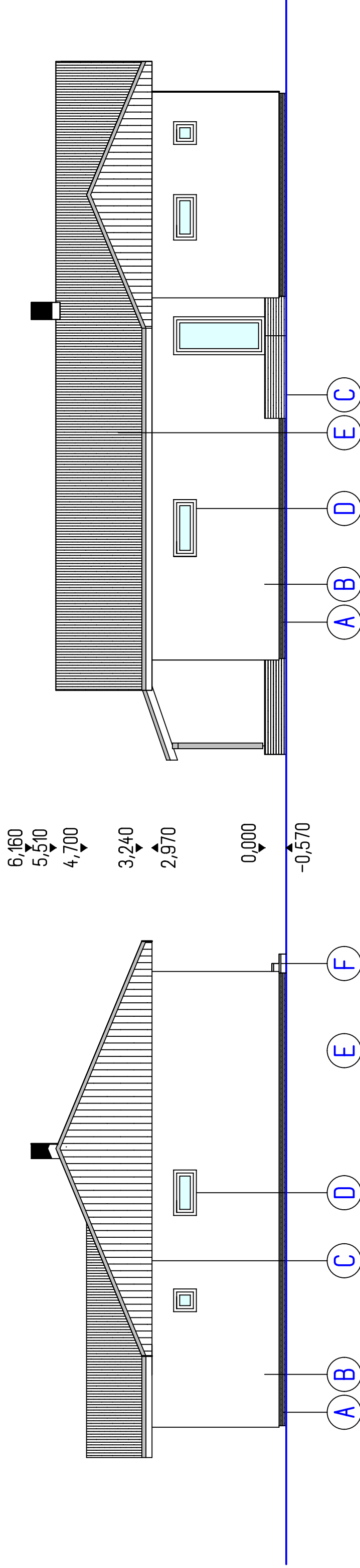
LEGENDA MATERIÁLOV

- A** OBKLAD Z PRÍRODNÉHO KAMEŇA, FARBA TMAVO-SIVÁ ANDEZIT
- B** SILIKONOVÁ OMIETKA VODOROVNE HLADENÁ WEBER TERRANOVA, TYP WEBER.PAS EXCLUSIVE, FARBA BIELA
- C** VONKAJŠIE OBKLADOVÉ DREVOPLASTOVÉ DOSKY DECEUNINCK, TYP TWINSON O-FACE, FARBA MARHUČOVO HNEDA
- D** DREVENÉ,PLASTOVÉ RESPEKTÍVE HLIČKOVÉ VÝPLŇE OTVOROV, FARBA ANTRACIT
- E** VŠETKY KLAMPIARSKÉ PRVKY STREŠNEJ KONŠTRUKCIE RODINNÉHO DOMU BUDÚ PREVEDENÉ Z TITANZINKOVÉHO PLECHU, FARBA BRIDLICOVHNEDÁ, STREŠNÁ KRYTINA PÁLENÁ TONDACH SAMBA 11, GLAZÚRA AMADEUS ČIERNA
- F** PROTIŠMYKOVÁ DLÁŽBA SEMELROCK VYMÝVANÝ BETÓN




JUHOZÁPADNÝ

SEVEROZÁPADNÝ



SEVEROZÁPADNÝ

JUHOVÝCHODNÝ

KRESLIL ING.VLADIMÍR PAVÚK	VYPRACOVAL ING.VLADIMÍR PAVÚK	ZOD. PROJEKTANT ING.VLADIMÍR PAVÚK	 ING.VLADIMÍR PAVÚK TEL.: 0905 626 622 SÍDLIŠKO I, SÚP.Č. 980 093 01 VRANOV N.T.
MIESTO STAVBY: PARC.Č. 2908/1, 2905/3, K.Ú. VRANOV N.T.	INVESTOR: LUKÁČ MICHAL A LENKA, LÚČNA 2679/40, VRANOV N.T.	STAVBA :	POČET 3*A4
RODINNÝ DOM - NOVOSTAVBA		DÁTUM 04/2021	Č. VÝKRESU Č. VÝKRESU
		STUPEŇ ZÚGSK	MIERKA 1:100
OBJEKT: SO 01 - RODINNÝ DOM		Č. ZÁKAZKY MM	S001.A5
DIEL : ARCHITEKTONICKO STAVEBNÉ RIEŠENIE			
OBSAH : POHLADY			