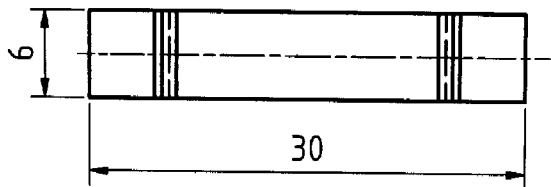
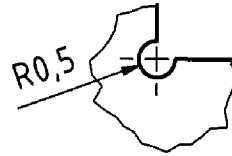
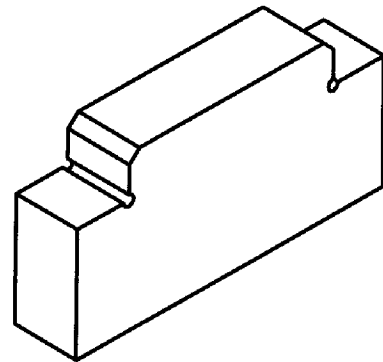


Z (5 : 1)



Iso Ansicht (2 : 1)



Material S355

Allgemeintoleranzen DIN ISO 2768 - m		Gewicht: 0,02 kg		Maßstab 2:1		
		Seilklemmstütze				
		20000-223-00-A		1		
				A4		
Revision	Änderungen	Datum	Name	T:\20000 - PFW\20000 PFW Gleichteile\20000-223-00-A Seilklemmstütze.idw		