

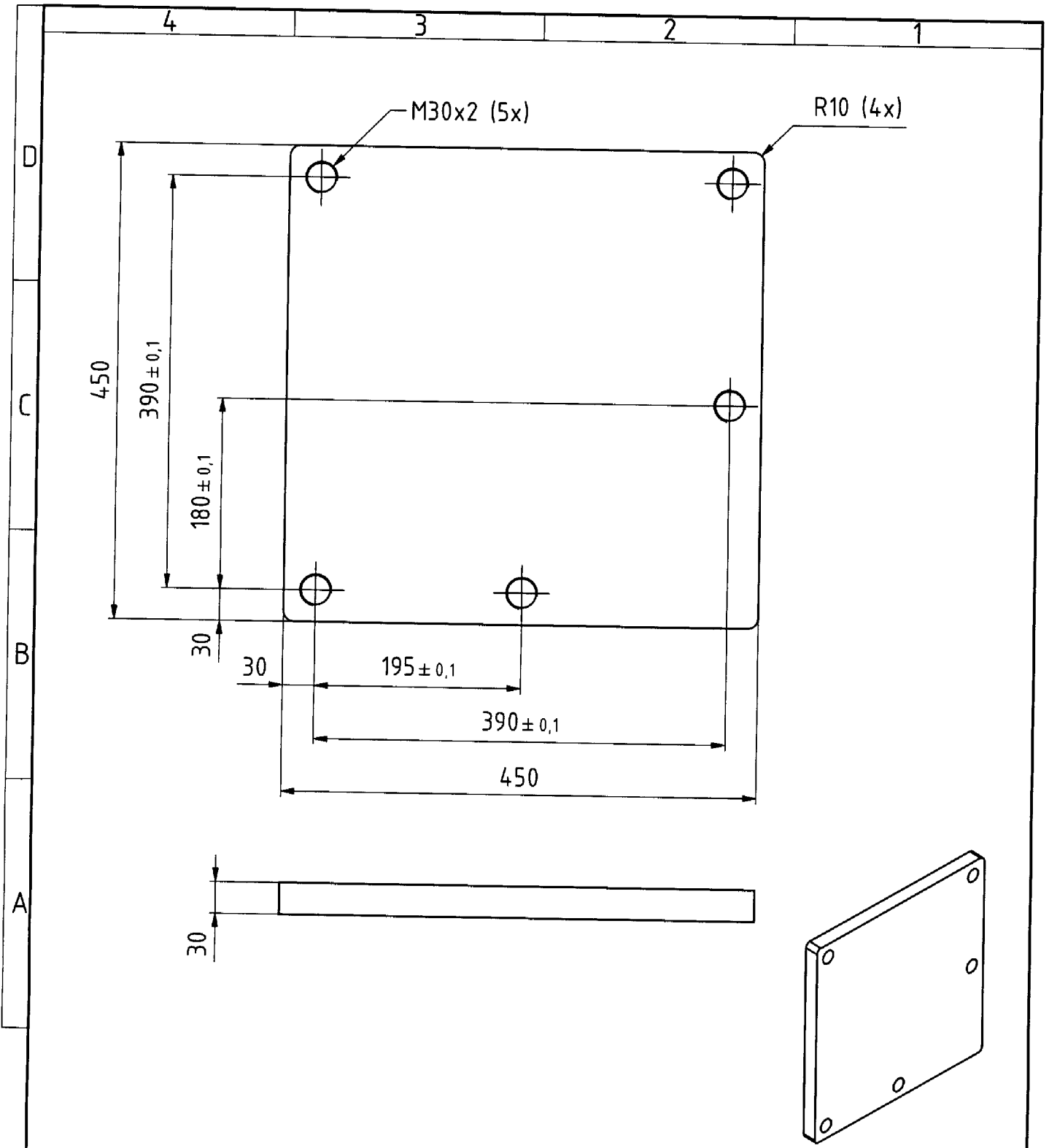
Pos./Anz.	Bezeichnung	Zachnungsnummer	Halbzugsachnr.	Werkst./Lieferant
1	Front	319-20-09-43-01 (a2)	Höhpr. 150x150x6,3 - 894,0 mm	S355
2	Bodenplatte	319-20-09-43-02		S355
3	Rippe	319-20-09-43-03		S355
4	Rippe	319-20-09-43-04		S355
6	Deckplatte	319-20-09-43-05		S355

Abm. nach DIN 118	Abm. nach ISO 192	Material	Multid. 1:5	Gewicht	Menge

Änderung	nr.	Datum	Name	LOV Nr.

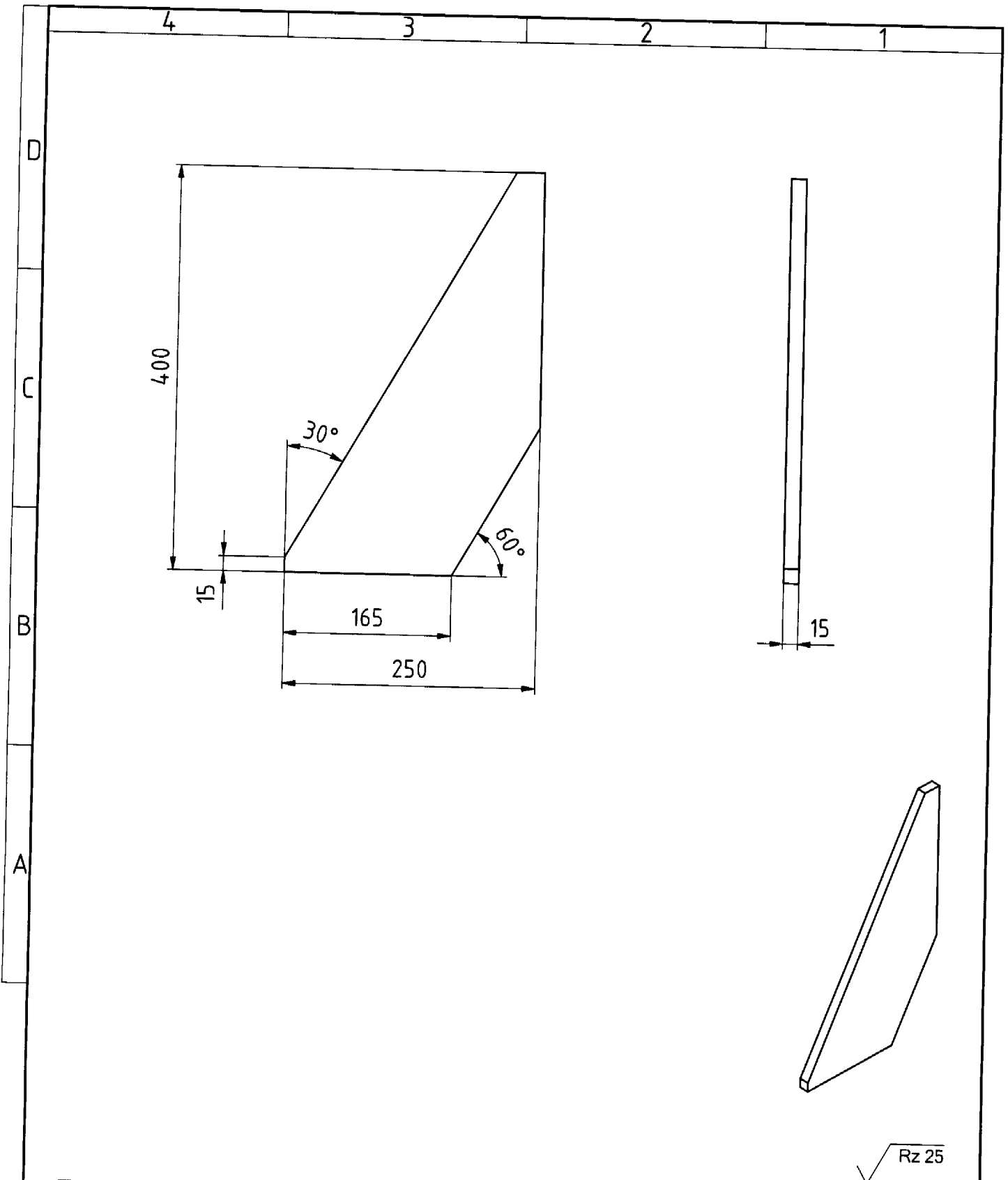
Formal	Bl. 1
319-20-09-46-00	G200033

Gestell re
Schwesszeichnung



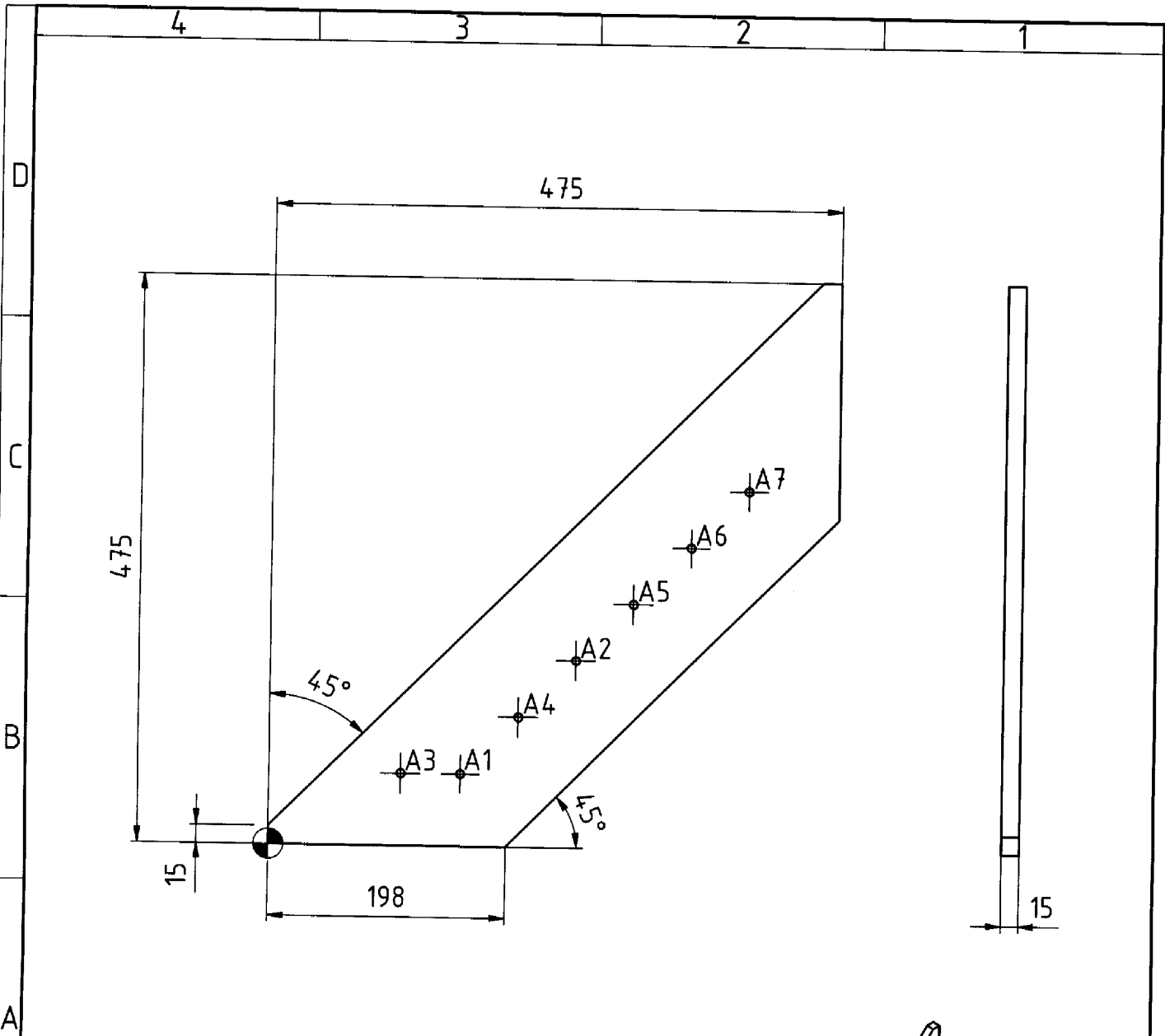
√ Rz 25

				Allgemeintoleranzen nach DIN ISO 2768 - m		Oberfläche nach DIN ISO 1302		Maßstab 1:5		Gewicht 46,892 kg Menge	
				Werkstückkanten DIN 6784				5355			
				Datum		Name		Bodenplatte			
				Bearb. 12.10.2020		TE					
				Gepr.							
				Norm							
				Gez. 08.01.2021		TH					
				G200033				319-20-09-43-02			
								Format A4			
								Bl 1			
Nr.:		Änderung		Datum		Name		EDV Nr.			

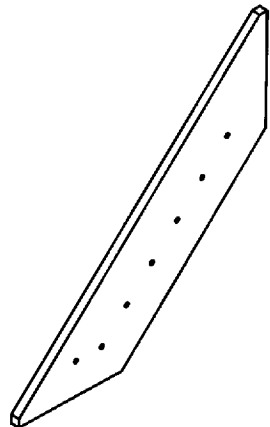


√ Rz 25

				Allgemeintoleranzen nach DIN ISO 2768 - m		Oberfläche nach DIN ISO 1302		Maßstab 1:5		Gewicht - Menge	
				Werkstückkanten DIN 6754				S355			
				Datum		Name		Rippe			
				Bearb. 11.11.2020		AK					
				Gepr.							
				Norm							
				Gez. 08.01.2021		TH					
				G200033				319-20-09-43-03			
								Format A4			
								Bl 1			
Nr.:	Änderung	Datum	Name	EDV Nr.							

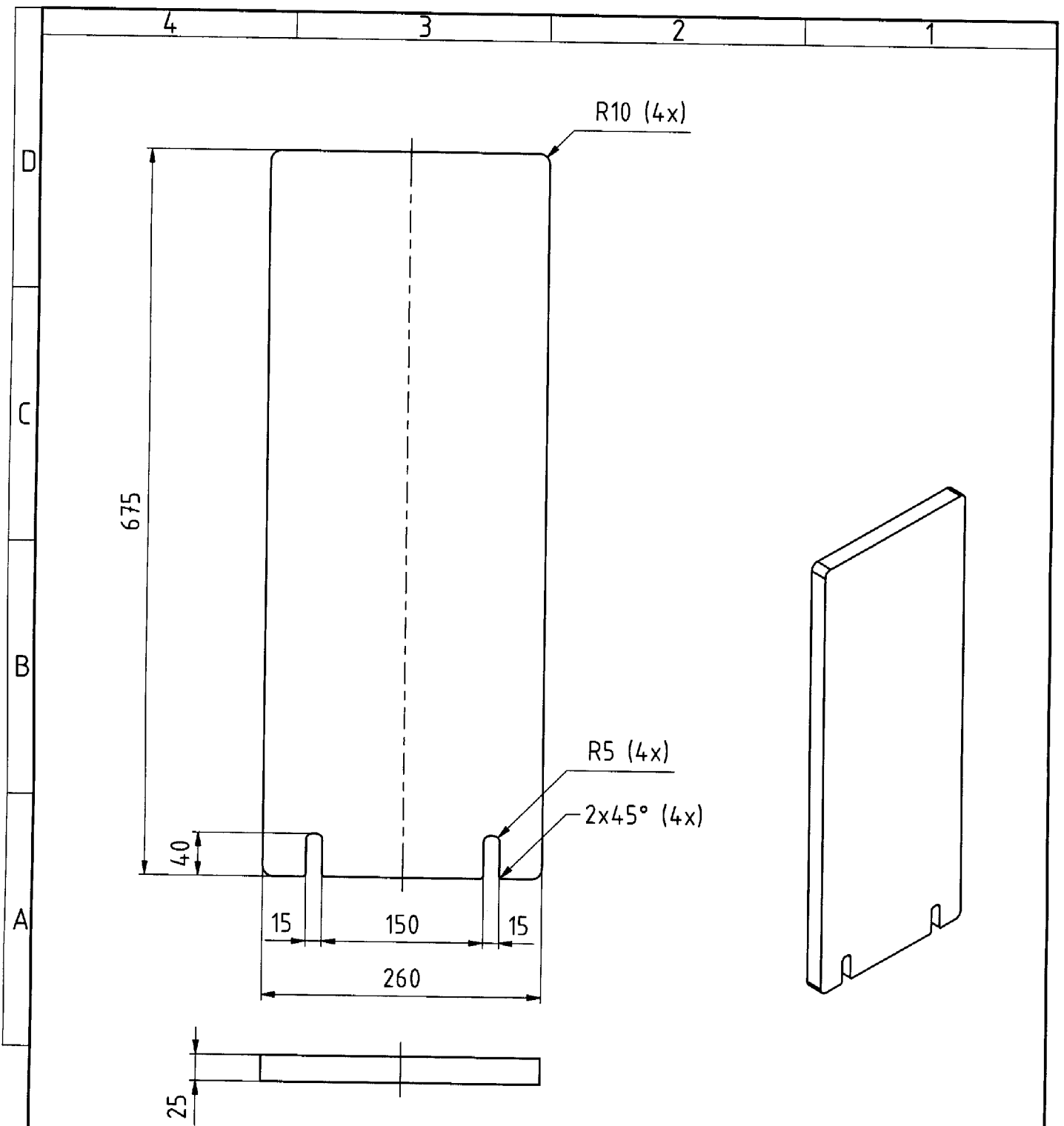


Bohrungstabelle			
BOHRUNG	XDIM	YDIM	BEZEICHNUNG
A1	159,5	60	M8x1.25
A2	255,5	156	M8x1.25
A3	109,5	60	M8x1.25
A4	207,5	108	M8x1.25
A5	303,5	204	M8x1.25
A6	351,5	252	M8x1.25
A7	399,5	300	M8x1.25



√ Rz 25

Allgemeintoleranzen nach DIN ISO 2768 - m		Oberfläche nach DIN ISO 1302		Maßstab 1:5	Gewicht 9.551 kg	Menge
Werkstückkanten DIN 6784				S355		
Datum		Name		Rippe		
Bearb. 11.11.2020		AK				
Gepr.						
Norm						
Gez. 08.01.2021		TH		319-20-09-43-04		
G200033						
Nr.:	Änderung	Datum	Name	EDV Nr.	Bl 1	



√ Rz 25

				Allgemeintoleranzen nach DIN ISO 2768 - m Werkstückkanten DIN 6784	Oberfläche nach DIN ISO 1302	Maßstab 1:5	Gewicht 34,149 kg	Menge
				Datum	Name	S355 Deckplatte		
				Bearb. 12.10.2020	TE			
				Gepr.				
				Norm				
				Gez. 08.01.2021	TH	G200033		
Nr.:	Änderung	Datum	Name	EDV Nr.				Bl 1