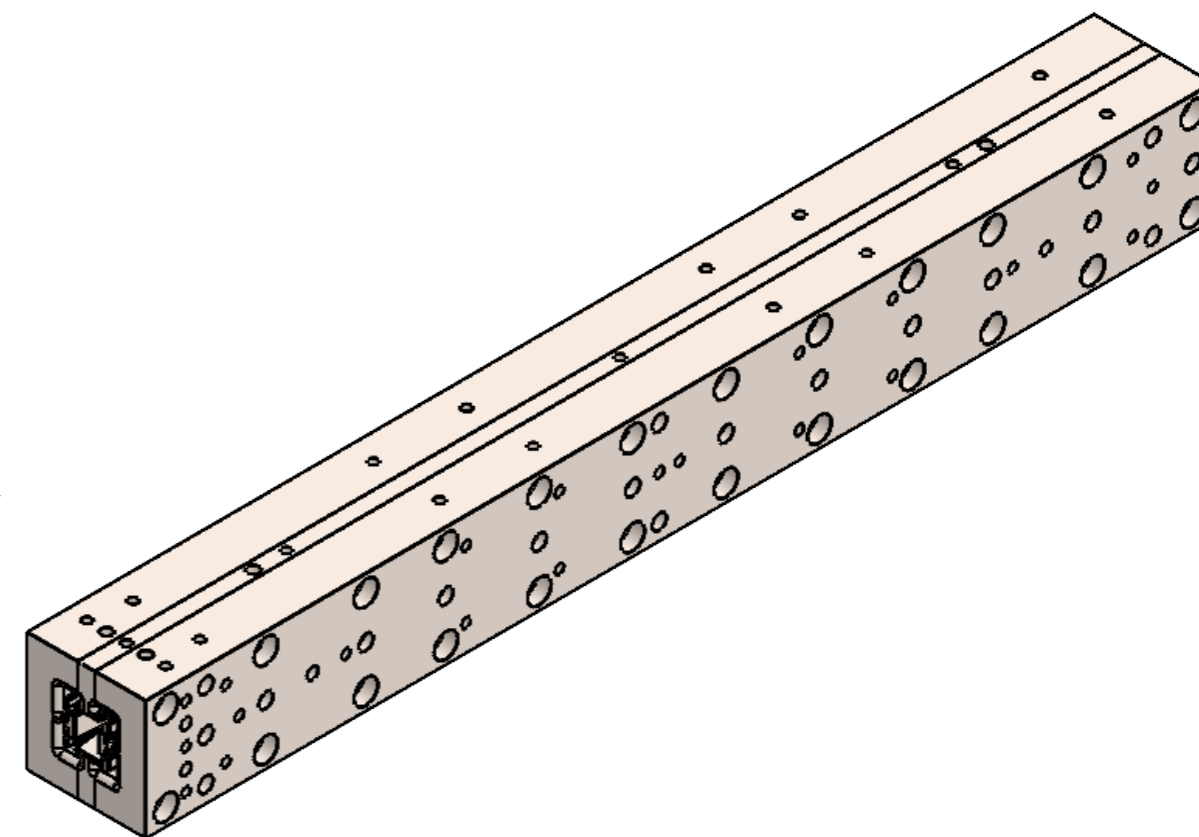
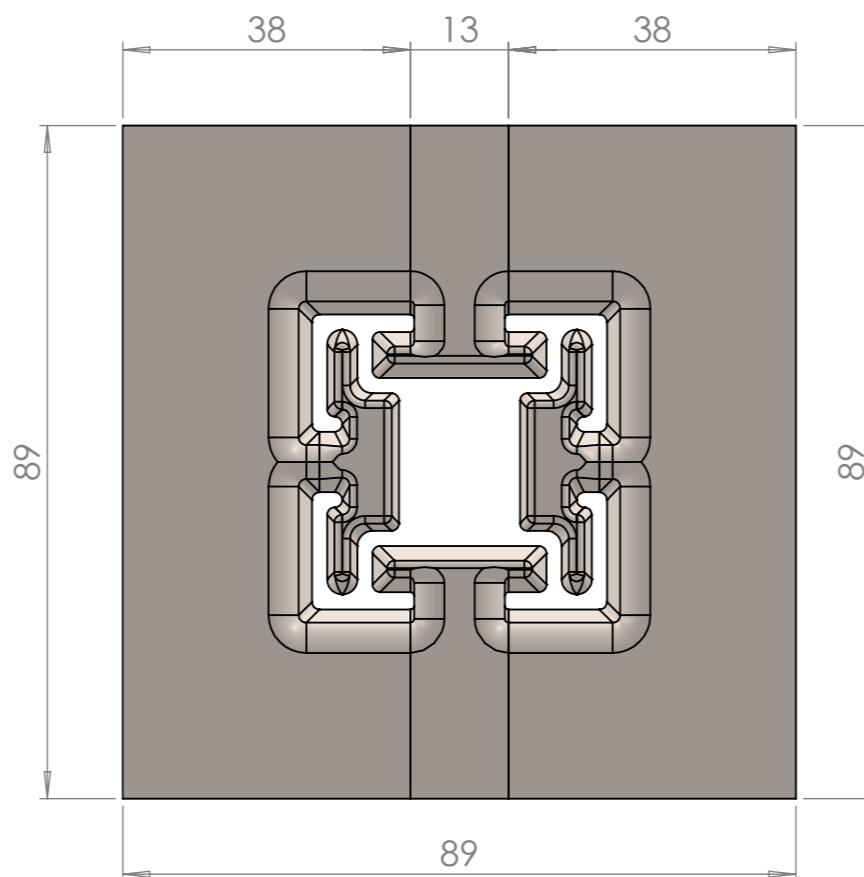
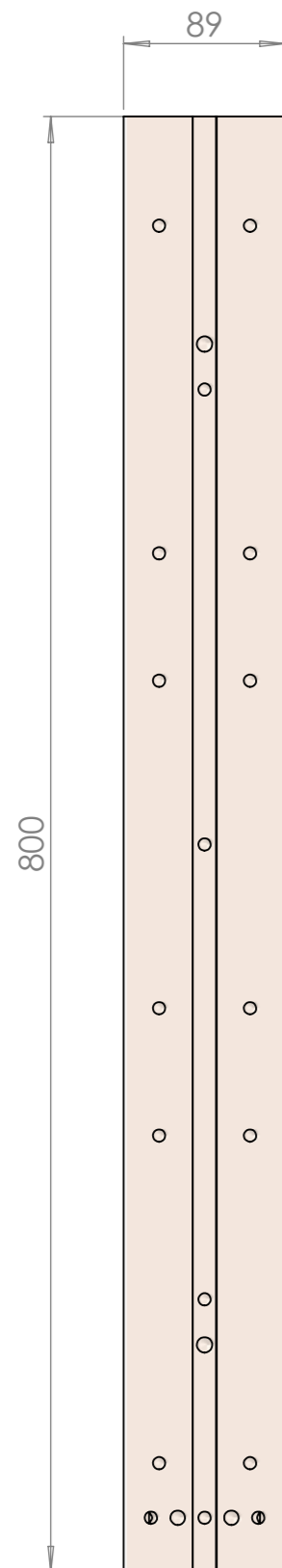
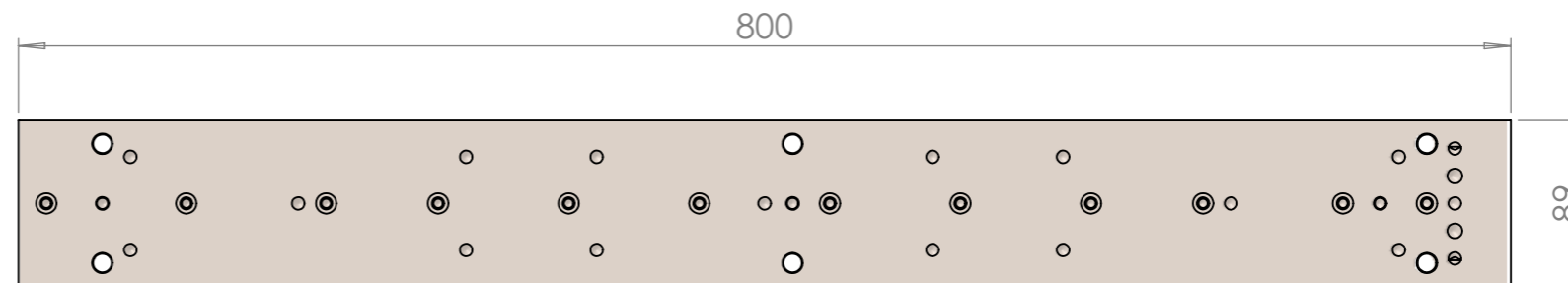


A



DETAIL A  
MĚŘÍTKO 1 : 1

	Jméno	Datum	Kontakt	Podpis	Tolerance	Promítání	Materiál	povrchová úprava
Kreslil	Radek Sobotka	3.8.2020	sobotka@gdpkoral.com		± 0,05 mm		Toolox 44	oxinitridace
Schválil	Filip Štusák	3.8.2020	stusak@gdpkoral.com					
Projekt:							<p><b>GDP KORAL, s.r.o.</b> Za Mlýnem 5 666 01, Tišnov Czech Republic Tel.: +420 549 410 189 Fax.: +420 549 410 086 www.gdpkoral.com</p>	
<p><b>GDP KORAL, s.r.o.</b> 39 x 39 profile - mould <i>mould</i></p>								
Formát:	A3		Měřítko:	1:4				