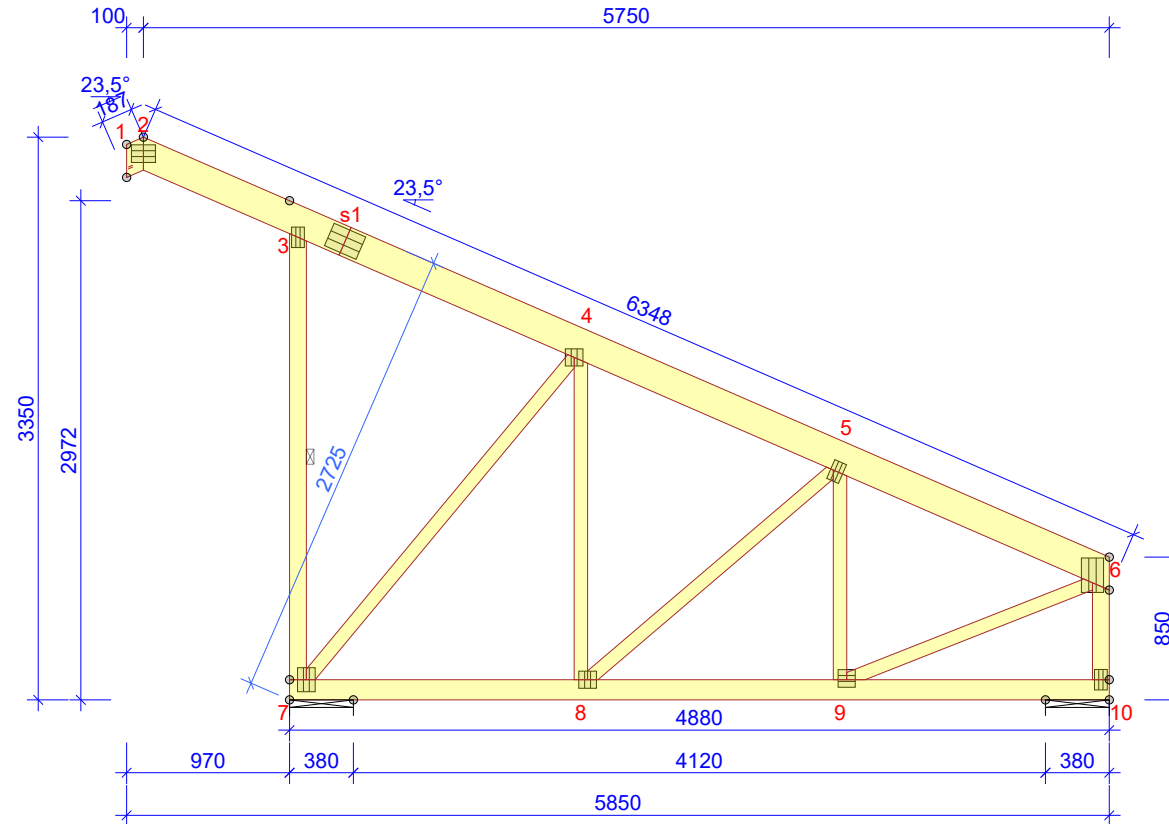


S1 - 1ks

 ZTUŽENÍ BUDE NAVRŽENO ODDĚLENĚ S OHLEDEM NA TABULKU ŘEZIVA A NA SYSTÉM STABILITY VAZNÍKU.
 ☒ ZNAČÍ ZTUŽENÍ


ŘEZIVO		ZATÍŽENÍ (N/m ²)		OBECNÉ NASTAVENÍ		OBECNÉ POKYNY	
VAZNÍK- OD - DO	ŠÍŘKA 50 mm ZTUŽENÍ mm/ks						
1-2	600	SNĚHOVÁ OBLAST:	1	ŠÍŘKA ŘEZIVA (mm):	50	KONSTRUKCE BYLA NAVRŽENA POMOCÍ NÁVRHOVÉHO PROGRAMU "PAMIR", PILA MARTINICE - LICENCE: 9014 Norma: EN 1995-1-1:2004 + A2:2014 + CZ-NA PODROBNÉ VÝSLEDKY VIZ. STATICKÝ VÝPOČET	
2-6	600	ZATÍŽENÍ SNĚHEM (Sk, 300 m a.s.l):	700 N/m ²	HMOTNOST VAZNÍKŮ (kg/vrstvu):	79		
7-10	3000	ZATÍŽENÍ VĚTREM (qp(z)):	579 N/m ²	ROZTEČ VAZNÍKŮ (mm):	1200		
3-7	2499	STÁLÉ ZATÍŽENÍ NA STŘECHU:	750	SOUČINITEL SPOLUPŮSOBENÍ:	1,1		
6-10	577	STÁLÉ ZATÍŽENÍ NA PŘESAHU ZESPOD:	200	SERVISNÍ TŘÍDA:	2 = 65% <= RH < 85%		
		STÁLÉ ZATÍŽENÍ NA STROP:	450	ZTUŽENÍ: VIZ. TABULKA ŘEZIVA			
		STÁLÉ ZATÍŽENÍ NA STĚNU:	100				
		DALŠÍ ZATÍŽENÍ VIZ STAT. VÝPOČET					
		Přidána vlastní tíha					

© Výkres je chráněn autorským zákonem a nesmí být kopírován, šířen nebo jinak použit bez souhlasu autora.


 KRESLIL
JV

KONTR.

 ČÍSLO ZAKÁZKY
1800032

 2.11.2018 - 10:43
7.0 SR2b (97716)

2.11.2018

 Označení vazníku
S1

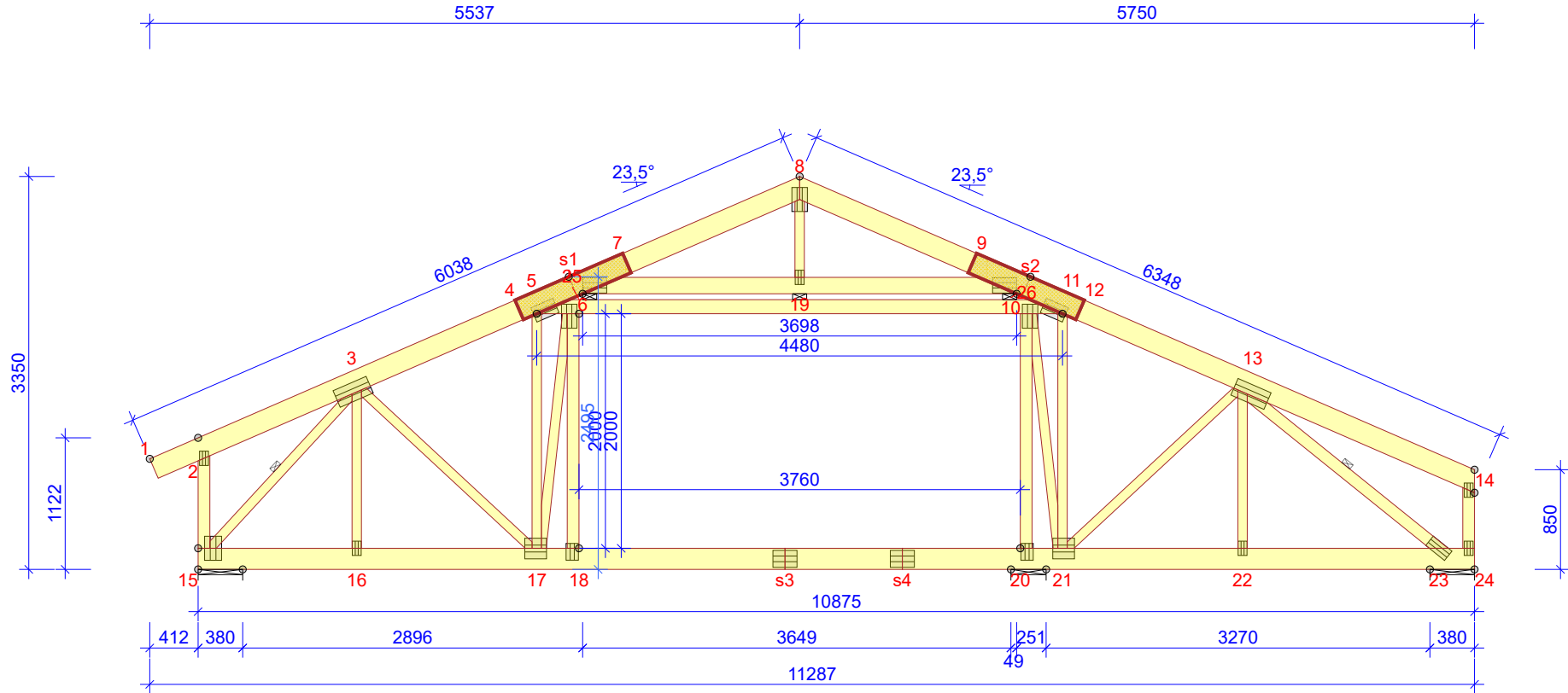
MĚŘÍTKO 1:45 Strana 1/1

ČÍSLO VÝKRESU

REG.

S2 - 1ks

ZTUŽENÍ BUDE NAVRŽENO ODDĚLENĚ S OHLEDEM NA TABULKU ŘEZIVA A NA SYSTÉM STABILITY VAZNÍKU.
 ☒ ZNAČÍ ZTUŽENÍ



ŘEZIVO	šířKA 50 mm
VAZNÍK- OD - DO	ZTUŽENÍ mm/ks
1-s1	600
8-s1	600
8-s2	600
14-s2	600
6-10	3698
15-24	3000
2-15	789
14-24	517
5-11	Bednění
3-15	1
13-23	1

ZATÍŽENÍ (N/m²)	
SNĚHOVÁ OBLAST:	1
ZATÍŽENÍ SNĚHEM (Sk, 300 m a.s.):	700 N/m²
ZATÍŽENÍ VĚTREM (qp(z)):	579 N/m²
UŽITNÉ ZATÍŽENÍ V MÍSTNOSTI:	750
STÁLÉ ZATÍŽENÍ NA STŘECHU:	750
STÁLÉ ZATÍŽENÍ NA PŘESAHU ZESPOD:	200
STÁLÉ ZATÍŽENÍ NA STROP:	450
STÁLÉ ZATÍŽENÍ NA PODLAHU PODKROVÍ:	100
STÁLÉ ZATÍŽENÍ NA STROP PODKROVÍ:	100
STÁLÉ ZATÍŽENÍ NA STĚNU PODKROVÍ:	100
STÁLÉ ZATÍŽENÍ NA STĚNU:	100
Přidána vlastní tíha	

OBECNÉ NASTAVENÍ	
ŠÍŘKA ŘEZIVA (mm):	50
HMOTNOST VAZNÍKU (kg/vrstvu):	227
ROZTEČ VAZNÍKŮ (mm):	1200
SOUČINITEL SPOLUPŮSOBENÍ:	1,1
SERVISNÍ TŘÍDA:	2 = 65% <= RH < 85%
ZTUŽENÍ: VIZ. TABULKA ŘEZIVA	

OBECNÉ POKYNY
KONSTRUKCE BYLA NAVRŽENA POMOCÍ NÁVRHOVÉHO PROGRAMU "PAMIR", PILA MARTINIČE - LICENCE: 9014 Norma: EN 1995-1-1:2004 + A2:2014 + CZ-NA PODROBNÉ VÝSLEDKY VIZ. STATICKÝ VÝPOČET

© Vykres je chráněn autorským zákonem a nesmí být kopírován, šířen nebo jinak použit bez souhlasu autora.



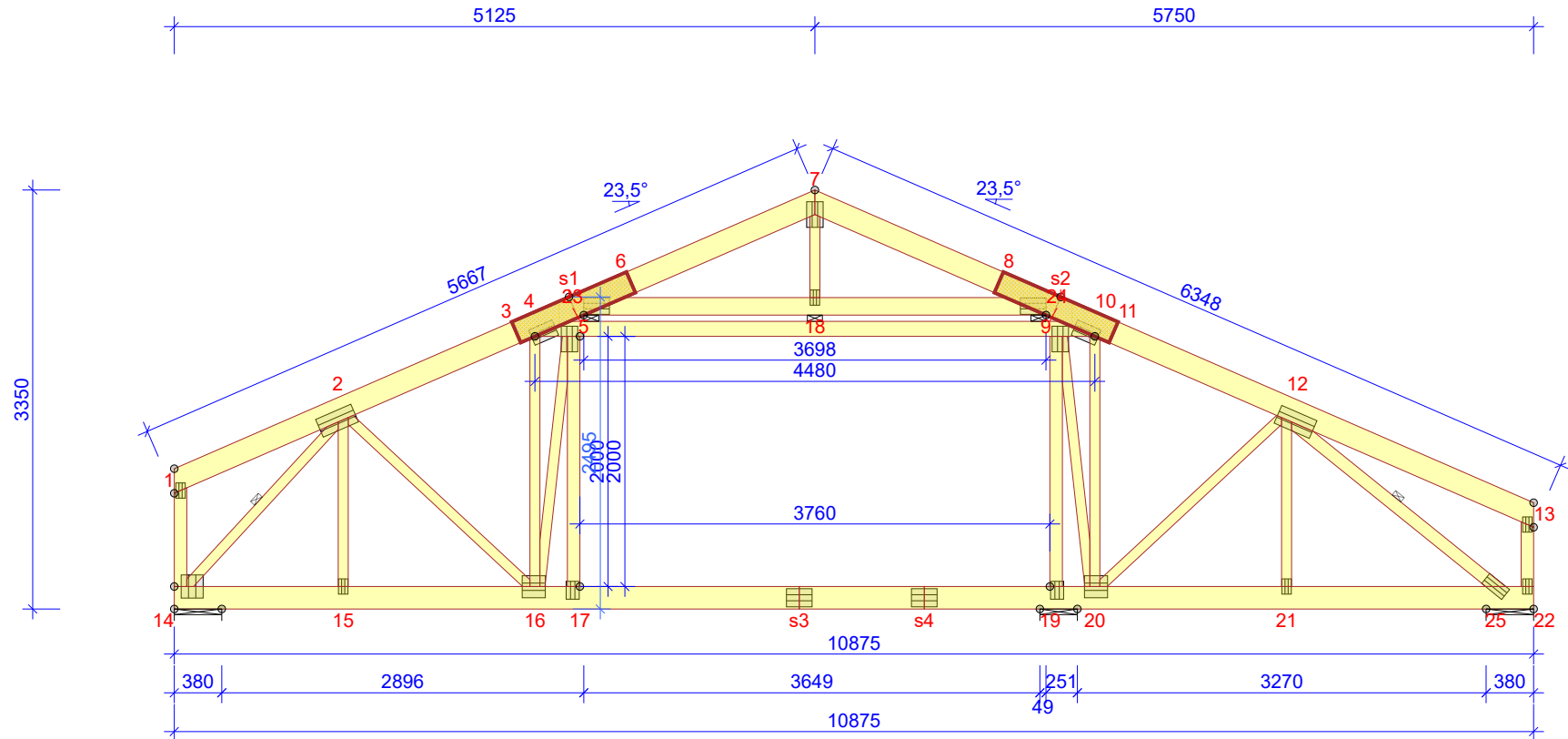
KRESLIL JV	KONTR.	ČÍSLO ZAKÁZKY 1800032
---------------	--------	--------------------------

2.11.2018 - 10:42
7.0 SR2b (97716)

Označení vazníku S2	MĚŘÍTKO 1:55	Strana 1/1
ČÍSLO VÝKRESU	REG.	

S3 - 2ks

ZTUŽENÍ BUDE NAVRŽENO ODDĚLENĚ S OHLEDEM NA TABULKU ŘEZIVA A NA SYSTÉM STABILITY VAZNÍKU.
 ☒ ZNAČÍ ZTUŽENÍ



ŘEZIVO	šířKA 50 mm
VAZNÍK- OD - DO	ZTUŽENÍ mm/ks
1-s1	600
7-s1	600
7-s2	600
13-s2	600
5-9	3698
14-22	3000
1-14	789
13-22	517
4-10	Bednění
2-14	1
12-25	1

ZATÍŽENÍ (N/m²)	
SNĚHOVÁ OBLAST:	1
ZATÍŽENÍ SNĚHEM (Sk, 300 m a.s.):	700 N/m²
ZATÍŽENÍ VĚTREM (qp(z)):	579 N/m²
UŽITNÉ ZATÍŽENÍ V MÍSTNOSTI:	750
STÁLÉ ZATÍŽENÍ NA STŘECHU:	750
STÁLÉ ZATÍŽENÍ NA STROP:	450
STÁLÉ ZATÍŽENÍ NA PODLAHU PODKROVÍ:	100
STÁLÉ ZATÍŽENÍ NA STROP PODKROVÍ:	100
STÁLÉ ZATÍŽENÍ NA STĚNU PODKROVÍ:	100
STÁLÉ ZATÍŽENÍ NA STĚNU:	100
DALŠÍ ZATÍŽENÍ VIZ STAT. VÝPOČET	
Přidána vlastní tíha	

OBECNÉ NASTAVENÍ	
ŠÍŘKA ŘEZIVA (mm):	50
HMOTNOST VAZNÍKU (kg/vrstvu):	225
ROZTEČ VAZNÍKŮ (mm):	1200
SOUČINITEL SPOLUPŮSOBENÍ:	1,1
SERVISNÍ TŘÍDA:	2 = 65% <= RH < 85%
ZTUŽENÍ: VIZ. TABULKA ŘEZIVA	

OBECNÉ POKYNY
KONSTRUKCE BYLA NAVRŽENA POMOCÍ NÁVRHOVÉHO PROGRAMU "PAMIR", PILA MARTINICE - LICENCE: 9014 Norma: EN 1995-1-1:2004 + A2:2014 + CZ-NA PODROBNÉ VÝSLEDKY VIZ. STATICKÝ VÝPOČET

© Vykres je chráněn autorským zákonem a nesmí být kopírován, šířen nebo jinak použit bez souhlasu autora.



KRESLIL: JV
 KONTR.:
 ČÍSLO ZAKÁZKY: 1800032

2.11.2018 - 10:43
 7.0 SR2b (97716)

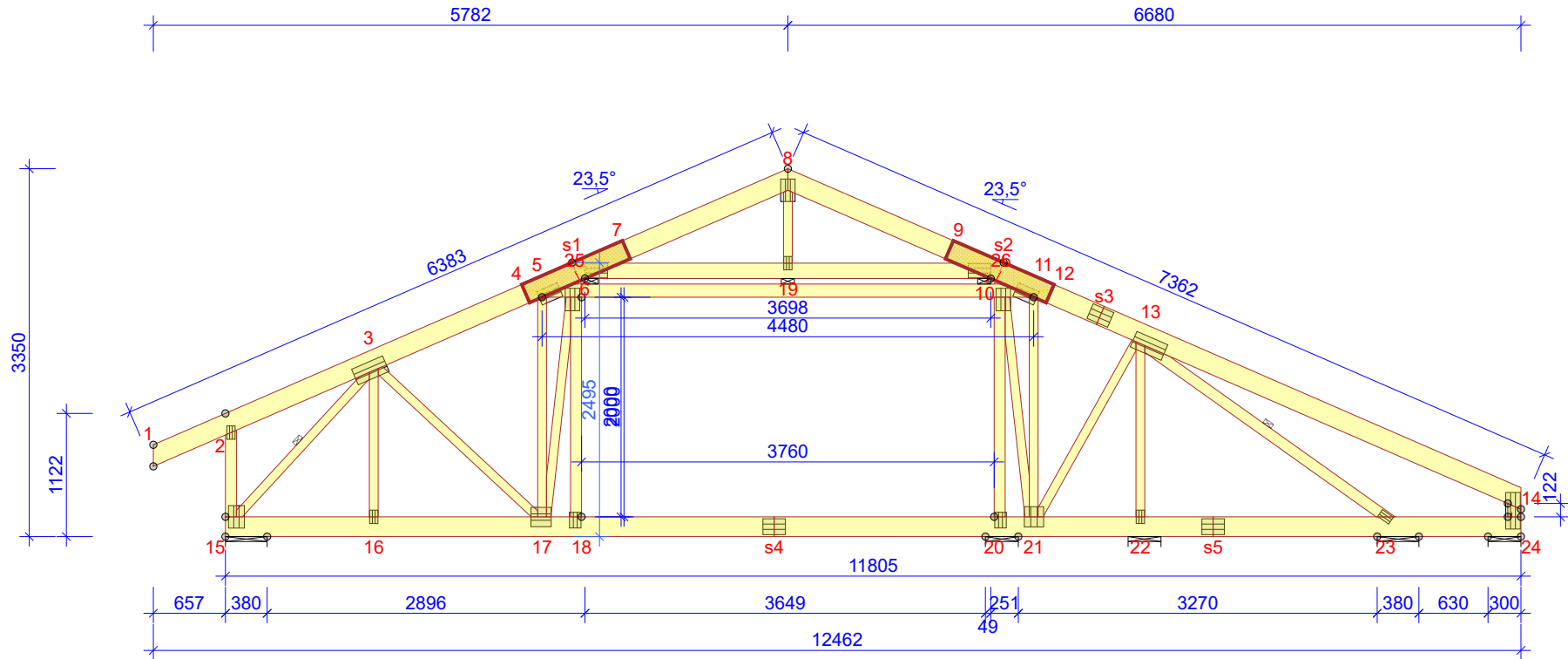
Označení vazníku
 S3

MĚŘÍTKO 1:55 Strana 1/1

ČÍSLO VÝKRESU: REG.

S4 - 1ks

ZTUŽENÍ BUDE NAVRŽENO ODDĚLENĚ S OHLEDEM NA TABULKU ŘEZIVA A NA SYSTÉM STABILITY VAZNÍKU.
 ☒ ZNAČÍ ZTUŽENÍ



ŘEZIVO	šířKA 50 mm
VAZNÍK- OD - DO	ZTUŽENÍ mm/ks
1-s1	600
8-s1	600
8-s2	600
14-s2	600
6-10	3698
15-24	3000
2-15	789
14-24	122
5-11	Bednění
3-15	1
13-23	1

ZATÍŽENÍ (N/m²)	
SNĚHOVÁ OBLAST:	1
ZATÍŽENÍ SNĚHEM (Sk, 300 m a.s.):	700 N/m²
ZATÍŽENÍ VĚTREM (qp(z)):	579 N/m²
UŽITNÉ ZATÍŽENÍ V MÍSTNOSTI:	750
STÁLÉ ZATÍŽENÍ NA STŘECHU:	750
STÁLÉ ZATÍŽENÍ NA PŘESAHU ZESPOD:	200
STÁLÉ ZATÍŽENÍ NA STROP:	450
STÁLÉ ZATÍŽENÍ NA PODLAHU PODKROVÍ:	100
STÁLÉ ZATÍŽENÍ NA STROP PODKROVÍ:	100
STÁLÉ ZATÍŽENÍ NA STĚNU PODKROVÍ:	100
STÁLÉ ZATÍŽENÍ NA STĚNU:	100
DALŠÍ ZATÍŽENÍ VIZ STAT. VÝPOČET	
Přidána vlastní tíha	

OBECNÉ NASTAVENÍ	
ŠÍŘKA ŘEZIVA (mm):	50
HMOTNOST VAZNÍKU (kg/vrstvu):	240
ROZTEČ VAZNÍKŮ (mm):	1200
SOUČINITEL SPOLUPŮSOBENÍ:	1,1
SERVISNÍ TRÍDA:	2 = 65% <= RH < 85%
ZTUŽENÍ: VIZ. TABULKA ŘEZIVA	

OBECNÉ POKYNY
KONSTRUKCE BYLA NAVRŽENA POMOCÍ NÁVRHOVÉHO PROGRAMU "PAMIR", PILA MARTINIČE - LICENCE: 9014 Norma: EN 1995-1-1:2004 + A2:2014 + CZ-NA PODROBNÉ VÝSLEDKY VIZ. STATICKÝ VÝPOČET

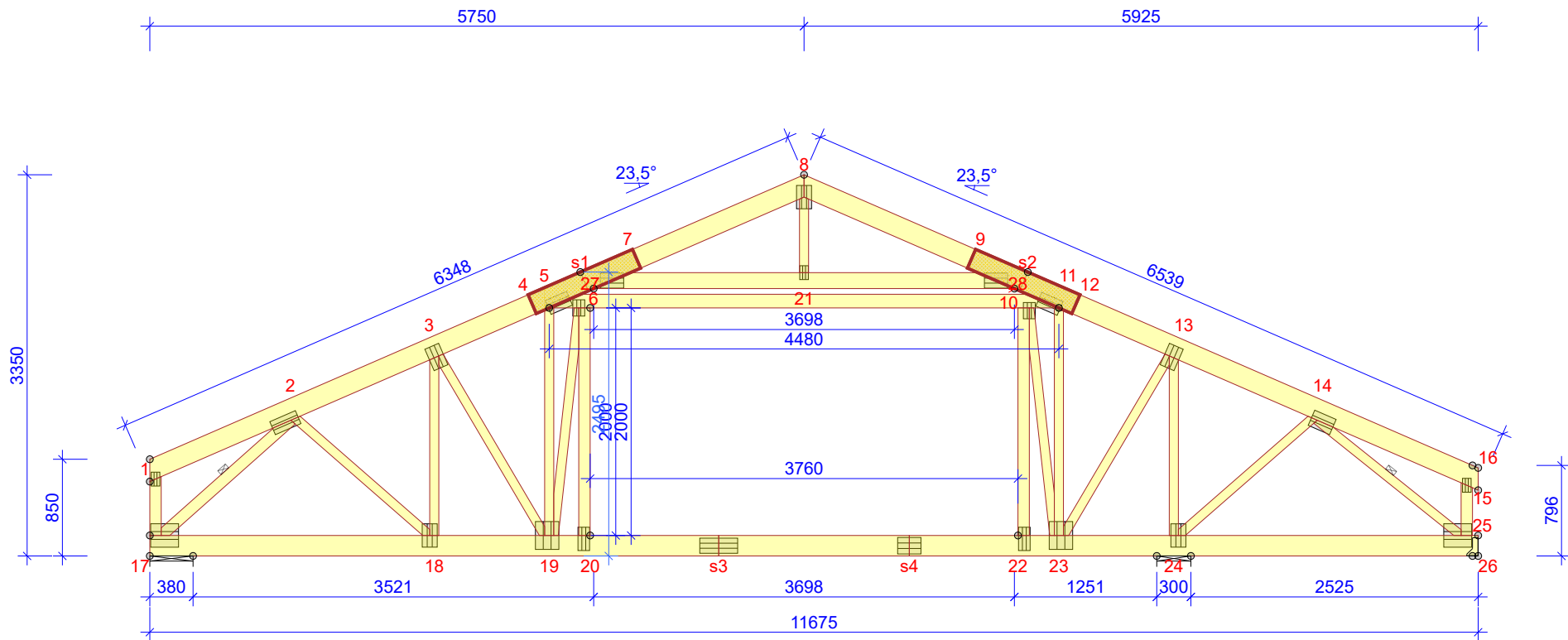
© Vykres je chráněn autorským zákonem a nesmí být kopírován, šířen nebo jinak použit bez souhlasu autora.



KRESLIL JV	KONTR.	ČÍSLO ZAKÁZKY 1800032	MĚŘÍTKO 1:60	Strana 1/1
2.11.2018	2.11.2018 - 10:43 7.0 SR2b (97716)	Označení vazníku S4	ČÍSLO VÝKRESU	REG.

S5 - 1ks

ZTUŽENÍ BUDE NAVRŽENO ODDĚLENĚ S OHLEDEM NA TABULKU ŘEZIVA A NA SYSTÉM STABILITY VAZNÍKU.
 ☒ ZNAČÍ ZTUŽENÍ




ŘEZIVO	šířKA 50 mm
VAZNÍK- OD - DO	ZTUŽENÍ mm/ks
1-s1	600
8-s1	600
8-s2	600
15-s2	600
6-10	3698
17-26	3000
1-17	517
15-25	463
5-11	Bednění
2-17	1
14-25	1

ZATÍŽENÍ (N/m²)	
SNĚHOVÁ OBLAST:	1
ZATÍŽENÍ SNĚHEM (Sk, 300 m a.s.):	700 N/m²
ZATÍŽENÍ VĚTREM (qp(z)):	579 N/m²
UŽITNÉ ZATÍŽENÍ V MÍSTNOSTI:	750
STÁLÉ ZATÍŽENÍ NA STŘECHU:	750
STÁLÉ ZATÍŽENÍ NA STROP:	450
STÁLÉ ZATÍŽENÍ NA PODLAHU PODKROVÍ:	100
STÁLÉ ZATÍŽENÍ NA STROP PODKROVÍ:	100
STÁLÉ ZATÍŽENÍ NA STĚNU PODKROVÍ:	100
STÁLÉ ZATÍŽENÍ NA STĚNU:	100
DALŠÍ ZATÍŽENÍ VIZ STAT. VÝPOČET	
Přidána vlastní tíha	

OBECNÉ NASTAVENÍ	
ŠÍŘKA ŘEZIVA (mm):	50
HMOTNOST VAZNÍKU (kg/vrstvu):	241
ROZTEČ VAZNÍKŮ (mm):	1200
SOUČINITEL SPOLUPŮSOBENÍ:	1,1
SERVISNÍ TŘÍDA:	2 = 65% <= RH < 85%
ZTUŽENÍ: VIZ. TABULKA ŘEZIVA	

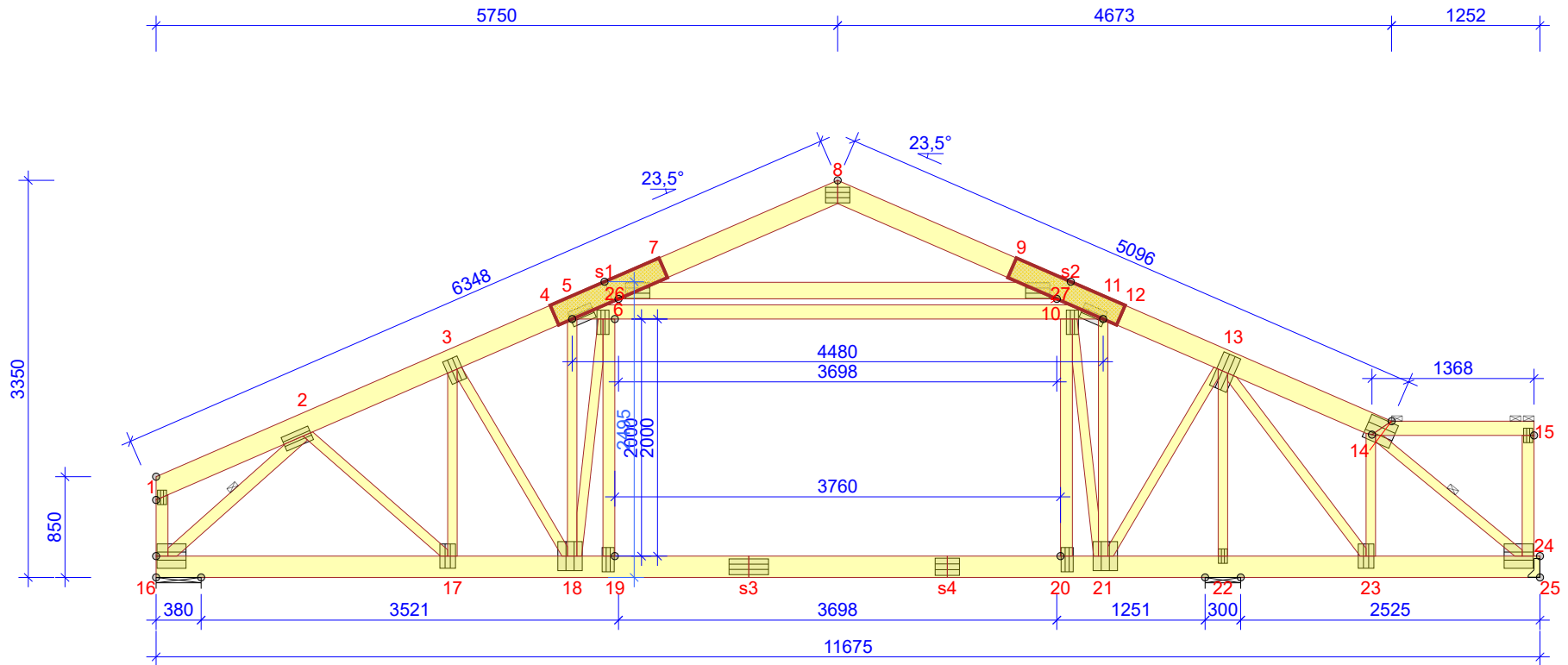
OBECNÉ POKYNY
KONSTRUKCE BYLA NAVRŽENA POMOCÍ NÁVRHOVÉHO PROGRAMU "PAMIR", PILA MARTINICE - LICENCE: 9014 Norma: EN 1995-1-1:2004 + A2:2014 + CZ-NA PODROBNÉ VÝSLEDKY VIZ. STATICKÝ VÝPOČET

© Vykres je chráněn autorským zákonem a nesmí být kopírován, šířen nebo jinak použit bez souhlasu autora.

			
KRESLIL JV	KONTR.	ČÍSLO ZAKÁZKY 1800032	MĚŘÍTKO 1:55
2.11.2018	2.11.2018	Označení vazníku S5	Strana 1/1
2.11.2018 - 10:43 7.0 SR2b (97716)		ČÍSLO VÝKRESU	REG.

S6 - 1ks

ZTUŽENÍ BUDE NAVRŽENO ODDĚLENĚ S OHLEDEM NA TABULKU ŘEZIVA A NA SYSTÉM STABILITY VAZNÍKU.
 ☒ ZNAČÍ ZTUŽENÍ



ŘEZIVO	ŠÍŘKA 50 mm
VAZNÍK-OD - DO	ZTUŽENÍ mm/ks
1-s1	600
8-s1	600
8-s2	600
14-s2	600
14-15	1000
6-10	3698
16-25	3000
1-16	517
15-24	1018
5-11	Bednění
2-16	1
14-24	1

ZATÍŽENÍ (N/m²)	
SNĚHOVÁ OBLAST:	1
ZATÍŽENÍ SNĚHEM (Sk, 300 m a.s.):	700 N/m²
ZATÍŽENÍ VĚTREM (qp(z)):	579 N/m²
UŽITNÉ ZATÍŽENÍ V MÍSTNOSTI:	750
STÁLÉ ZATÍŽENÍ NA STŘECHU:	750
STÁLÉ ZATÍŽENÍ NA STROP:	450
STÁLÉ ZATÍŽENÍ NA PODLAHU PODKROVÍ:	100
STÁLÉ ZATÍŽENÍ NA STROP PODKROVÍ:	100
STÁLÉ ZATÍŽENÍ NA STĚNU PODKROVÍ:	100
STÁLÉ ZATÍŽENÍ NA STĚNU:	100
DALŠÍ ZATÍŽENÍ VIZ STAT. VÝPOČET	
Přidána vlastní tíha	

OBECNÉ NASTAVENÍ	
ŠÍŘKA ŘEZIVA (mm):	50
HMOTNOST VAZNÍKU (kg/vrstvu):	242
ROZTEČ VAZNÍKŮ (mm):	1200
SOUČINITEL SPOLUPŮSOBENÍ:	1,1
SERVISNÍ TŘÍDA:	2 = 65% <= RH < 85%
ZTUŽENÍ: VIZ. TABULKA ŘEZIVA	

OBECNÉ POKYNY
KONSTRUKCE BYLA NAVRŽENA POMOCÍ NÁVRHOVÉHO PROGRAMU "PAMIR", PILA MARTINICE - LICENCE: 9014
Norma: EN 1995-1-1:2004 + A2:2014 + CZ-NA
PODROBNÉ VÝSLEDKY VIZ. STATICKÝ VÝPOČET

© Výkres je chráněn autorským zákonem a nesmí být kopírován, šířen nebo jinak použit bez souhlasu autora.



KRESLIL: JV KONTR.: ČÍSLO ZAKÁZKY: 1800032

2.11.2018 - 10:43
7.0 SR2b (97716)

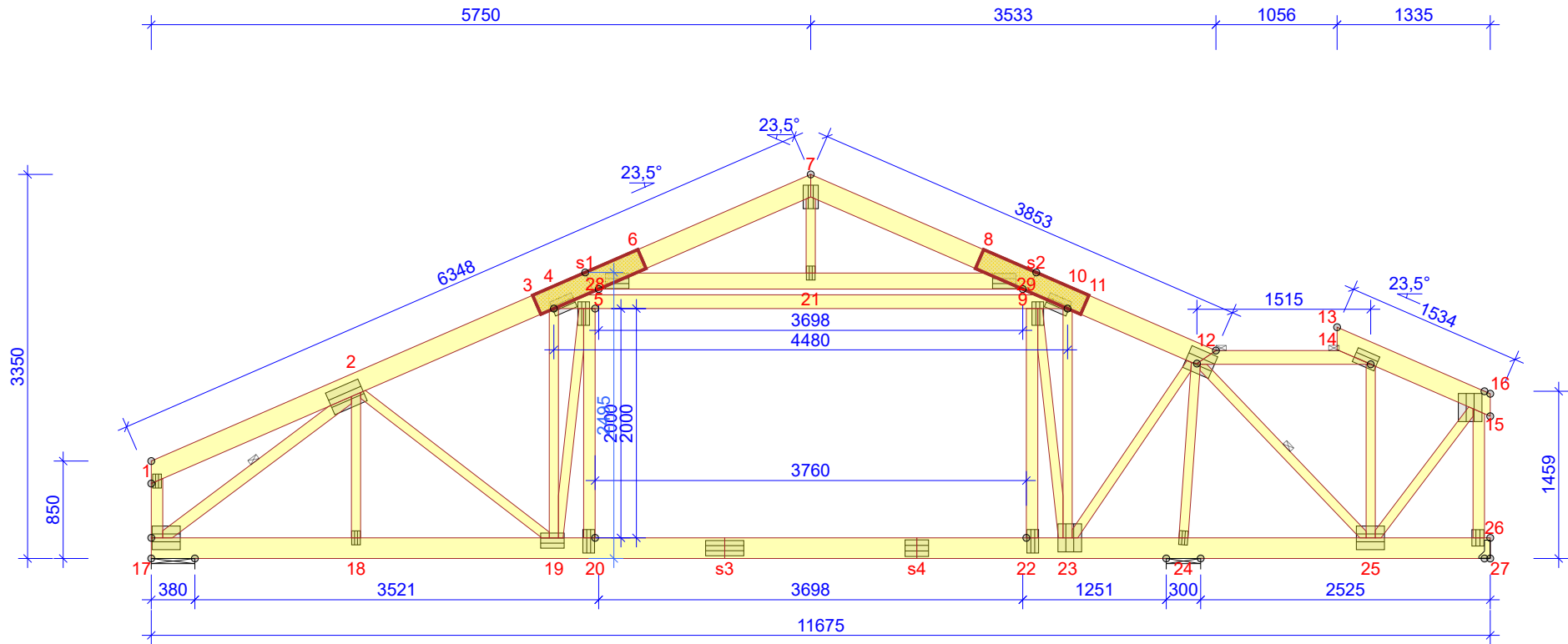
Označení vazníku: S6

MĚŘÍTKO 1:55 Strana 1/1

ČÍSLO VÝKRESU: REG.

S7 - 1ks

ZTUŽENÍ BUDE NAVRŽENO ODDĚLENĚ S OHLEDEM NA TABULKU ŘEZIVA A NA SYSTÉM STABILITY VAZNÍKU.
 ☒ ZNAČÍ ZTUŽENÍ



ŘEZIVO	šířKA 50 mm
VAZNÍK- OD - DO	ZTUŽENÍ mm/ks
1-s1	600
7-s1	600
7-s2	600
12-s2	600
12-14	1000
13-15	600
5-9	3698
17-27	3000
1-17	517
15-26	1126
4-10	Bednění
2-17	1
12-25	1

ZATÍŽENÍ (N/m²)	
SNĚHOVÁ OBLAST:	1
ZATÍŽENÍ SNĚHEM (Sk, 300 m a.s.):	700 N/m²
ZATÍŽENÍ VĚTREM (qp(z)):	579 N/m²
UŽITNÉ ZATÍŽENÍ V MÍSTNOSTI:	750
STÁLÉ ZATÍŽENÍ NA STŘECHU:	750
STÁLÉ ZATÍŽENÍ NA STROP:	450
STÁLÉ ZATÍŽENÍ NA PODLAHU PODKROVÍ:	100
STÁLÉ ZATÍŽENÍ NA STROP PODKROVÍ:	100
STÁLÉ ZATÍŽENÍ NA STĚNU PODKROVÍ:	100
STÁLÉ ZATÍŽENÍ NA STĚNU:	100
STÁLÉ ZATÍŽENÍ NA PŘESAHU ZESPOD:	200
DALŠÍ ZATÍŽENÍ VIZ STAT. VÝPOČET	
Přidána vlastní tíha	

OBECNÉ NASTAVENÍ	
ŠÍŘKA ŘEZIVA (mm):	50
HMOTNOST VAZNÍKU (kg/vrstvu):	244
ROZTEČ VAZNÍKŮ (mm):	1200
SOUČINITEL SPOLUPŮSOBENÍ:	1,1
SERVISNÍ TŘÍDA:	2 = 65% <= RH < 85%
ZTUŽENÍ: VIZ. TABULKA ŘEZIVA	

OBECNÉ POKYNY
KONSTRUKCE BYLA NAVRŽENA POMOCÍ NÁVRHOVÉHO PROGRAMU "PAMIR", PILA MARTINICE - LICENCE: 9014 Norma: EN 1995-1-1:2004 + A2:2014 + CZ-NA PODROBNÉ VÝSLEDKY VIZ. STATICKÝ VÝPOČET

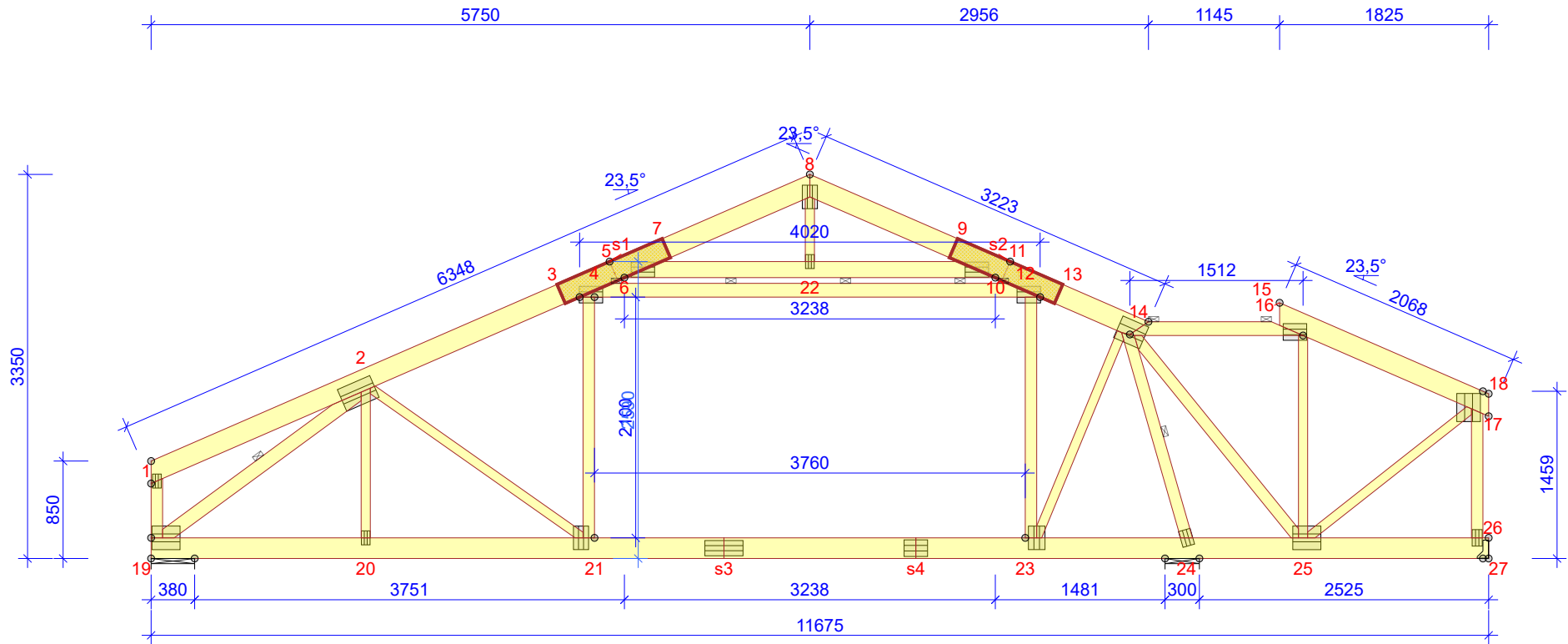
© Výkres je chráněn autorským zákonem a nesmí být kopírován, šířen nebo jinak použit bez souhlasu autora.



KRESLIL JV	KONTR.	ČÍSLO ZAKÁZKY 1800032	MĚŘÍTKO 1:55	Strana 1/1
2.11.2018	2.11.2018		Označení vazníku S7	ČÍSLO VÝKRESU REG.

2.11.2018 - 10:43
7.0 SR2b (97716)

S8 - 1ks

 ZTUŽENÍ BUDE NAVRŽENO ODDĚLENĚ S OHLEDEM NA TABULKU ŘEZIVA A NA SYSTÉM STABILITY VAZNÍKU.
 ☒ ZNAČÍ ZTUŽENÍ


ŘEZIVO	šířka 50 mm
VAZNÍK- OD - DO	ZTUŽENÍ mm/ks
1-s1	600
8-s1	600
8-s2	600
4-12	1000
14-s2	600
14-15	1000
16-17	600
6-10	3000
19-27	3000
1-19	517
17-26	1126
2-19	1
14-24	1

ZATÍŽENÍ (N/m ²)	
SNĚHOVÁ OBLAST:	1
ZATÍŽENÍ SNĚHEM (Sk, 300 m a.s.):	700 N/m ²
ZATÍŽENÍ VĚTREM (qp(z)):	579 N/m ²
UŽITNÉ ZATÍŽENÍ V MÍSTNOSTI:	750
STÁLÉ ZATÍŽENÍ NA STŘECHU:	750
STÁLÉ ZATÍŽENÍ NA ŠIKMÝ STROP PODKROVÍ:	100
STÁLÉ ZATÍŽENÍ NA STROP:	450
STÁLÉ ZATÍŽENÍ NA PODLAHU PODKROVÍ:	100
STÁLÉ ZATÍŽENÍ NA STĚNU PODKROVÍ:	100
STÁLÉ ZATÍŽENÍ NA STĚNU:	100
DALŠÍ ZATÍŽENÍ VIZ STAT. VÝPOČET	
Přidána vlastní tíha	

OBECNÉ NASTAVENÍ	
ŠÍŘKA ŘEZIVA (mm):	50
HMOTNOST VAZNÍKŮ (kg/vrstvu):	229
ROZTEČ VAZNÍKŮ (mm):	1200
SOUČINITEL SPOLUPŮSOBENÍ:	1,1
SERVISNÍ TŘÍDA:	2 = 65% <= RH < 85%
ZTUŽENÍ: VIZ. TABULKA ŘEZIVA	

OBECNÉ POKYNY
KONSTRUKCE BYLA NAVRŽENA POMOCÍ NÁVRHOVÉHO PROGRAMU "PAMIR", PILA MARTINIČE - LICENCE: 9014 Norma: EN 1995-1-1:2004 + A2:2014 + CZ-NA PODROBNÉ VÝSLEDKY VIZ. STATICKÝ VÝPOČET

© Výkres je chráněn autorským zákonem a nesmí být kopírován, šířen nebo jinak použit bez souhlasu autora.



KRESLIL JV	KONTR.	ČÍSLO ZAKÁZKY 1800032
---------------	--------	--------------------------

 2.11.2018 - 10:44
 7.0 SR2b (97716)

2.11.2018

 Označení vazníku
 S8

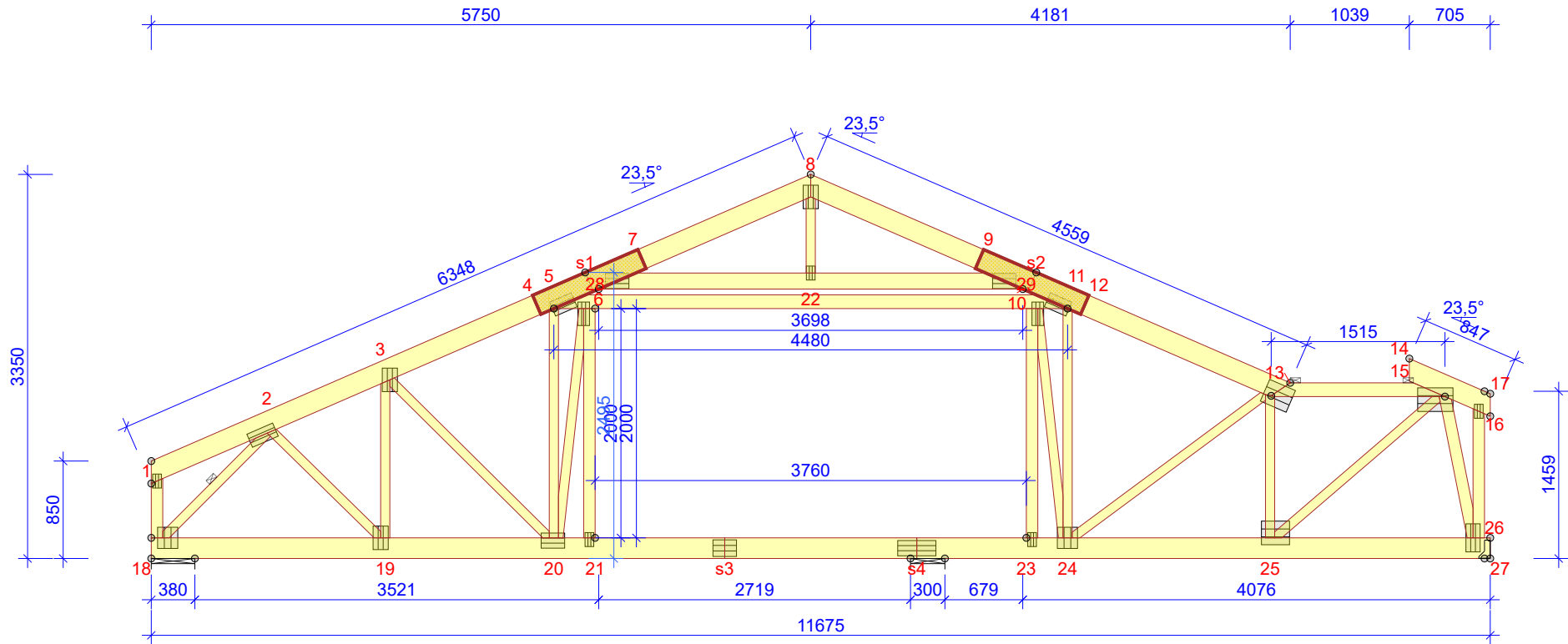
MĚŘÍTKO 1:55 Strana 1/1

ČÍSLO VÝKRESU

REG.

S9 - 1ks

ZTUŽENÍ BUDE NAVRŽENO ODDĚLENĚ S OHLEDEM NA TABULKU ŘEZIVA A NA SYSTÉM STABILITY VAZNÍKU.
 ☒ ZNAČÍ ZTUŽENÍ



ŘEZIVO	šířKA 50 mm
VAZNÍK- OD - DO	ZTUŽENÍ mm/ks
1-s1	600
8-s1	600
8-s2	600
13-s2	600
13-15	1000
14-16	600
6-10	3698
18-27	3000
1-18	517
16-26	1126
5-11	Bednění
2-18	1

ZATÍŽENÍ (N/m²)	
SNĚHOVÁ OBLAST:	1
ZATÍŽENÍ SNĚHEM (Sk, 300 m a.s.):	700 N/m²
ZATÍŽENÍ VĚTREM (qp(z)):	579 N/m²
UŽITNÉ ZATÍŽENÍ V MÍSTNOSTI:	750
STÁLÉ ZATÍŽENÍ NA STŘECHU:	750
STÁLÉ ZATÍŽENÍ NA STROP:	450
STÁLÉ ZATÍŽENÍ NA PODLAHU PODKROVÍ:	100
STÁLÉ ZATÍŽENÍ NA STROP PODKROVÍ:	100
STÁLÉ ZATÍŽENÍ NA STĚNU PODKROVÍ:	100
STÁLÉ ZATÍŽENÍ NA STĚNU:	100
STÁLÉ ZATÍŽENÍ NA PŘESAHU ZESPOD:	200
DALŠÍ ZATÍŽENÍ VIZ STAT. VÝPOČET	
Přidána vlastní tíha	

OBECNÉ NASTAVENÍ	
ŠÍŘKA ŘEZIVA (mm):	50
HMOTNOST VAZNÍKU (kg/vrstvu):	239
ROZTEČ VAZNÍKŮ (mm):	1200
SOUČINITEL SPOLUPŮSOBENÍ:	1,1
SERVISNÍ TŘÍDA:	2 = 65% <= RH < 85%
ZTUŽENÍ: VIZ. TABULKA ŘEZIVA	

OBECNÉ POKYNY
KONSTRUKCE BYLA NAVRŽENA POMOCÍ NÁVRHOVÉHO PROGRAMU "PAMIR", PILA MARTINICE - LICENCE: 9014
Norma: EN 1995-1-1:2004 + A2:2014 + CZ-NA
PODROBNÉ VÝSLEDKY VIZ. STATICKÝ VÝPOČET

© Vykres je chráněn autorským zákonem a nesmí být kopírován, šířen nebo jinak použit bez souhlasu autora.



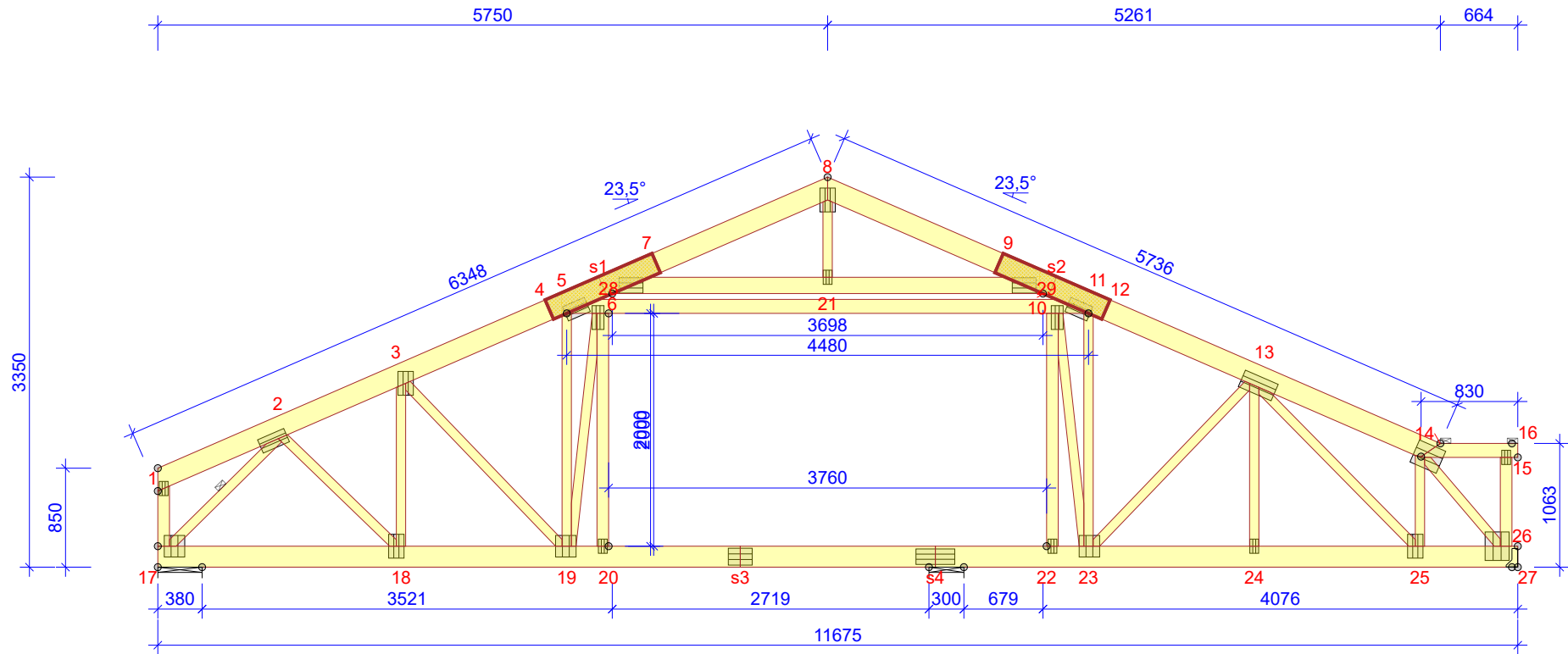
KRESLIL JV	KONTR.	ČÍSLO ZAKÁZKY 1800032
2.11.2018	2.11.2018	

2.11.2018 - 10:44
7.0 SR2b (97716)

MĚŘÍTKO 1:55	Strana 1/1
Označení vazníku S9	ČÍSLO VÝKRESU REG.

S10 - 1ks

ZTUŽENÍ BUDE NAVRŽENO ODDĚLENĚ S OHLEDEM NA TABULKU ŘEZIVA A NA SYSTÉM STABILITY VAZNÍKŮ.
 ☒ ZNAČÍ ZTUŽENÍ



ŘEZIVO		ŠÍŘKA 50 mm
VAZNÍK- OD - DO	ZTUŽENÍ mm/ks	
1-8	600	
8-14	600	
14-16	1000	
6-10	3698	
17-27	3000	
1-17	517	
15-26	763	
5-11	Bednění	
2-17	1	

ZATÍŽENÍ (N/m²)	
SNĚHOVÁ OBLAST:	1
ZATÍŽENÍ SNĚHEM (Sk, 300 m a.s.):	700 N/m²
ZATÍŽENÍ VĚTREM (qp(z)):	579 N/m²
UŽITNÉ ZATÍŽENÍ V MÍSTNOSTI:	750
STÁLÉ ZATÍŽENÍ NA STŘECHU:	750
STÁLÉ ZATÍŽENÍ NA STROP:	450
STÁLÉ ZATÍŽENÍ NA PODLAHU PODKROVÍ:	100
STÁLÉ ZATÍŽENÍ NA STROP PODKROVÍ:	100
STÁLÉ ZATÍŽENÍ NA STĚNU PODKROVÍ:	100
STÁLÉ ZATÍŽENÍ NA STĚNU:	100
DALŠÍ ZATÍŽENÍ VIZ STAT. VÝPOČET	
Přidána vlastní tíha	

OBECNÉ NASTAVENÍ	
ŠÍŘKA ŘEZIVA (mm):	50
HMOTNOST VAZNÍKŮ (kg/vrstvu):	239
ROZTEČ VAZNÍKŮ (mm):	1200
SOUČINITEL SPOLUPŮSOBENÍ:	1,1
SERVISNÍ TŘÍDA:	2 = 65% <= RH < 85%
ZTUŽENÍ: VIZ. TABULKA ŘEZIVA	

OBECNÉ POKYNY
KONSTRUKCE BYLA NAVRŽENA POMOCÍ NÁVRHOVÉHO PROGRAMU "PAMIR", PILA MARTINIČE - LICENCE: 9014 Norma: EN 1995-1-1:2004 + A2:2014 + CZ-NA PODROBNÉ VÝSLEDKY VIZ. STATICKÝ VÝPOČET

© Výkres je chráněn autorským zákonem a nesmí být kopírován, šířen nebo jinak použit bez souhlasu autora.



KRESLIL: JV
 KONTR.:
 ČÍSLO ZAKÁZKY: 1800032

2.11.2018 - 10:43
 7.0 SR2b (97716)

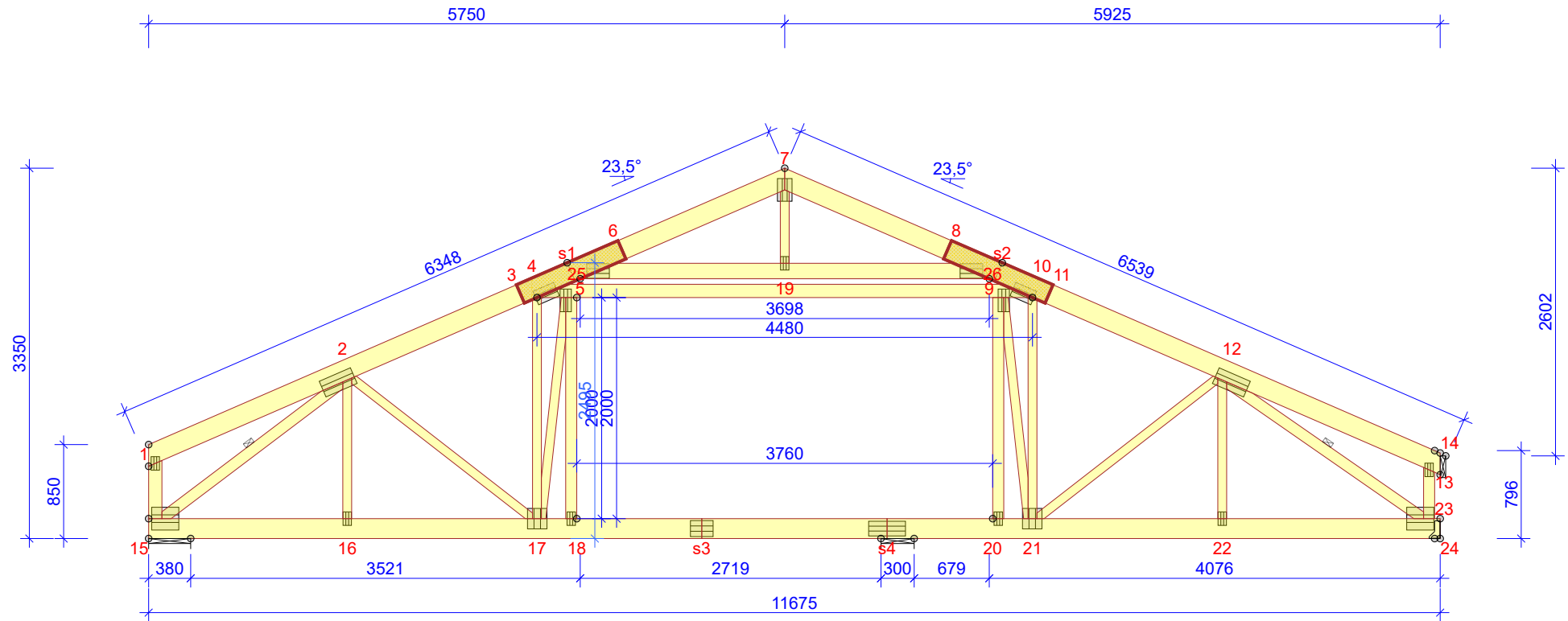
Označení vazníku
 S10

MĚŘÍTKO 1:55 Strana 1/1

ČÍSLO VÝKRESU REG.

S11 - 1ks

ZTUŽENÍ BUDE NAVRŽENO ODDĚLENĚ S OHLEDEM NA TABULKU ŘEZIVA A NA SYSTÉM STABILITY VAZNÍKU.
 ☒ ZNAČÍ ZTUŽENÍ



ŘEZIVO		ŠÍŘKA 50 mm	ZATÍŽENÍ (N/m ²)		OBECNÉ NASTAVENÍ		OBECNÉ POKYNY	
VAZNÍK- OD - DO	ZTUŽENÍ mm/ks		SNĚHOVÁ OBLAST:		ŠÍŘKA ŘEZIVA (mm):	50	KONSTRUKCE BYLA NAVRŽENA POMOCÍ NÁVRHOVÉHO PROGRAMU "PAMIR", PILA MARTINICE - LICENCE: 9014 Norma: EN 1995-1-1:2004 + A2:2014 + CZ-NA PODROBNÉ VÝSLEDKY VIZ. STATICKÝ VÝPOČET	
1-s1	600	ZATÍŽENÍ SNĚHEM (Sk, 300 m a.s.):	700 N/m ²	HMOTNOST VAZNÍKŮ (kg/vrstvu):	235			
7-s1	600	ZATÍŽENÍ VĚTREM (qp(z)):	579 N/m ²	ROZTEČ VAZNÍKŮ (mm):	1200			
7-s2	600	UŽITNÉ ZATÍŽENÍ V MÍSTNOSTI:	750	SOUČINITEL SPOLUPŮSOBENÍ:	1,1			
13-s2	600	STÁLÉ ZATÍŽENÍ NA STŘECHU:	750	SERVISNÍ TŘÍDA:	2 = 65% <= RH < 85%			
5-9	3698	STÁLÉ ZATÍŽENÍ NA STROP:	450	ZTUŽENÍ: VIZ. TABULKA ŘEZIVA				
15-24	3000	STÁLÉ ZATÍŽENÍ NA PODLAHU PODKROVÍ:	100					
1-15	526	STÁLÉ ZATÍŽENÍ NA STROP PODKROVÍ:	100					
13-23	463	STÁLÉ ZATÍŽENÍ NA STĚNU PODKROVÍ:	100					
4-10	Bednění	STÁLÉ ZATÍŽENÍ NA STĚNU:	100					
2-15	1	Přidána vlastní tíha						
12-23	1							

© Vykres je chráněn autorským zákonem a nesmí být kopírován, šířen nebo jinak použit bez souhlasu autora.



KRESLIL
JV

KONTR.

ČÍSLO ZAKÁZKY
1800032

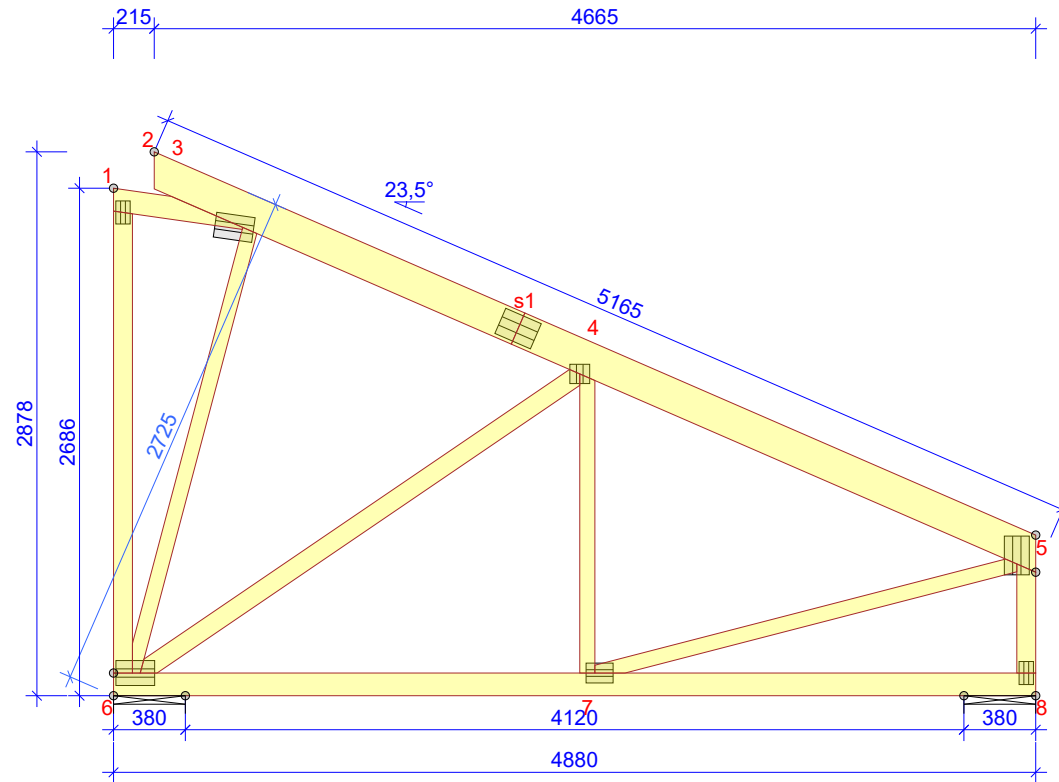
2.11.2018 - 10:42
7.0 SR2b (97716)

Označení vazníku
S11

MĚŘÍTKO 1:55 Strana 1/1

ČÍSLO VÝKRESU

REG.



ŘEZIVO		ZATÍŽENÍ (N/m ²)		OBECNÉ NASTAVENÍ		OBECNÉ POKYNY	
VAZNÍK- OD - DO	ŠÍŘKA 50 mm ZTUŽENÍ mm/ks						
1-3	1000	SNĚHOVÁ OBLAST:		ŠÍŘKA ŘEZIVA (mm):	50	KONSTRUKCE BYLA NAVRŽENA POMOCÍ NÁVRHOVÉHO PROGRAMU "PAMIR", PILA MARTINICE - LICENCE: 9014 Norma: EN 1995-1-1:2004 + A2:2014 + CZ-NA PODROBNÉ VÝSLEDKY VIZ. STATICKÝ VÝPOČET	
2-5	600	ZATÍŽENÍ SNĚHEM (Sk, 300 m a.s.l):	700 N/m ²	HMOTNOST VAZNÍKU (kg/vrstvu):	75		
6-8	3000	ZATÍŽENÍ VĚTREM (qp(z)):	579 N/m ²	ROZTEČ VAZNÍKŮ (mm):	1200		
1-6	2445	STÁLÉ ZATÍŽENÍ NA STŘECHU:	750	SOUČINITEL SPOLUPŮSOBENÍ:	1,1		
1-6	2445	STÁLÉ ZATÍŽENÍ NA PŘESAHU ZESPOD:	200	SERVISNÍ TŘÍDA:	2 = 65% <= RH < 85%		
5-8	577	STÁLÉ ZATÍŽENÍ NA STROP:	450	ZTUŽENÍ: VIZ. TABULKA ŘEZIVA			
		STÁLÉ ZATÍŽENÍ NA STĚNU:	100				
		DALŠÍ ZATÍŽENÍ VIZ STAT. VÝPOČET Přidána vlastní tíha					

© Výkres je chráněn autorským zákonem a nesmí být kopírován, šířen nebo jinak použit bez souhlasu autora.

KRESLIL
JV

KONTR.

ČÍSLO ZAKÁZKY
18000322.11.2018 - 10:43
7.0 SR2b (97716)

2.11.2018

Označení vazníku
V1

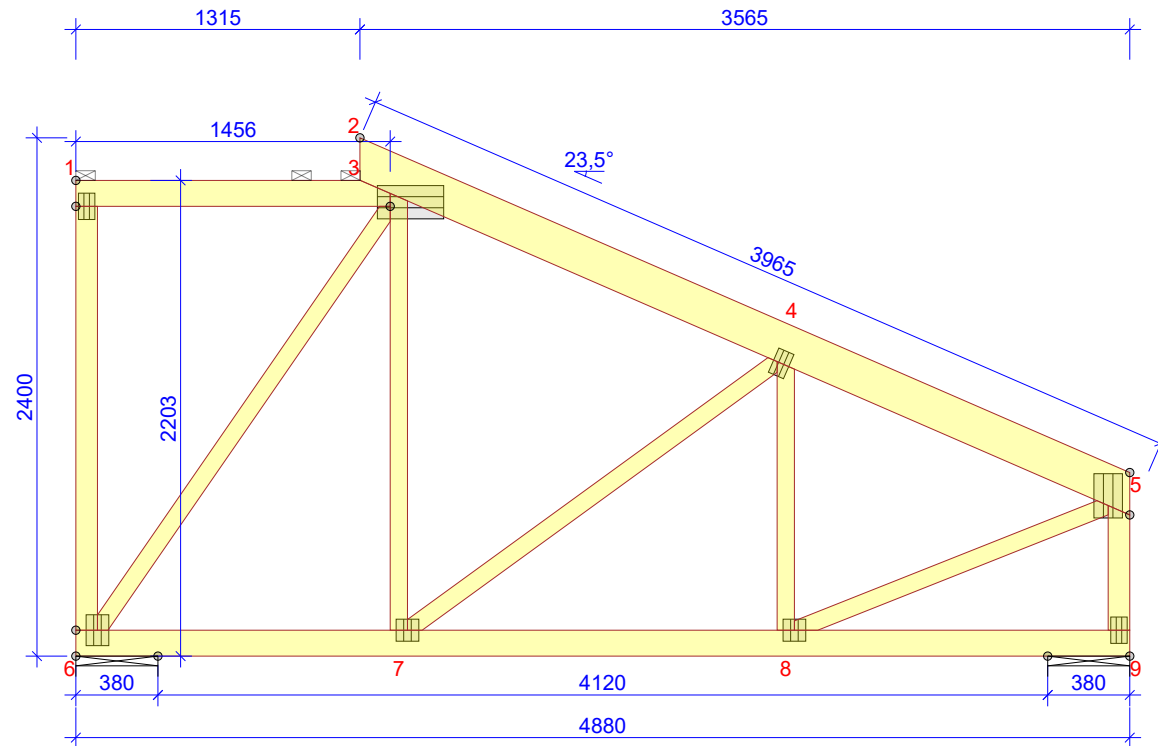
MĚŘÍTKO 1:40 Strana 1/1

ČÍSLO VÝKRESU

REG.


V2 - 1ks

ZTUŽENÍ BUDE NAVRŽENO ODDĚLENĚ S OHLEDEM NA TABULKU ŘEZIVA A NA SYSTÉM STABILITY VAZNÍKU.
 LONGITUDINAL BRACES MUST BE INSTALLED PRIOR TO STANDING ON HORIZONTAL TOP CHORDS
 ☒ ZNAČÍ ZTUŽENÍ



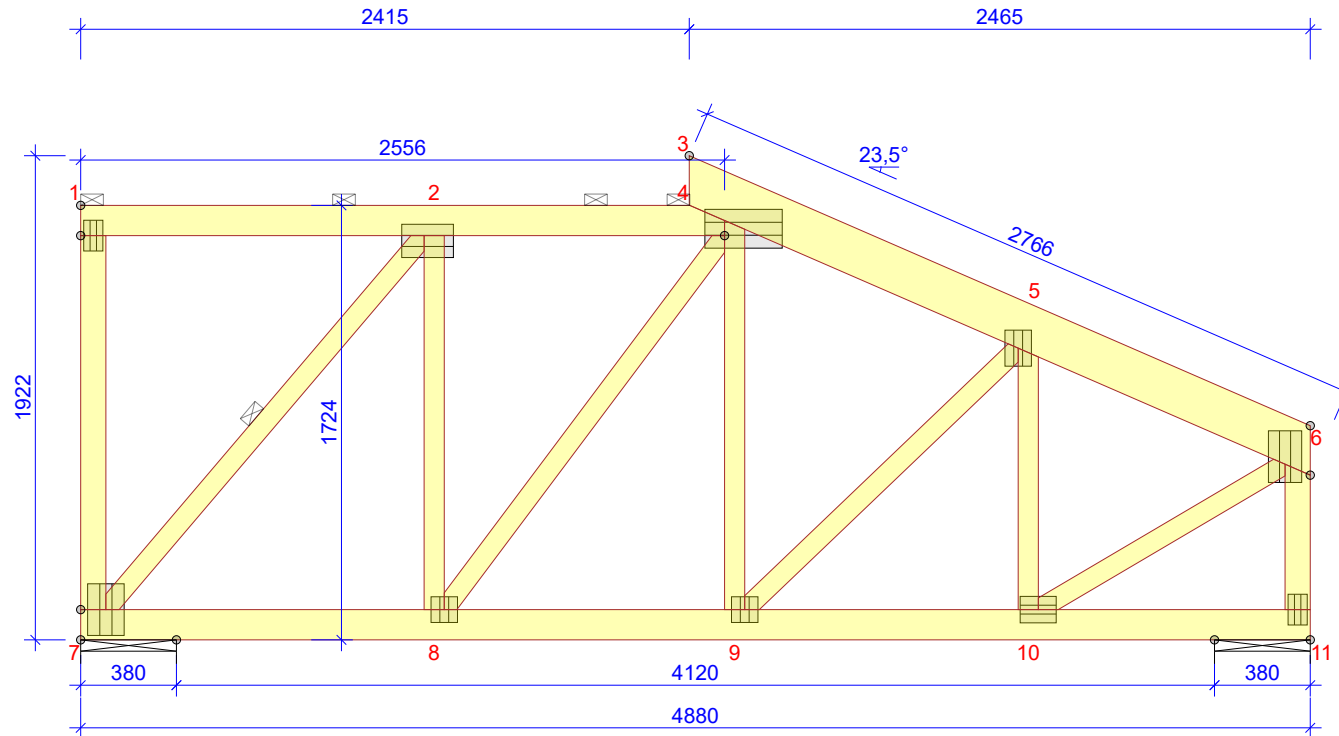
ŘEZIVO		ZATÍŽENÍ (N/m ²)		OBECNÉ NASTAVENÍ		OBECNÉ POKYNY	
VAZNÍK- OD - DO	ŠÍŘKA 50 mm ZTUŽENÍ mm/ks						
1-3	1000	SNĚHOVÁ OBLAST:		ŠÍŘKA ŘEZIVA (mm):	50	KONSTRUKCE BYLA NAVRŽENA POMOCÍ NÁVRHOVÉHO PROGRAMU "PAMIR", PILA MARTINICE - LICENCE: 9014 Norma: EN 1995-1-1:2004 + A2:2014 + CZ-NA PODROBNÉ VÝSLEDKY VIZ. STATICKÝ VÝPOČET	
2-5	600	ZATÍŽENÍ SNĚHEM (Sk, 300 m a.s.l):	700 N/m ²	HMOTNOST VAZNÍKU (kg/vrstvu):	69		
6-9	3000	ZATÍŽENÍ VĚTREM (qp(z)):	579 N/m ²	ROZTEČ VAZNÍKŮ (mm):	1200		
1-6	1963	STÁLÉ ZATÍŽENÍ NA STŘECHU:	750	SOUČINITEL SPOLUPŮSOBENÍ:	1,1		
1-6	1963	STÁLÉ ZATÍŽENÍ NA STROP:	450	SERVISNÍ TŘÍDA:	2 = 65% <= RH < 85%		
5-9	577	STÁLÉ ZATÍŽENÍ NA STĚNU:	100	ZTUŽENÍ: VIZ. TABULKA ŘEZIVA			
		DALŠÍ ZATÍŽENÍ VIZ STAT. VÝPOČET Přidána vlastní tíha					

© Výkres je chráněn autorským zákonem a nesmí být kopírován, šířen nebo jinak použit bez souhlasu autora.

					
KRESLIL JV	KONTR.	ČÍSLO ZAKÁZKY 1800032			
2.11.2018	2.11.2018	Označení vazníku V2	ČÍSLO VÝKRESU	REG.	MĚŘÍTKO 1:35 Strana 1/1
2.11.2018 - 10:43 7.0 SR2b (97716)					

V3 - 1ks

ZTUŽENÍ BUDE NAVRŽENO ODDĚLENĚ S OHLEDEM NA TABULKU ŘEZIVA A NA SYSTÉM STABILITY VAZNÍKŮ.
 LONGITUDINAL BRACES MUST BE INSTALLED PRIOR TO STANDING ON HORIZONTAL TOP CHORDS
 ☒ ZNAČÍ ZTUŽENÍ



ŘEZIVO		ZATÍŽENÍ (N/m ²)		OBECNÉ NASTAVENÍ		OBECNÉ POKYNY	
VAZNÍK- OD - DO	ŠÍŘKA 50 mm ZTUŽENÍ mm/ks						
1-4	1000	SNĚHOVÁ OBLAST:		ŠÍŘKA ŘEZIVA (mm):	50	KONSTRUKCE BYLA NAVRŽENA POMOCÍ NÁVRHOVÉHO PROGRAMU "PAMIR", PILA MARTINICE - LICENCE: 9014 Norma: EN 1995-1-1:2004 + A2:2014 + CZ-NA PODROBNÉ VÝSLEDKY VIZ. STATICKÝ VÝPOČET	
3-6	600	ZATÍŽENÍ SNĚHEM (Sk, 300 m a.s.):	700 N/m ²	HMOTNOST VAZNÍKŮ (kg/vrstvu):	69		
7-11	3000	ZATÍŽENÍ VĚTREM (qp(z)):	579 N/m ²	ROZTEČ VAZNÍKŮ (mm):	1200		
1-7	1484	STÁLÉ ZATÍŽENÍ NA STŘECHU:	750	SOUČINITEL SPOLUPŮSOBENÍ:	1		
6-11	577	STÁLÉ ZATÍŽENÍ NA STROP:	450	SERVISNÍ TŘÍDA:	2 = 65% <= RH < 85%		
2-7	1	STÁLÉ ZATÍŽENÍ NA STĚNU:	100	ZTUŽENÍ: VIZ. TABULKA ŘEZIVA			
		DALŠÍ ZATÍŽENÍ VIZ STAT. VÝPOČET Přidána vlastní tíha					

© Výkres je chráněn autorským zákonem a nesmí být kopírován, šířen nebo jinak použit bez souhlasu autora.



KRESLIL
JV

KONTR.

ČÍSLO ZAKÁZKY
1800032

2.11.2018 - 10:43
7.0 SR2b (97716)

2.11.2018

Označení vazníku
V3

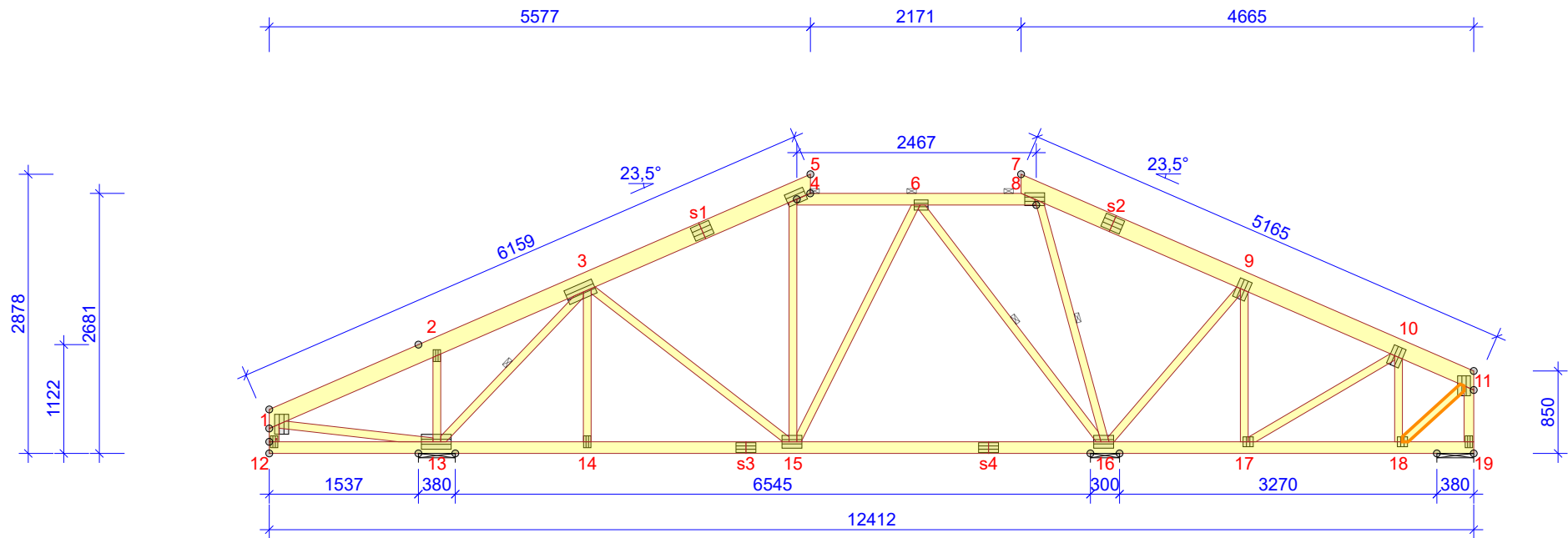
MĚŘÍTKO 1:30 Strana 1/1

ČÍSLO VÝKRESU

REG.

V4 - 1ks

ZTUŽENÍ BUDE NAVRŽENO ODDĚLENĚ S OHLEDEM NA TABULKU ŘEZIVA A NA SYSTÉM STABILITY VAZNÍKŮ.
 LONGITUDINAL BRACES MUST BE INSTALLED PRIOR TO STANDING ON HORIZONTAL TOP CHORDS
 ☒ ZNAČÍ ZTUŽENÍ



ŘEZIVO		ZATÍŽENÍ (N/m ²)		OBECNÉ NASTAVENÍ		OBECNÉ POKYNY	
VAZNÍK- OD - DO	ŠÍŘKA 50 mm ZTUŽENÍ mm/ks						
1-5	600	SNĚHOVÁ OBLAST:	1	ŠÍŘKA ŘEZIVA (mm):	50	KONSTRUKCE BYLA NAVRŽENA POMOCÍ NÁVRHOVÉHO PROGRAMU "PAMIR", PILA MARTINICE - LICENCE: 9014 Norma: EN 1995-1-1:2004 + A2:2014 + CZ-NA PODROBNÉ VÝSLEDKY VIZ. STATICKÝ VÝPOČET	
4-8	1000	ZATÍŽENÍ SNĚHEM (Sk, 300 m a.s.):	700 N/m ²	HMOTNOST VAZNÍKŮ (kg/vrstvu):	172		
7-11	600	ZATÍŽENÍ VĚTREM (qp(z)):	579 N/m ²	ROZTEČ VAZNÍKŮ (mm):	1200		
12-19	3000	STÁLÉ ZATÍŽENÍ NA STĚNU:	100	SOUČINITEL SPOLUPŮSOBENÍ:	1,1		
1-12	181	STÁLÉ ZATÍŽENÍ NA STŘECHU:	750	SERVISNÍ TŘÍDA:	2 = 65% <= RH < 85%		
11-19	577	STÁLÉ ZATÍŽENÍ NA STROP:	450	ZTUŽENÍ: VIZ. TABULKA ŘEZIVA			
3-13	1	DALŠÍ ZATÍŽENÍ VIZ STAT. VÝPOČET					
6-16	1	Přidána vlastní tíha					
8-16	1						

© Výkres je chráněn autorským zákonem a nesmí být kopírován, šířen nebo jinak použit bez souhlasu autora.



KRESLIL
JV

KONTR.

ČÍSLO ZAKÁZKY
1800032

2.11.2018 - 10:43
7.0 SR2b (97716)

2.11.2018

Označení vazníku
V4

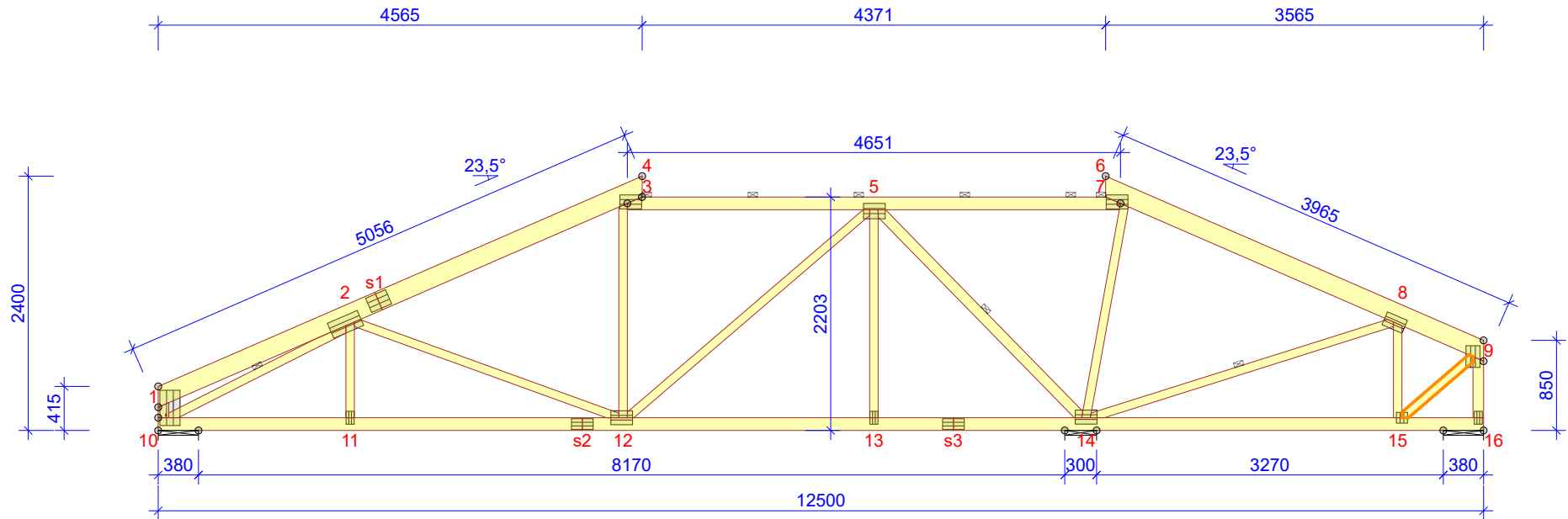
MĚŘÍTKO 1:65 Strana 1/1

ČÍSLO VÝKRESU

REG.

V5 - 1ks

ZTUŽENÍ BUDE NAVRŽENO ODDĚLENĚ S OHLEDEM NA TABULKU ŘEZIVA A NA SYSTÉM STABILITY VAZNÍKU.
 LONGITUDINAL BRACES MUST BE INSTALLED PRIOR TO STANDING ON HORIZONTAL TOP CHORDS
 ☒ ZNAČÍ ZTUŽENÍ



ŘEZIVO		ZATÍŽENÍ (N/m ²)		OBECNÉ NASTAVENÍ		OBECNÉ POKYNY	
VAZNÍK- OD - DO	ŠÍŘKA 50 mm ZTUŽENÍ mm/ks						
1-4	600	SNĚHOVÁ OBLAST:	1	ŠÍŘKA ŘEZIVA (mm):	50	KONSTRUKCE BYLA NAVRŽENA POMOCÍ NÁVRHOVÉHO PROGRAMU "PAMIR", PILA MARTINICE - LICENCE: 9014 Norma: EN 1995-1-1:2004 + A2:2014 + CZ-NA PODROBNÉ VÝSLEDKY VIZ. STATICKÝ VÝPOČET	
3-7	1000	ZATÍŽENÍ SNĚHEM (Sk, 300 m a.s.):	700 N/m ²	HMOTNOST VAZNÍKU (kg/vrstvu):	159		
6-9	600	ZATÍŽENÍ VĚTREM (qp(z)):	579 N/m ²	ROZTEČ VAZNÍKŮ (mm):	1200		
10-16	3000	STÁLÉ ZATÍŽENÍ NA STĚNU:	100	SOUČINITEL SPOLUPŮSOBENÍ:	1,1		
1-10	142	STÁLÉ ZATÍŽENÍ NA STŘECHU:	750	SERVISNÍ TŘÍDA:	2 = 65% <= RH < 85%		
9-16	577	STÁLÉ ZATÍŽENÍ NA STROP:	450	ZTUŽENÍ: VIZ. TABULKA ŘEZIVA			
2-10	1	DALŠÍ ZATÍŽENÍ VIZ STAT. VÝPOČET					
5-14	1	Přidána vlastní tíha					
8-14	1						

© Výkres je chráněn autorským zákonem a nesmí být kopírován, šířen nebo jinak použit bez souhlasu autora.



KRESLIL
JV

KONTR.

ČÍSLO ZAKÁZKY
1800032

2.11.2018 - 10:43
7.0 SR2b (97716)

2.11.2018

Označení vazníku
V5

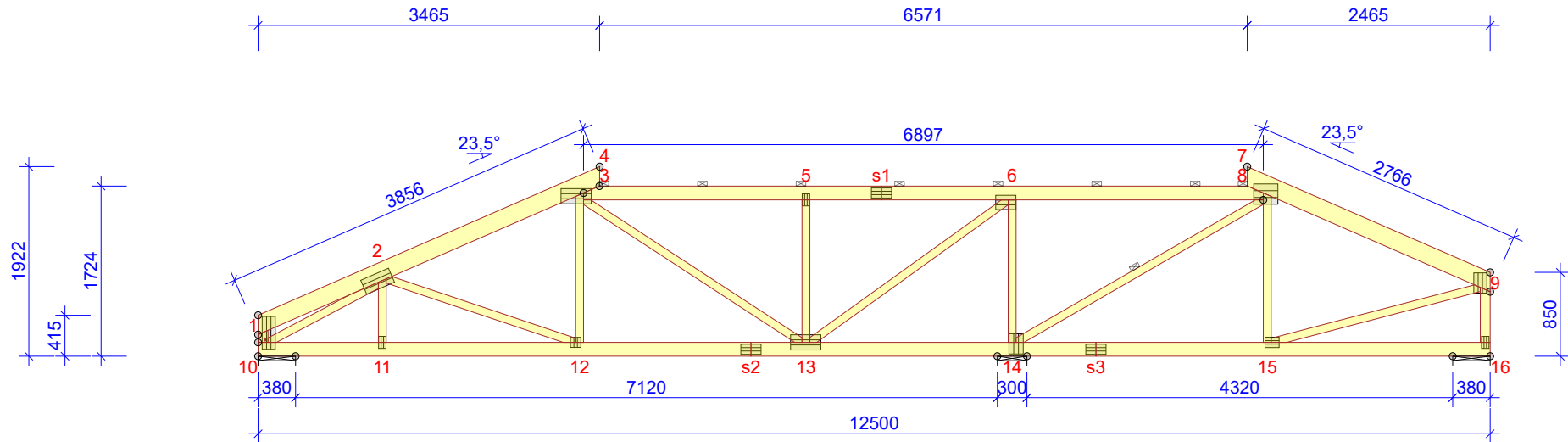
MĚŘÍTKO 1:60 Strana 1/1

ČÍSLO VÝKRESU

REG.

V6 - 2ks

ZTUŽENÍ BUDE NAVRŽENO ODDĚLENĚ S OHLEDEM NA TABULKU ŘEZIVA A NA SYSTÉM STABILITY VAZNÍKŮ.
 LONGITUDINAL BRACES MUST BE INSTALLED PRIOR TO STANDING ON HORIZONTAL TOP CHORDS
 ☒ ZNAČÍ ZTUŽENÍ




ŘEZIVO	ŠÍŘKA 50 mm	2 POČET VRSTEV
VAZNÍK- OD - DO	ZTUŽENÍ mm/ks	
1-4	600	
3-8	1000	
7-9	600	
10-16	3000	
1-10	122	
9-16	557	
8-14	1	

ZATÍŽENÍ (N/m²)	
SNĚHOVÁ OBLAST:	1
ZATÍŽENÍ SNĚHEM (Sk, 300 m a.s.):	700 N/m²
ZATÍŽENÍ VĚTREM (qp(z)):	579 N/m²
STÁLÉ ZATÍŽENÍ NA STĚNU:	100
STÁLÉ ZATÍŽENÍ NA STŘECHU:	750
STÁLÉ ZATÍŽENÍ NA STROP:	450
DALŠÍ ZATÍŽENÍ VIZ STAT. VÝPOČET	
Přidána vlastní tíha	

OBECNÉ NASTAVENÍ	
ŠÍŘKA ŘEZIVA (mm):	50
HMOTNOST VAZNÍKŮ (kg/vrstvu):	160
MAX MANIPULAČNÍ HMOTNOST (kg):	319
ROZTEČ VAZNÍKŮ (mm):	1200
SOUČINITEL SPOLUPŮSOBENÍ:	1,1
SERVISNÍ TŘÍDA:	2 = 65% <= RH < 85%
ZTUŽENÍ: VIZ. TABULKA ŘEZIVA	

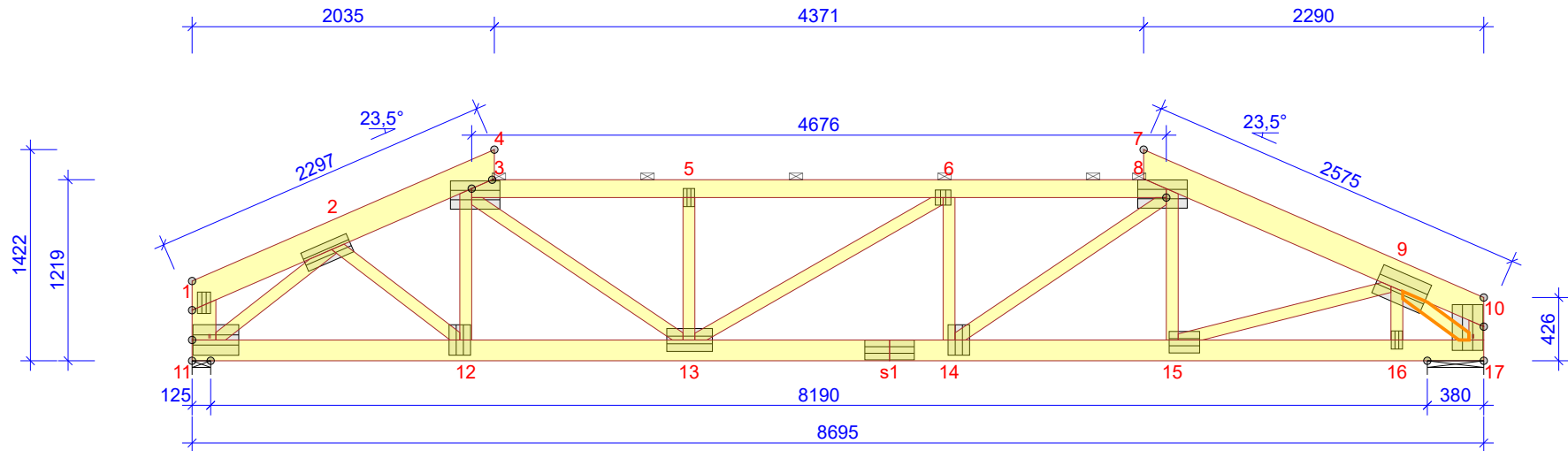
OBECNÉ POKYNY
KONSTRUKCE BYLA NAVRŽENA POMOCÍ NÁVRHOVÉHO PROGRAMU "PAMIR", PILA MARTINICE - LICENCE: 9014 Norma: EN 1995-1-1:2004 + A2:2014 + CZ-NA PODROBNÉ VÝSLEDKY VIZ. STATICKÝ VÝPOČET

© Výkres je chráněn autorským zákonem a nesmí být kopírován, šířen nebo jinak použit bez souhlasu autora.

			
KRESLIL JV	KONTR.	ČÍSLO ZAKÁZKY 1800032	MĚŘÍTKO 1:65
2.11.2018		Označení vazníku V6	Strana 1/1
2.11.2018 - 10:43 7.0 SR2b (97716)		ČÍSLO VÝKRESU	REG.

V7 - 4ks

ZTUŽENÍ BUDE NAVRŽENO ODDĚLENĚ S OHLEDEM NA TABULKU ŘEZIVA A NA SYSTÉM STABILITY VAZNÍKŮ.
 LONGITUDINAL BRACES MUST BE INSTALLED PRIOR TO STANDING ON HORIZONTAL TOP CHORDS
 ☒ ZNAČÍ ZTUŽENÍ



ŘEZIVO		ŠÍŘKA 50 mm	4 POČET VRSTEV	ZATÍŽENÍ (N/m ²)		OBECNÉ NASTAVENÍ		OBECNÉ POKYNY	
VAZNÍK- OD - DO	ZTUŽENÍ mm/ks					ŠÍŘKA ŘEZIVA (mm):	50	KONSTRUKCE BYLA NAVRŽENA POMOCÍ NÁVRHOVÉHO PROGRAMU "PAMIR", PILA MARTINIČE - LICENCE: 9014 Norma: EN 1995-1-1:2004 + A2:2014 + CZ-NA PODROBNÉ VÝSLEDKY VIZ. STATICKÝ VÝPOČET	
1-4	600			SNĚHOVÁ OBLAST:	1	HMOTNOST VAZNÍKU (kg/vrstvu):	117		
3-8	1000			ZATÍŽENÍ SNĚHEM (Sk, 300 m a.s.):	700 N/m ²	MAX MANIPULAČNÍ HMOTNOST (kg):	468		
7-10	600			ZATÍŽENÍ VĚTREM (qp(z)):	579 N/m ²	ROZTEČ VAZNÍKŮ (mm):	1200		
11-17	3000			UŽITNÉ ZATÍŽENÍ V MÍSTNOSTI:	750	SOUČINITEL SPOLUPŮSOBENÍ:	1,1		
1-11	270			STÁLÉ ZATÍŽENÍ NA STŘECHU:	750	SERVISNÍ TŘÍDA:	2 = 65% <= RH < 85%		
10-17	133			STÁLÉ ZATÍŽENÍ NA STĚNU:	100	ZTUŽENÍ: VIZ. TABULKA ŘEZIVA			
				STÁLÉ ZATÍŽENÍ NA STROP:	450				
				DALŠÍ ZATÍŽENÍ VIZ STAT. VÝPOČET Přidána vlastní tíha					

© Výkres je chráněn autorským zákonem a nesmí být kopírován, šířen nebo jinak použit bez souhlasu autora.



KRESLIL
JV

KONTR.

ČÍSLO ZAKÁZKY
1800032

2.11.2018 - 10:44
7.0 SR2b (97716)

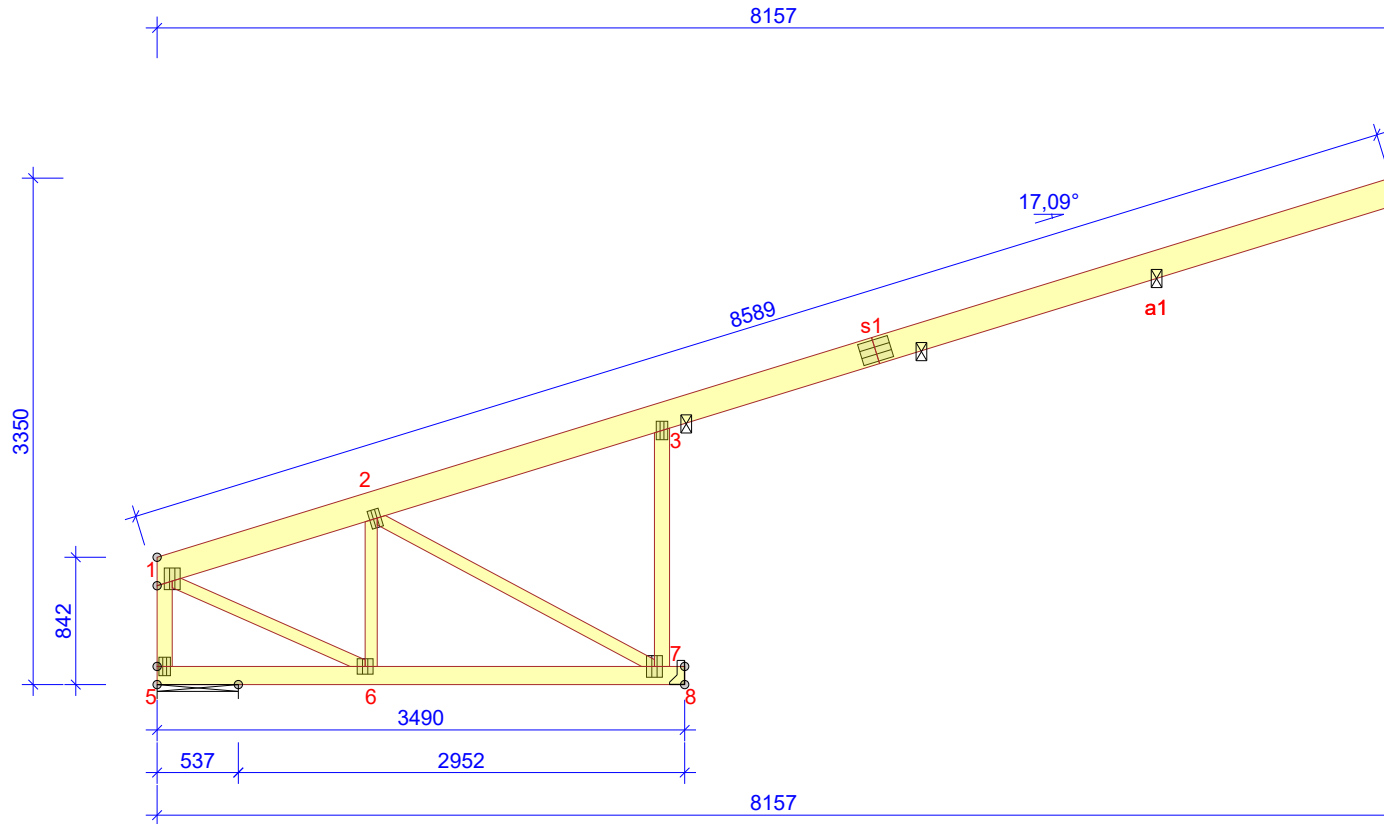
2.11.2018

Označení vazníku
V7

MĚŘÍTKO 1:45 Strana 1/1


ČÍSLO VÝKRESU

REG.



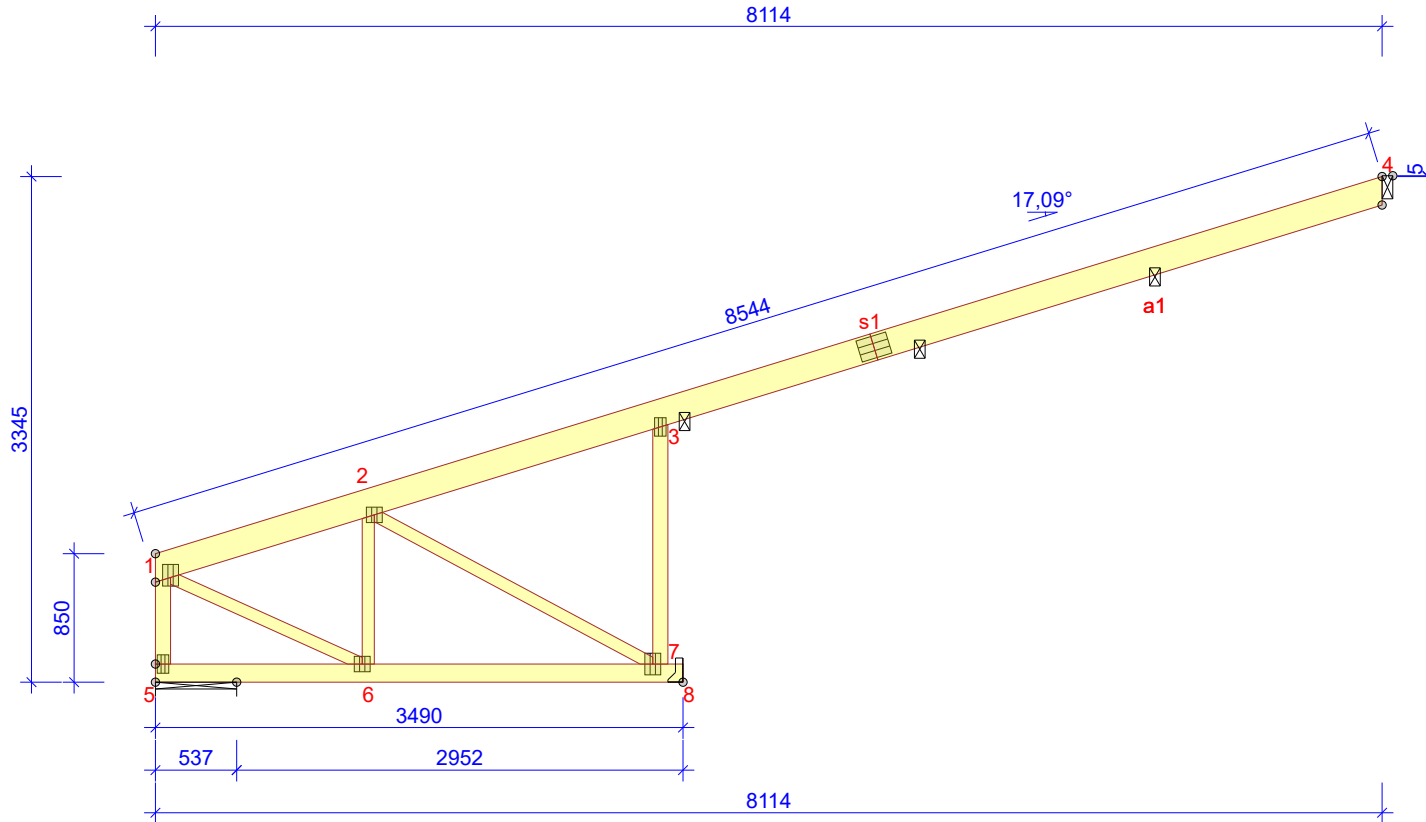
ŘEZIVO		ZATÍŽENÍ (N/m ²)		OBECNÉ NASTAVENÍ		OBECNÉ POKYNY	
VAZNÍK- OD - DO	ŠÍŘKA 50 mm ZTUŽENÍ mm/ks						
1-4	600	SNĚHOVÁ OBLAST:		ŠÍŘKA ŘEZIVA (mm):	50	KONSTRUKCE BYLA NAVRŽENA POMOCÍ NÁVRHOVÉHO PROGRAMU "PAMIR", PILA MARTINIČE - LICENCE: 9014 Norma: EN 1995-1-1:2004 + A2:2014 + CZ-NA PODROBNÉ VÝSLEDKY VIZ. STATICKÝ VÝPOČET	
5-8	3000	ZATÍŽENÍ SNĚHEM (Sk, 300 m a.s.l):	700 N/m ²	HMOTNOST VAZNÍKŮ (kg/vrstvu):	71		
1-5	565	ZATÍŽENÍ VĚTREM (qp(z)):	579 N/m ²	ROZTEČ VAZNÍKŮ (mm):	1200		
3-7	1576	STÁLÉ ZATÍŽENÍ NA STŘECHU:	750	SOUČINITEL SPOLUPŮSOBENÍ:	1,1		
		STÁLÉ ZATÍŽENÍ NA STROP:	450	SERVISNÍ TŘÍDA:	2 = 65% <= RH < 85%		
		STÁLÉ ZATÍŽENÍ NA STĚNU:	100	ZTUŽENÍ: VIZ. TABULKA ŘEZIVA			
		DALŠÍ ZATÍŽENÍ VIZ STAT. VÝPOČET Přidána vlastní tíha					

© Výkres je chráněn autorským zákonem a nesmí být kopírován, šířen nebo jinak použit bez souhlasu autora.

			MĚŘÍTKO 1:50		Strana 1/1
KRESLIL JV	KONTR.	ČÍSLO ZAKÁZKY 1800032	Označení vazníku PN1		ČÍSLO VÝKRESU
2.11.2018 - 10:42 7.0 SR2b (97716)		2.11.2018	REG.		


PN2 - 1ks

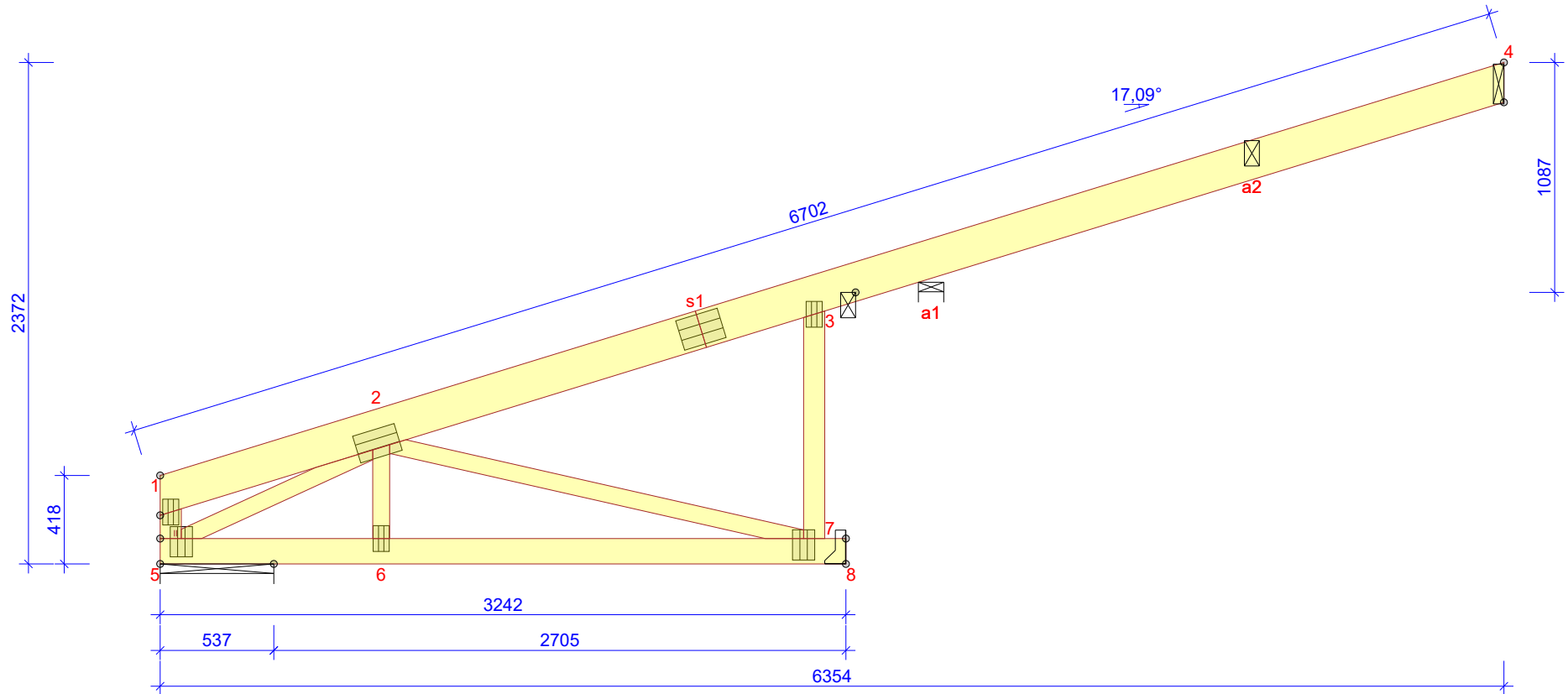
ZTUŽENÍ BUDE NAVRŽENO ODDĚLENĚ S OHLEDEM NA TABULKU ŘEZIVA A NA SYSTÉM STABILITY VAZNÍKŮ.



ŘEZIVO		ŠÍŘKA 50 mm	ZATÍŽENÍ (N/m ²)		OBECNÉ NASTAVENÍ		OBECNÉ POKYNY	
VAZNÍK- OD - DO	ZTUŽENÍ mm/ks							
1-4	600		SNĚHOVÁ OBLAST:	1	ŠÍŘKA ŘEZIVA (mm):	50	KONSTRUKCE BYLA NAVRŽENA POMOCÍ NÁVRHOVÉHO PROGRAMU "PAMIR", PILA MARTINICE - LICENCE: 9014 Norma: EN 1995-1-1:2004 + A2:2014 + CZ-NA PODROBNÉ VÝSLEDKY VIZ. STATICKÝ VÝPOČET	
5-8	3000	ZATÍŽENÍ SNĚHEM (Sk, 300 m a.s.):	700 N/m ²	HMOTNOST VAZNÍKŮ (kg/vrstvu):	71			
1-5	572	ZATÍŽENÍ VĚTREM (qp(z)):	579 N/m ²	ROZTEČ VAZNÍKŮ (mm):	1200			
3-7	1584	STÁLÉ ZATÍŽENÍ NA STŘECHU:	750	SOUČINITEL SPOLUPŮSOBENÍ:	1,1			
		STÁLÉ ZATÍŽENÍ NA STROP:	450	SERVISNÍ TŘÍDA:	2 = 65% <= RH < 85%			
		STÁLÉ ZATÍŽENÍ NA STĚNU:	100	ZTUŽENÍ: VIZ. TABULKA ŘEZIVA				
			DALŠÍ ZATÍŽENÍ VIZ STAT. VÝPOČET Přidána vlastní tíha					

© Výkres je chráněn autorským zákonem a nesmí být kopírován, šířen nebo jinak použit bez souhlasu autora.

			MĚŘÍTKO 1:50		Strana 1/1
KRESLIL JV	KONTR.	ČÍSLO ZAKÁZKY 1800032	Označení vazníku PN2		ČÍSLO VÝKRESU REG.
2.11.2018 - 10:42 7.0 SR2b (97716)		2.11.2018			



ŘEZIVO		ŠÍŘKA 50 mm
VAZNÍK- OD - DO	ZTUŽENÍ mm/ks	
1-4	600	
5-8	3000	
1-5	141	
3-7	1076	

ZATÍŽENÍ (N/m²)	
SNĚHOVÁ OBLAST:	
ZATÍŽENÍ SNĚHEM (Sk, 300 m a.s.l):	700 N/m²
ZATÍŽENÍ VĚTREM (qp(z)):	579 N/m²
STÁLÉ ZATÍŽENÍ NA STĚNU:	100
STÁLÉ ZATÍŽENÍ NA STŘECHU:	750
STÁLÉ ZATÍŽENÍ NA STROP:	450
DALŠÍ ZATÍŽENÍ VIZ STAT. VÝPOČET	
Přidána vlastní tíha	

OBECNÉ NASTAVENÍ	
ŠÍŘKA ŘEZIVA (mm):	50
HMOTNOST VAZNÍKU (kg/vrstvu):	56
ROZTEČ VAZNÍKŮ (mm):	1200
SOUČINITEL SPOLUPŮSOBENÍ:	1,1
SERVISNÍ TŘÍDA:	2 = 65% <= RH < 85%
ZTUŽENÍ: VIZ. TABULKA ŘEZIVA	

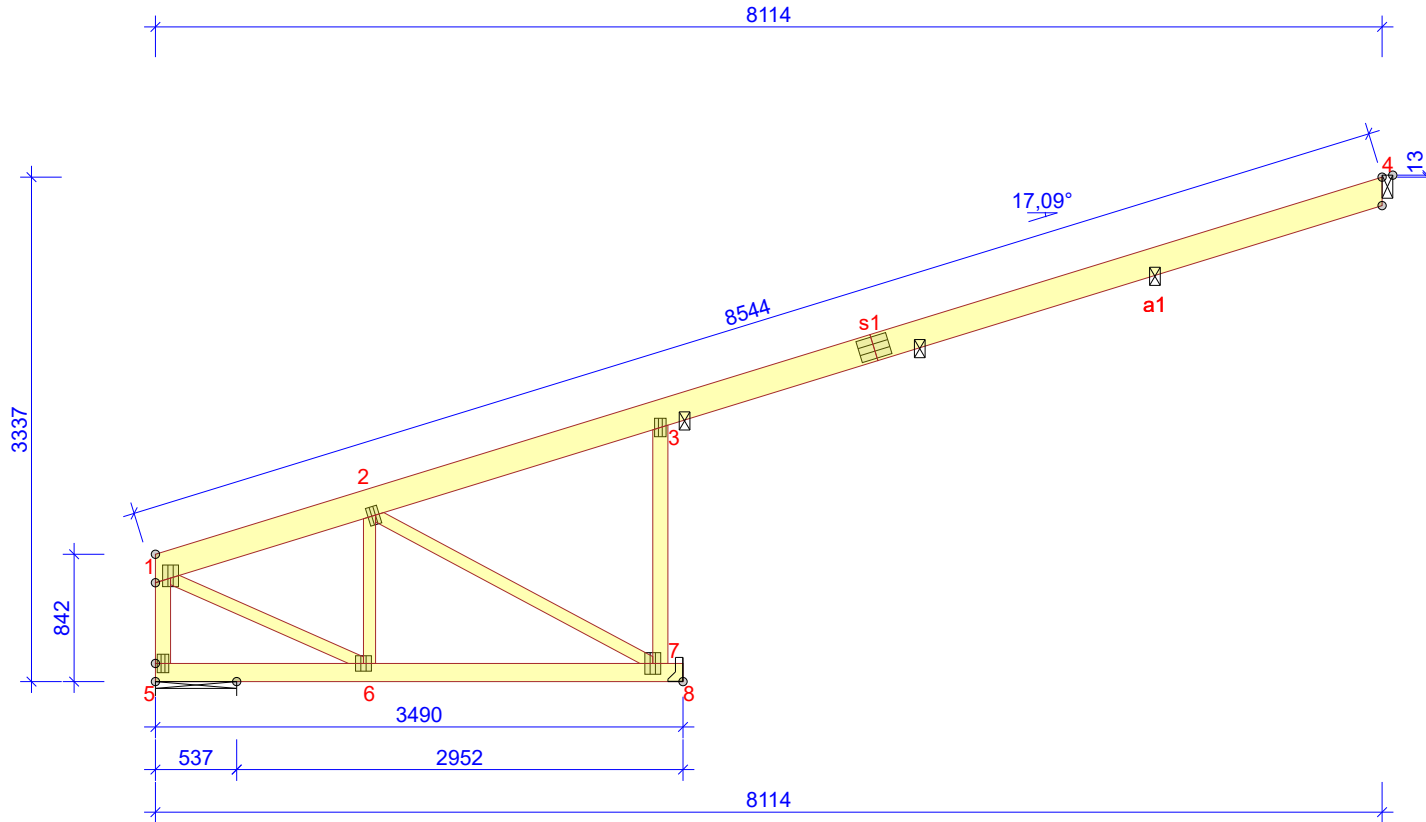
OBECNÉ POKYNY
KONSTRUKCE BYLA NAVRŽENA POMOCÍ NÁVRHOVÉHO PROGRAMU "PAMIR", PILA MARTINICE - LICENCE: 9014 Norma: EN 1995-1-1:2004 + A2:2014 + CZ-NA PODROBNÉ VÝSLEDKY VIZ. STATICKÝ VÝPOČET

© Výkres je chráněn autorským zákonem a nesmí být kopírován, šířen nebo jinak použit bez souhlasu autora.




KRESLIL JV	KONTR.	ČÍSLO ZAKÁZKY 1800032
2.11.2018	2.11.2018 - 10:42 7.0 SR2b (97716)	

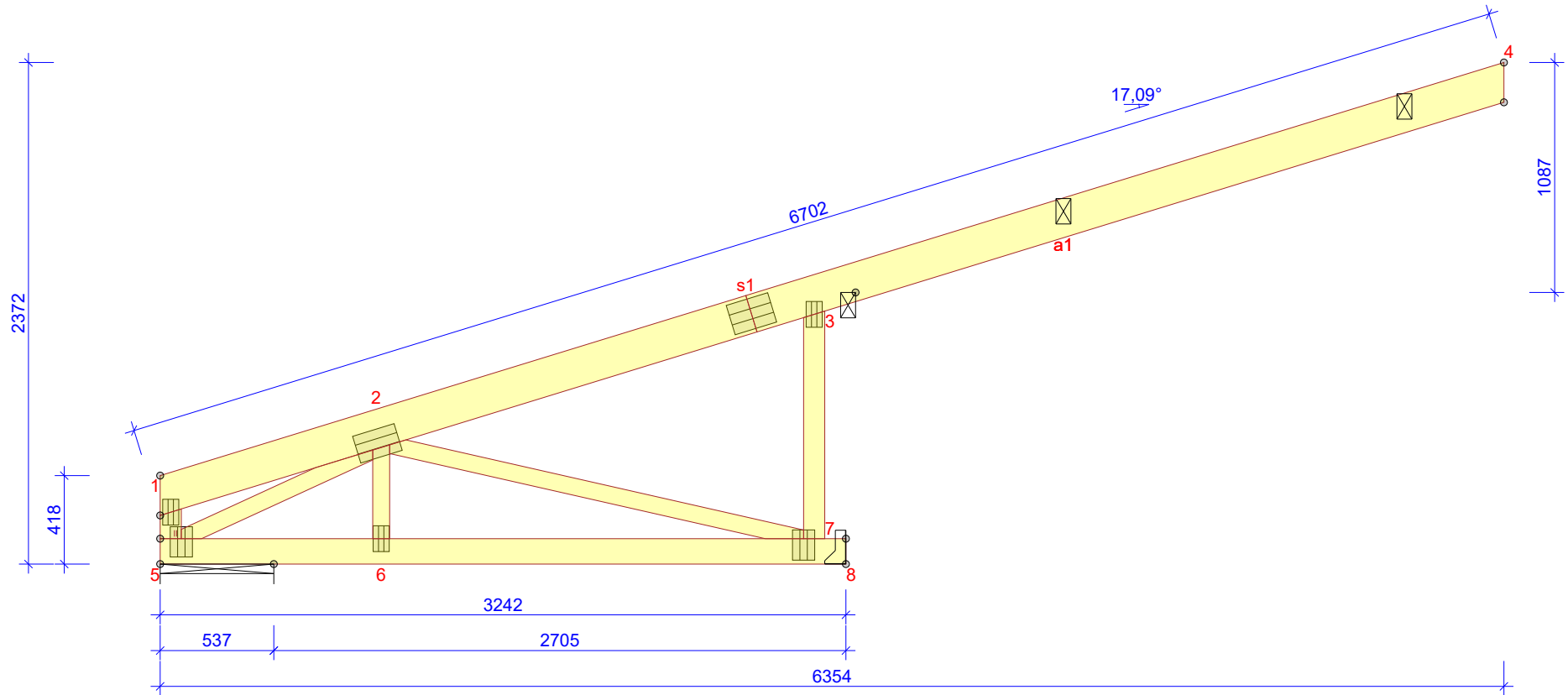
Označení vazníku PN3	ČÍSLO VÝKRESU	REG.
MĚŘÍTKO 1:30	Strana 1/1	



ŘEZIVO		ZATÍŽENÍ (N/m ²)		OBECNÉ NASTAVENÍ		OBECNÉ POKYNY	
VAZNÍK- OD - DO	ŠÍŘKA 50 mm ZTUŽENÍ mm/ks						
1-4	600	SNĚHOVÁ OBLAST:		ŠÍŘKA ŘEZIVA (mm):	50	KONSTRUKCE BYLA NAVRŽENA POMOCÍ NÁVRHOVÉHO PROGRAMU "PAMIR", PILA MARTINIČE - LICENCE: 9014 Norma: EN 1995-1-1:2004 + A2:2014 + CZ-NA PODROBNÉ VÝSLEDKY VIZ. STATICKÝ VÝPOČET	
5-8	3000	ZATÍŽENÍ SNĚHEM (Sk, 300 m a.s.l):	700 N/m ²	HMOTNOST VAZNÍKŮ (kg/vrstvu):	71		
1-5	565	ZATÍŽENÍ VĚTREM (qp(z)):	579 N/m ²	ROZTEČ VAZNÍKŮ (mm):	1200		
3-7	1576	STÁLÉ ZATÍŽENÍ NA STŘECHU:	750	SOUČINITEL SPOLUPŮSOBENÍ:	1,1		
		STÁLÉ ZATÍŽENÍ NA STROP:	450	SERVISNÍ TŘÍDA:	2 = 65% <= RH < 85%		
		STÁLÉ ZATÍŽENÍ NA STĚNU:	100	ZTUŽENÍ: VIZ. TABULKA ŘEZIVA			
		DALŠÍ ZATÍŽENÍ VIZ STAT. VÝPOČET Přidána vlastní tíha					

© Výkres je chráněn autorským zákonem a nesmí být kopírován, šířen nebo jinak použit bez souhlasu autora.

					
KRESLIL JV	KONTR.	ČÍSLO ZAKÁZKY 1800032			
2.11.2018	2.11.2018		Označení vazníku PN4	ČÍSLO VÝKRESU	REG.
				MĚŘÍTKO 1:50	Strana 1/1



ŘEZIVO		ZATÍŽENÍ (N/m ²)		OBECNÉ NASTAVENÍ		OBECNÉ POKYNY	
VAZNÍK- OD - DO	ŠÍŘKA 50 mm ZTUŽENÍ mm/ks						
1-4	600	SNĚHOVÁ OBLAST:		ŠÍŘKA ŘEZIVA (mm):	50	KONSTRUKCE BYLA NAVRŽENA POMOCÍ NÁVRHOVÉHO PROGRAMU "PAMIR", PILA MARTINICE - LICENCE: 9014 Norma: EN 1995-1-1:2004 + A2:2014 + CZ-NA PODROBNÉ VÝSLEDKY VIZ. STATICKÝ VÝPOČET	
5-8	3000	ZATÍŽENÍ SNĚHEM (Sk, 300 m a.s.):	700 N/m ²	HMOTNOST VAZNÍKU (kg/vrstvu):	56		
1-5	141	ZATÍŽENÍ VĚTREM (qp(z)):	579 N/m ²	ROZTEČ VAZNÍKŮ (mm):	1200		
3-7	1076	STÁLÉ ZATÍŽENÍ NA STĚNU:	100	SOUČINITEL SPOLUPŮSOBENÍ:	1,1		
		STÁLÉ ZATÍŽENÍ NA STŘECHU:	750	SERVISNÍ TŘÍDA:	2 = 65% <= RH < 85%		
		STÁLÉ ZATÍŽENÍ NA STROP:	450	ZTUŽENÍ: VIZ. TABULKA ŘEZIVA			
		DALŠÍ ZATÍŽENÍ VIZ STAT. VÝPOČET Přidána vlastní tíha					

© Výkres je chráněn autorským zákonem a nesmí být kopírován, šířen nebo jinak použit bez souhlasu autora.



KRESLIL
JV

KONTR.

ČÍSLO ZAKÁZKY
1800032

2.11.2018 - 10:43
7.0 SR2b (97716)

2.11.2018

Označení vazníku
PN5

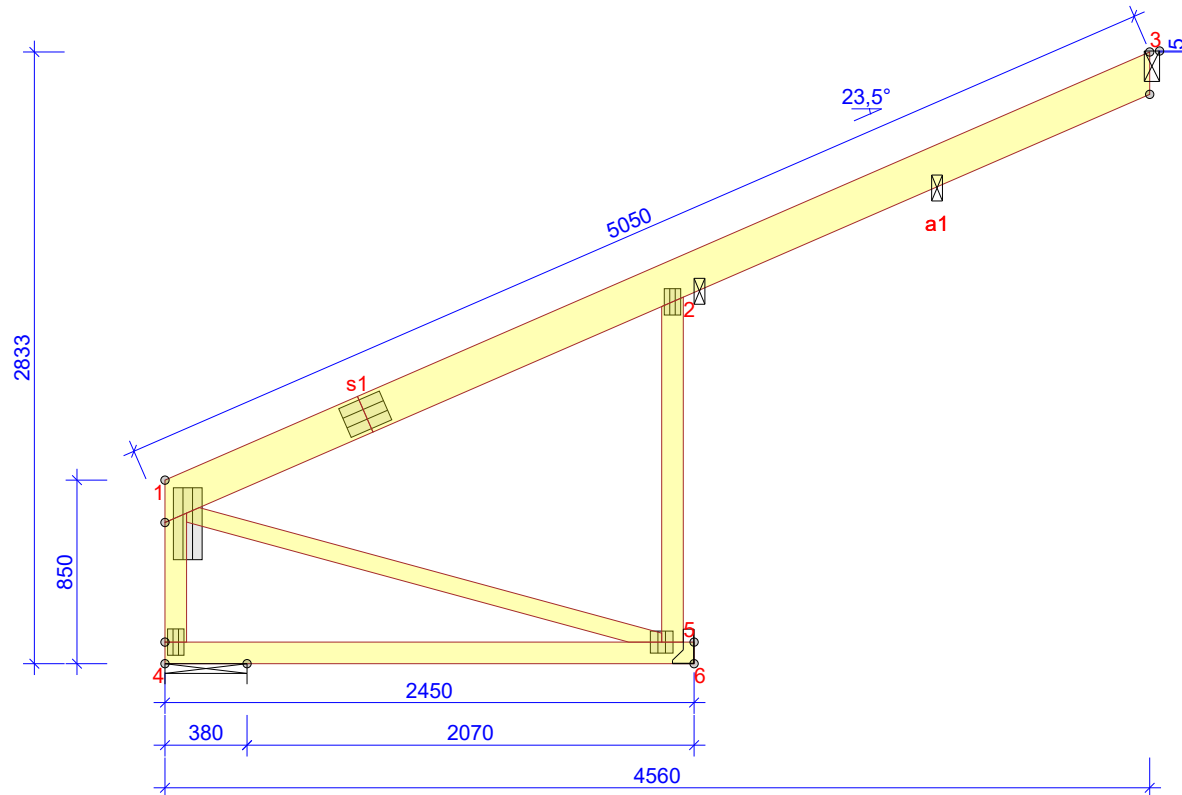
MĚŘÍTKO 1:30 Strana 1/1

ČÍSLO VÝKRESU

REG.


N1 - 3ks

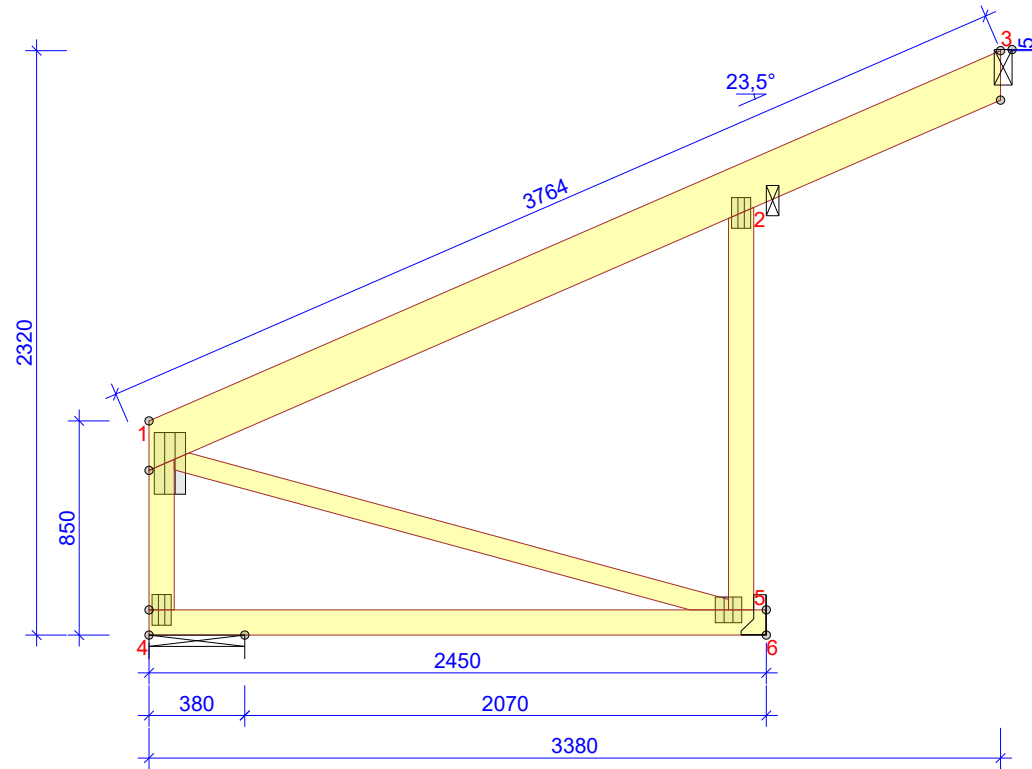
ZTUŽENÍ BUDE NAVRŽENO ODDĚLENĚ S OHLEDEM NA TABULKU ŘEZIVA A NA SYSTÉM STABILITY VAZNÍKU.



ŘEZIVO		ZATÍŽENÍ (N/m ²)		OBECNÉ NASTAVENÍ		OBECNÉ POKYNY	
VAZNÍK- OD - DO	šířKA 50 mm ZTUŽENÍ mm/ks						
1-3	600	SNĚHOVÁ OBLAST:		šířKA ŘEZIVA (mm):	50	KONSTRUKCE BYLA NAVRŽENA POMOCÍ NÁVRHOVÉHO PROGRAMU "PAMIR", PILA MARTINICE - LICENCE: 9014 Norma: EN 1995-1-1:2004 + A2:2014 + CZ-NA PODROBNÉ VÝSLEDKY VIZ. STATICKÝ VÝPOČET	
4-6	3000	ZATÍŽENÍ SNĚHEM (Sk, 300 m a.s.l):	700 N/m ²	HMOTNOST VAZNÍKU (kg/vrstvu):	45		
1-4	597	ZATÍŽENÍ VĚTREM (qp(z)):	579 N/m ²	ROZTEČ VAZNÍKŮ (mm):	1200		
2-5	1597	STÁLÉ ZATÍŽENÍ NA STŘECHU:	750	SOUČINITEL SPOLUPŮSOBENÍ:	1,1		
		STÁLÉ ZATÍŽENÍ NA STROP:	450	SERVISNÍ TŘÍDA:	2 = 65% <= RH < 85%		
		STÁLÉ ZATÍŽENÍ NA STĚNU:	100	ZTUŽENÍ: VIZ. TABULKA ŘEZIVA			
		Přidána vlastní tíha					

© Výkres je chráněn autorským zákonem a nesmí být kopírován, šířen nebo jinak použit bez souhlasu autora.

					
KRESLIL JV	KONTR.	ČÍSLO ZAKÁZKY 1800032			
2.11.2018	2.11.2018	Označení vazníku N1	MĚŘÍTKO 1:35	Strana 1/1	
2.11.2018 - 10:42 7.0 SR2b (97716)		ČÍSLO VÝKRESU	REG.		



ŘEZIVO		ZATÍŽENÍ (N/m ²)		OBECNÉ NASTAVENÍ		OBECNÉ POKYNY	
VAZNÍK- OD - DO	ŠÍŘKA 50 mm ZTUŽENÍ mm/ks						
1-3	600	SNĚHOVÁ OBLAST:		ŠÍŘKA ŘEZIVA (mm):	50	KONSTRUKCE BYLA NAVRŽENA POMOCÍ NÁVRHOVÉHO PROGRAMU "PAMIR", PILA MARTINICE - LICENCE: 9014 Norma: EN 1995-1-1:2004 + A2:2014 + CZ-NA PODROBNÉ VÝSLEDKY VIZ. STATICKÝ VÝPOČET	
4-6	3000	ZATÍŽENÍ SNĚHEM (Sk, 300 m a.s.):	700 N/m ²	HMOTNOST VAZNÍKU (kg/vrstvu):	37		
1-4	597	ZATÍŽENÍ VĚTREM (qp(z)):	579 N/m ²	ROZTEČ VAZNÍKŮ (mm):	1200		
2-5	1597	STÁLÉ ZATÍŽENÍ NA STŘECHU:	750	SOUČINITEL SPOLUPŮSOBENÍ:	1,1		
		STÁLÉ ZATÍŽENÍ NA STROP:	450	SERVISNÍ TŘÍDA:	2 = 65% <= RH < 85%		
		STÁLÉ ZATÍŽENÍ NA STĚNU:	100	ZTUŽENÍ: VIZ. TABULKA ŘEZIVA			
		Přidána vlastní tíha					

© Výkres je chráněn autorským zákonem a nesmí být kopírován, šířen nebo jinak použit bez souhlasu autora.

KRESLIL
JV

KONTR.

ČÍSLO ZAKÁZKY
18000322.11.2018 - 10:42
7.0 SR2b (97716)

2.11.2018

Označení vazníku
N2

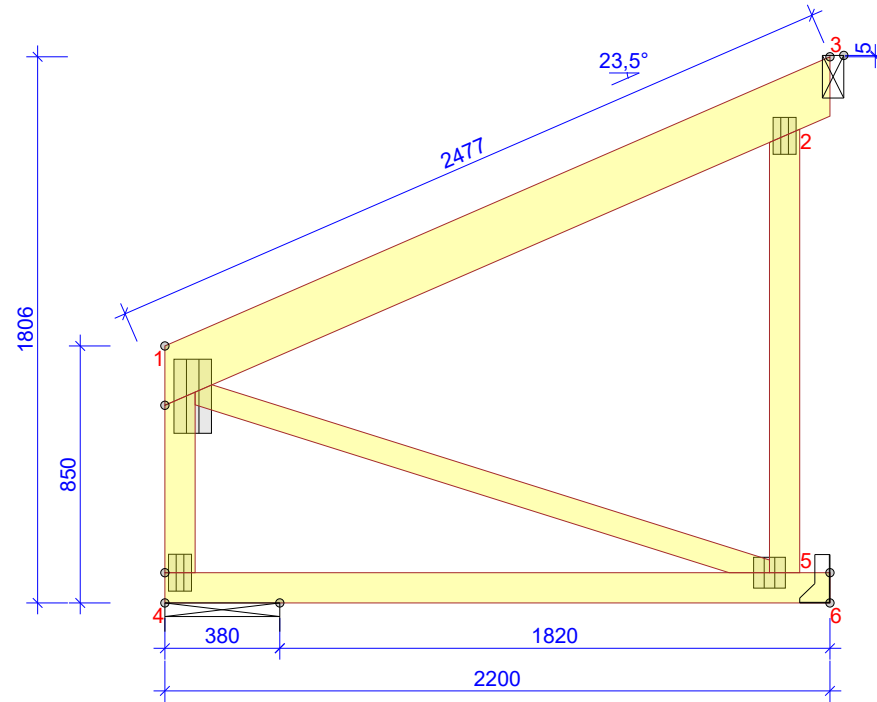
MĚŘÍTKO 1:30 Strana 1/1

ČÍSLO VÝKRESU

REG.

N3 - 5ks

ZTUŽENÍ BUDE NAVRŽENO ODDĚLENĚ S OHLEDEM NA TABULKU ŘEZIVA A NA SYSTÉM STABILITY VAZNÍKU.



ŘEZIVO		ZATÍŽENÍ (N/m ²)		OBECNÉ NASTAVENÍ		OBECNÉ POKYNY	
VAZNÍK- OD - DO	ŠÍŘKA 50 mm ZTUŽENÍ mm/ks						
1-3	600	SNĚHOVÁ OBLAST:		ŠÍŘKA ŘEZIVA (mm):	50	KONSTRUKCE BYLA NAVRŽENA POMOCÍ NÁVRHOVÉHO PROGRAMU "PAMIR", PILA MARTINICE - LICENCE: 9014 Norma: EN 1995-1-1:2004 + A2:2014 + CZ-NA PODROBNÉ VÝSLEDKY VIZ. STATICKÝ VÝPOČET	
4-6	3000	ZATÍŽENÍ SNĚHEM (Sk, 300 m a.s.):	700 N/m ²	HMOTNOST VAZNÍKU (kg/vrstvu):	29		
1-4	597	ZATÍŽENÍ VĚTREM (qp(z)):	579 N/m ²	ROZTEČ VAZNÍKŮ (mm):	1200		
2-5	1467	STÁLÉ ZATÍŽENÍ NA STŘECHU:	750	SOUČINITEL SPOLUPŮSOBENÍ:	1,1		
		STÁLÉ ZATÍŽENÍ NA STROP:	450	SERVISNÍ TŘÍDA:	2 = 65% <= RH < 85%		
		STÁLÉ ZATÍŽENÍ NA STĚNU:	100	ZTUŽENÍ: VIZ. TABULKA ŘEZIVA			
		Přidána vlastní tíha					

© Výkres je chráněn autorským zákonem a nesmí být kopírován, šířen nebo jinak použit bez souhlasu autora.



KRESLIL
JV

KONTR.

ČÍSLO ZAKÁZKY
1800032

2.11.2018 - 10:42
7.0 SR2b (97716)

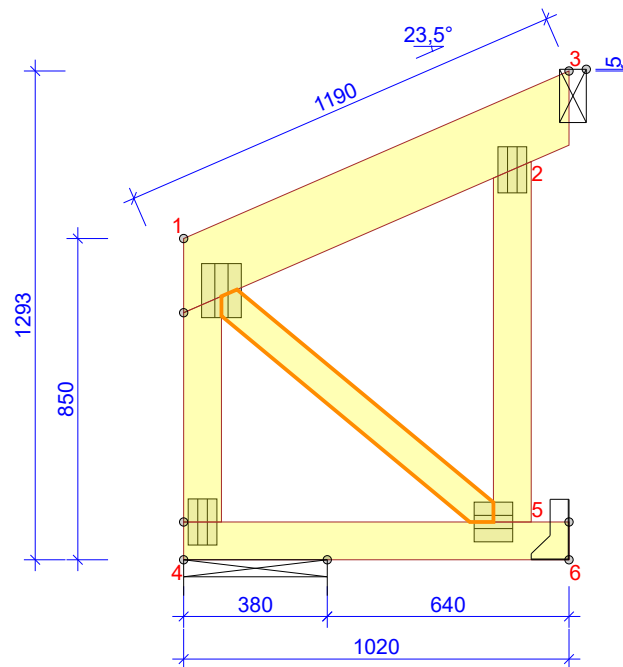
2.11.2018

Označení vazníku
N3

MĚŘÍTKO 1:25 Strana 1/1

ČÍSLO VÝKRESU

REG.



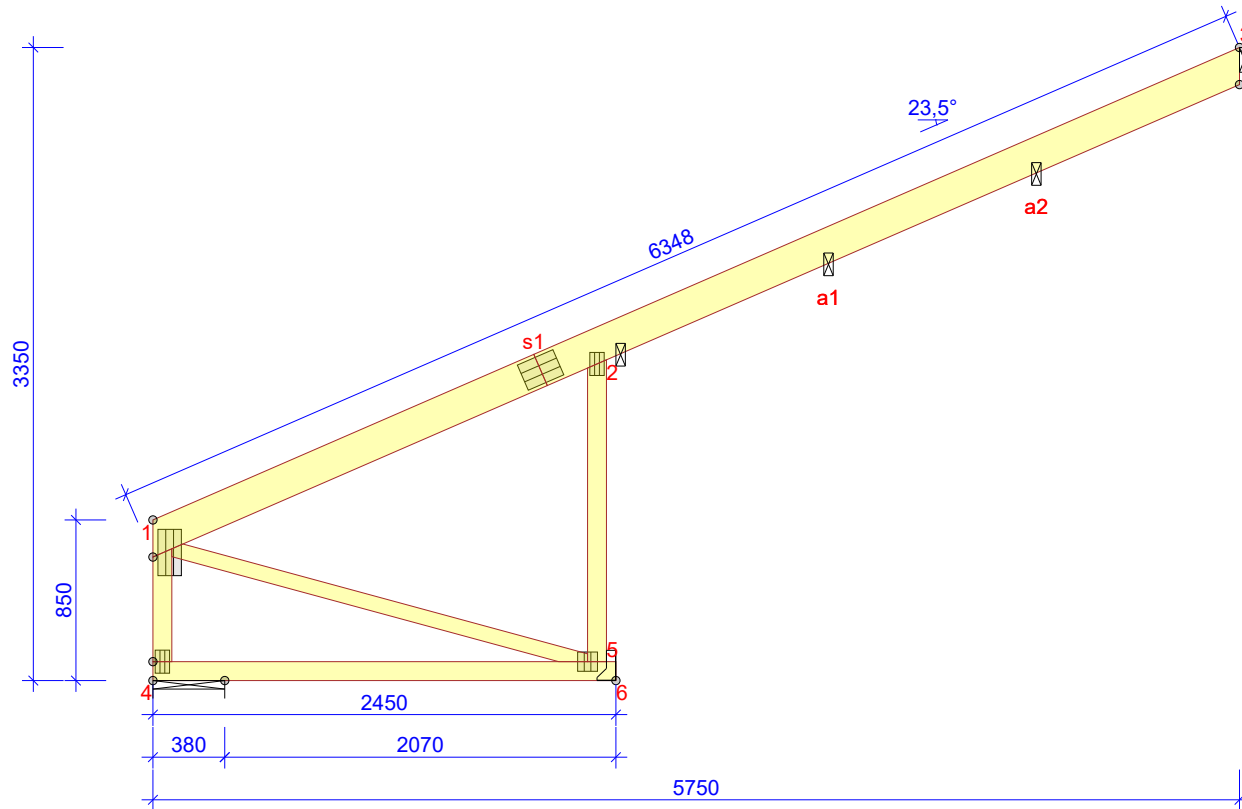
ŘEZIVO		ZATÍŽENÍ (N/m²)		OBECNÉ NASTAVENÍ		OBECNÉ POKYNY	
VAZNÍK-OD - DO	šířKA 50 mm ZTUŽENÍ mm/ks						
1-3	600	SNĚHOVÁ OBLAST:		ŠÍŘKA ŘEZIVA (mm):	50	KONSTRUKCE BYLA NAVRŽENA POMOCÍ NÁVRHOVÉHO PROGRAMU "PAMIR", PILA MARTINICE - LICENCE: 9014 Norma: EN 1995-1-1:2004 + A2:2014 + CZ-NA PODROBNÉ VÝSLEDKY VIZ. STATICKÝ VÝPOČET	
4-6	3000	ZATÍŽENÍ SNĚHEM (Sk, 300 m a.s.):	700 N/m²	HMOTNOST VAZNÍKU (kg/vrstvu):	16		
1-4	597	ZATÍŽENÍ VĚTREM (qp(z)):	579 N/m²	ROZTEČ VAZNÍKŮ (mm):	1200		
2-5	954	STÁLÉ ZATÍŽENÍ NA STŘECHU:	750	SOUČINITEL SPOLUPŮSOBENÍ:	1,1		
		STÁLÉ ZATÍŽENÍ NA STROP:	450	SERVISNÍ TŘÍDA:	2 = 65% <= RH < 85%		
		STÁLÉ ZATÍŽENÍ NA STĚNU:	100	ZTUŽENÍ: VIZ. TABULKA ŘEZIVA			
		Přidána vlastní tíha					

© Výkres je chráněn autorským zákonem a nesmí být kopírován, šířen nebo jinak použit bez souhlasu autora.

KRESLIL JV	KONTR.	ČÍSLO ZAKÁZKY 1800032	MĚŘÍTKO 1:20		Strana 1/1
2.11.2018	2.11.2018 - 10:42 7.0 SR2b (97716)	Označení vazníku N4	ČÍSLO VÝKRESU	REG.	


N5 - 1ks

ZTUŽENÍ BUDE NAVRŽENO ODDĚLENĚ S OHLEDEM NA TABULKU ŘEZIVA A NA SYSTÉM STABILITY VAZNÍKU.

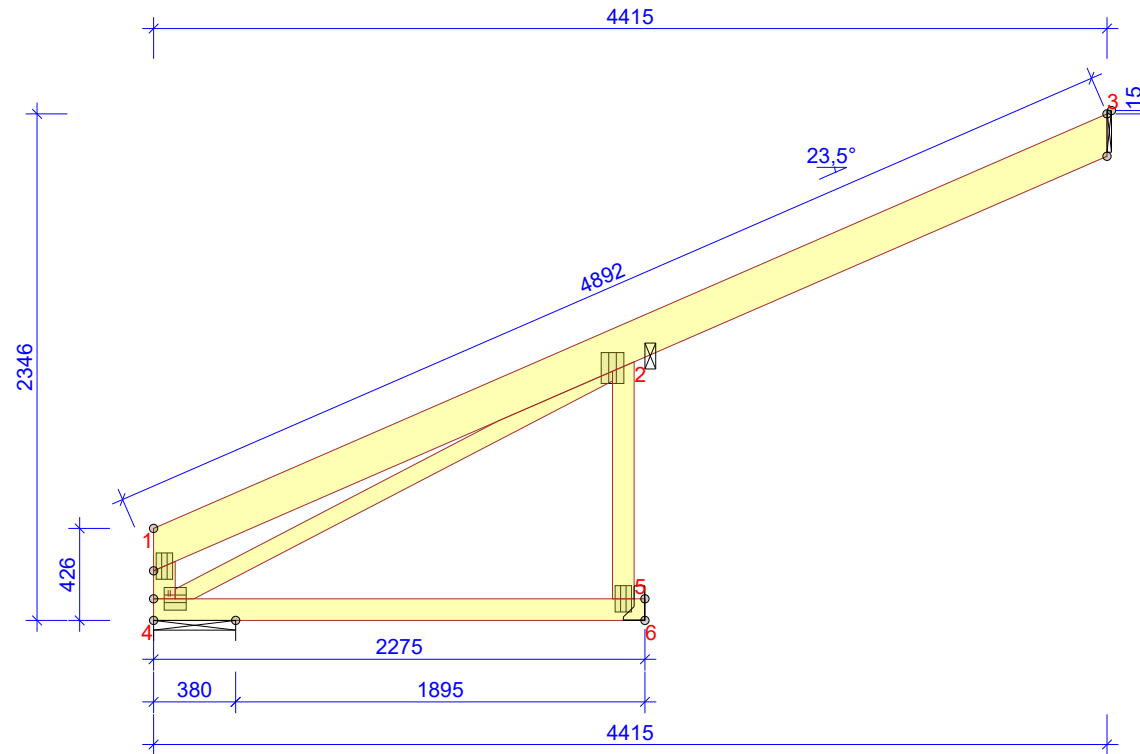


ŘEZIVO		ZATÍŽENÍ (N/m ²)		OBECNÉ NASTAVENÍ		OBECNÉ POKYNY	
VAZNÍK- OD - DO	ŠÍŘKA 50 mm ZTUŽENÍ mm/ks	SNĚHOVÁ OBLAST:		ŠÍŘKA ŘEZIVA (mm):	50	KONSTRUKCE BYLA NAVRŽENA POMOCÍ NÁVRHOVÉHO PROGRAMU "PAMIR", PILA MARTINICE - LICENCE: 9014 Norma: EN 1995-1-1:2004 + A2:2014 + CZ-NA PODROBNÉ VÝSLEDKY VIZ. STATICKÝ VÝPOČET	
1-3	600	ZATÍŽENÍ SNĚHEM (Sk, 300 m a.s.l):	700 N/m ²	HMOTNOST VAZNÍKU (kg/vrstvu):	51		
4-6	3000	ZATÍŽENÍ VĚTREM (qp(z)):	579 N/m ²	ROZTEČ VAZNÍKŮ (mm):	1200		
1-4	597	STÁLÉ ZATÍŽENÍ NA STŘECHU:	750	SOUČINITEL SPOLUPŮSOBENÍ:	1,1		
2-5	1597	STÁLÉ ZATÍŽENÍ NA STROP:	450	SERVISNÍ TŘÍDA:	2 = 65% <= RH < 85%		
		STÁLÉ ZATÍŽENÍ NA STĚNU:	100	ZTUŽENÍ: VIZ. TABULKA ŘEZIVA			
		Přidána vlastní tíha					

© Výkres je chráněn autorským zákonem a nesmí být kopírován, šířen nebo jinak použit bez souhlasu autora.

				MĚŘÍTKO 1:40 Strana 1/1	
KRESLIL JV	KONTR.	ČÍSLO ZAKÁZKY 1800032			
2.11.2018			Označení vazníku N5	ČÍSLO VÝKRESU	REG.

2.11.2018 - 10:42
7.0 SR2b (97716)



ŘEZIVO		ZATÍŽENÍ (N/m ²)		OBECNÉ NASTAVENÍ		OBECNÉ POKYNY	
VAZNÍK- OD - DO	ŠÍŘKA 50 mm ZTUŽENÍ mm/ks						
1-3	600	SNĚHOVÁ OBLAST:		ŠÍŘKA ŘEZIVA (mm):	50	KONSTRUKCE BYLA NAVRŽENA POMOCÍ NÁVRHOVÉHO PROGRAMU "PAMIR", PILA MARTINICE - LICENCE: 9014 Norma: EN 1995-1-1:2004 + A2:2014 + CZ-NA PODROBNÉ VÝSLEDKY VIZ. STATICKÝ VÝPOČET	
4-6	3000	ZATÍŽENÍ SNĚHEM (Sk, 300 m a.s.):	700 N/m ²	HMOTNOST VAZNÍKU (kg/vrstvu):	39		
1-4	173	ZATÍŽENÍ VĚTREM (qp(z)):	579 N/m ²	ROZTEČ VAZNÍKŮ (mm):	1200		
2-5	1097	STÁLÉ ZATÍŽENÍ NA STĚNU:	100	SOUČINITEL SPOLUPŮSOBENÍ:	1,1		
		STÁLÉ ZATÍŽENÍ NA STŘECHU:	750	SERVISNÍ TŘÍDA:	2 = 65% <= RH < 85%		
		STÁLÉ ZATÍŽENÍ NA STROP:	450	ZTUŽENÍ: VIZ. TABULKA ŘEZIVA			
		Přidána vlastní tíha					

© Výkres je chráněn autorským zákonem a nesmí být kopírován, šířen nebo jinak použit bez souhlasu autora.

KRESLIL
JV

KONTR.

ČÍSLO ZAKÁZKY
18000322.11.2018 - 10:42
7.0 SR2b (97716)

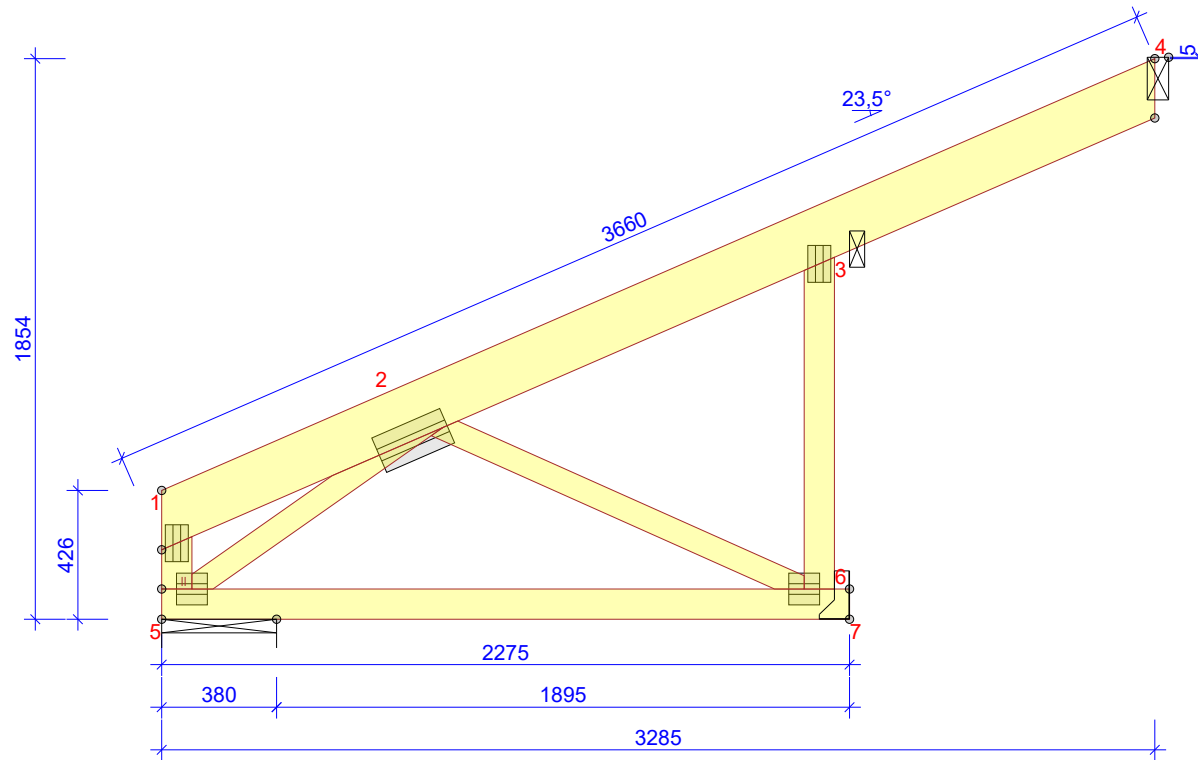
2.11.2018

Označení vazníku
N6

MĚŘÍTKO 1:35 Strana 1/1

ČÍSLO VÝKRESU

REG.



ŘEZIVO		ŠÍŘKA 50 mm	ZATÍŽENÍ (N/m ²)		OBECNÉ NASTAVENÍ		OBECNÉ POKYNY	
VAZNÍK- OD - DO	ZTUŽENÍ mm/ks							
1-4	600		SNĚHOVÁ OBLAST:		ŠÍŘKA ŘEZIVA (mm):	50	KONSTRUKCE BYLA NAVRŽENA POMOCÍ NÁVRHOVÉHO PROGRAMU "PAMIR", PILA MARTINICE - LICENCE: 9014 Norma: EN 1995-1-1:2004 + A2:2014 + CZ-NA PODROBNÉ VÝSLEDKY VIZ. STATICKÝ VÝPOČET	
5-7	3000		ZATÍŽENÍ SNĚHEM (Sk, 300 m a.s.l):	700 N/m ²	HMOTNOST VAZNÍKU (kg/vrstvu):	33		
1-5	173		ZATÍŽENÍ VĚTREM (qp(z)):	579 N/m ²	ROZTEČ VAZNÍKŮ (mm):	1200		
3-6	1097		STÁLÉ ZATÍŽENÍ NA STĚNU:	100	SOUČINITEL SPOLUPŮSOBENÍ:	1,1		
			STÁLÉ ZATÍŽENÍ NA STŘECHU:	750	SERVISNÍ TŘÍDA:	2 = 65% <= RH < 85%		
			STÁLÉ ZATÍŽENÍ NA STROP:	450	ZTUŽENÍ: VIZ. TABULKA ŘEZIVA			
			Přidána vlastní tíha					

© Výkres je chráněn autorským zákonem a nesmí být kopírován, šířen nebo jinak použit bez souhlasu autora.

KRESLIL
JV

KONTR.

ČÍSLO ZAKÁZKY
18000322.11.2018 - 10:42
7.0 SR2b (97716)

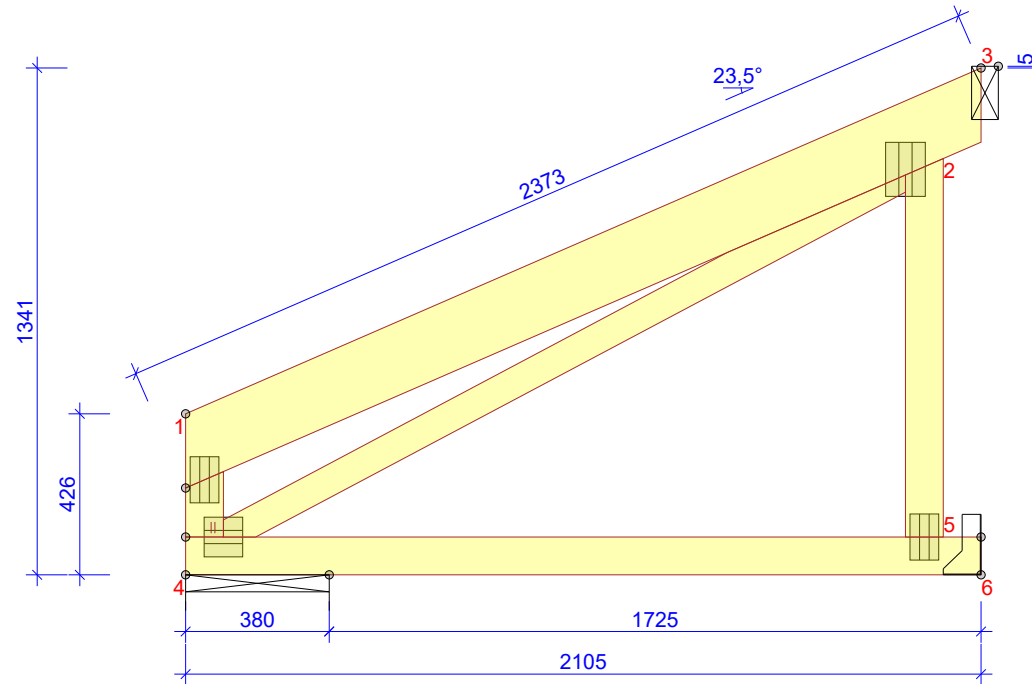
2.11.2018

Označení vazníku
N7

MĚŘÍTKO 1:25 Strana 1/1

ČÍSLO VÝKRESU

REG.



ŘEZIVO		ZATÍŽENÍ (N/m ²)		OBEČNÉ NASTAVENÍ		OBEČNÉ POKYNY	
VAZNÍK- OD - DO	ŠÍŘKA 50 mm ZTUŽENÍ mm/ks						
1-3	600	SNĚHOVÁ OBLAST:		ŠÍŘKA ŘEZIVA (mm):	50	KONSTRUKCE BYLA NAVRŽENA POMOCÍ NÁVRHOVÉHO PROGRAMU "PAMIR", PILA MARTINICE - LICENCE: 9014 Norma: EN 1995-1-1:2004 + A2:2014 + CZ-NA PODROBNÉ VÝSLEDKY VIZ. STATICKÝ VÝPOČET	
4-6	3000	ZATÍŽENÍ SNĚHEM (Sk, 300 m a.s.):	700 N/m ²	HMOTNOST VAZNÍKU (kg/vrstvu):	25		
1-4	173	ZATÍŽENÍ VĚTREM (qp(z)):	579 N/m ²	ROZTEČ VAZNÍKŮ (mm):	1200		
2-5	1001	STÁLÉ ZATÍŽENÍ NA STĚNU:	100	SOUČINITEL SPOLUPŮSOBENÍ:	1,1		
		STÁLÉ ZATÍŽENÍ NA STŘECHU:	750	SERVISNÍ TŘÍDA:	2 = 65% <= RH < 85%		
		STÁLÉ ZATÍŽENÍ NA STROP:	450	ZTUŽENÍ: VIZ. TABULKA ŘEZIVA			
		Přidána vlastní tíha					

© Výkres je chráněn autorským zákonem a nesmí být kopírován, šířen nebo jinak použit bez souhlasu autora.

KRESLIL
JV

KONTR.

ČÍSLO ZAKÁZKY
18000322.11.2018 - 10:42
7.0 SR2b (97716)

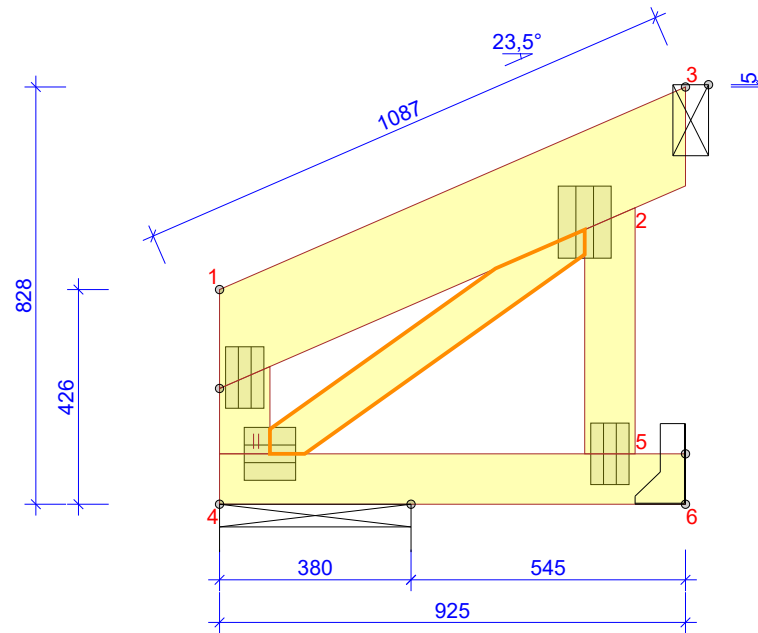
2.11.2018

Označení vazníku
N8

MĚŘÍTKO 1:20 Strana 1/1

ČÍSLO VÝKRESU

REG.



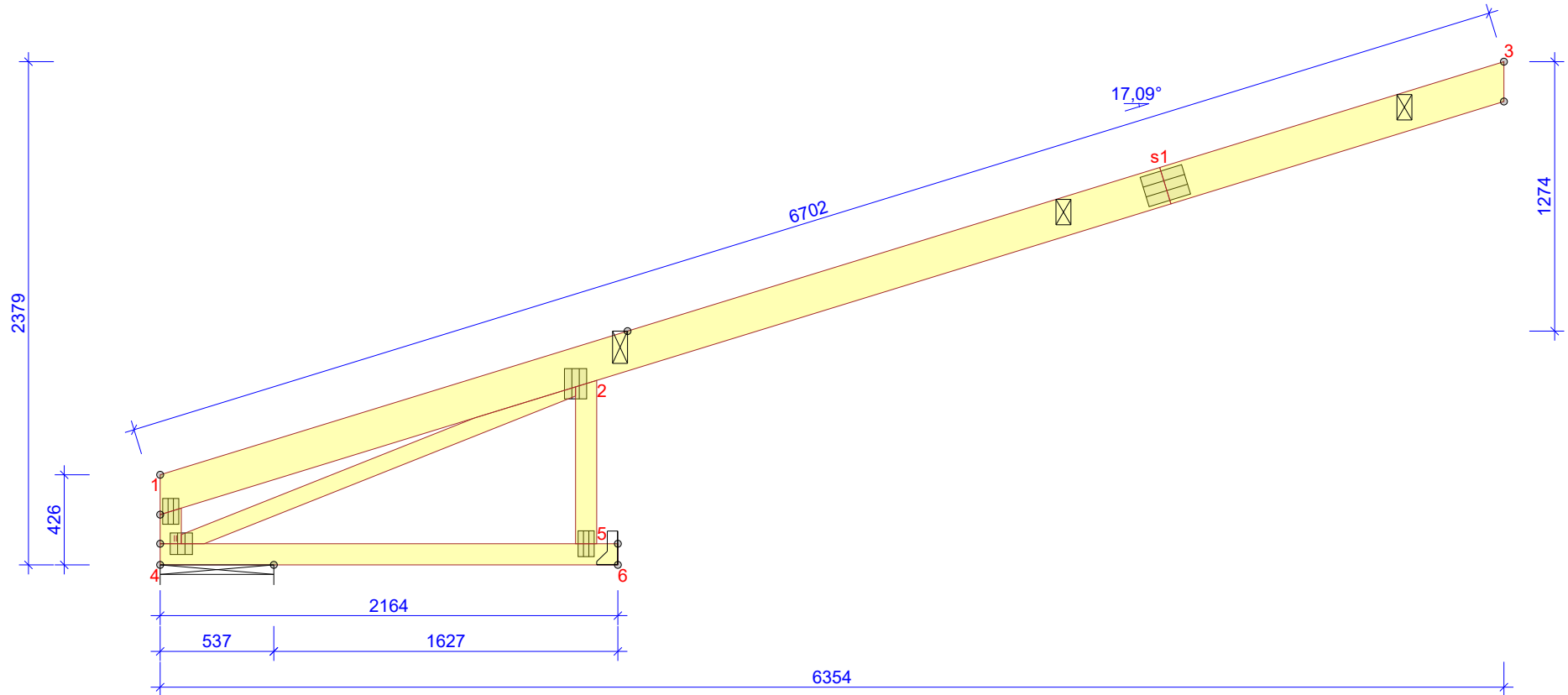
ŘEZIVO		ZATÍŽENÍ (N/m ²)		OBECNÉ NASTAVENÍ		OBECNÉ POKYNY	
VAZNÍK- OD - DO	ŠÍŘKA 50 mm ZTUŽENÍ mm/ks						
1-3	600	SNĚHOVÁ OBLAST:	1	ŠÍŘKA ŘEZIVA (mm):	50	KONSTRUKCE BYLA NAVRŽENA POMOCÍ NÁVRHOVÉHO PROGRAMU "PAMIR", PILA MARTINICE - LICENCE: 9014 Norma: EN 1995-1-1:2004 + A2:2014 + CZ-NA PODROBNÉ VÝSLEDKY VIZ. STATICKÝ VÝPOČET	
4-6	3000	ZATÍŽENÍ SNĚHEM (Sk, 300 m a.s.):	700 N/m ²	HMOTNOST VAZNÍKU (kg/vrstvu):	12		
1-4	173	ZATÍŽENÍ VĚTREM (qp(z)):	579 N/m ²	ROZTEČ VAZNÍKŮ (mm):	1200		
2-5	488	STÁLÉ ZATÍŽENÍ NA STĚNU:	100	SOUČINITEL SPOLUPŮSOBENÍ:	1,1		
		STÁLÉ ZATÍŽENÍ NA STŘECHU:	750	SERVISNÍ TŘÍDA:	2 = 65% <= RH < 85%		
		STÁLÉ ZATÍŽENÍ NA STROP:	450	ZTUŽENÍ: VIZ. TABULKA ŘEZIVA			
		Přidána vlastní tíha					

© Výkres je chráněn autorským zákonem a nesmí být kopírován, šířen nebo jinak použit bez souhlasu autora.

KRESLIL JV	KONTR.	ČÍSLO ZAKÁZKY 1800032	MĚŘÍTKO 1:15	Strana 1/1
2.11.2018	2.11.2018 - 10:42 7.0 SR2b (97716)	Označení vazníku N9	ČÍSLO VÝKRESU	REG.

N10 - 1ks

ZTUŽENÍ BUDE NAVRŽENO ODDĚLENĚ S OHLEDEM NA TABULKU ŘEZIVA A NA SYSTÉM STABILITY VAZNÍKU.



ŘEZIVO		ŠÍŘKA 50 mm
VAZNÍK- OD - DO	ZTUŽENÍ mm/ks	
1-3	600	
4-6	3000	
1-4	168	
2-5	772	

ZATÍŽENÍ (N/m²)	
SNĚHOVÁ OBLAST:	I
ZATÍŽENÍ SNĚHEM (Sk, 300 m a.s.):	700 N/m²
ZATÍŽENÍ VĚTREM (qp(z)):	579 N/m²
STÁLÉ ZATÍŽENÍ NA STĚNU:	100
STÁLÉ ZATÍŽENÍ NA STŘECHU:	750
STÁLÉ ZATÍŽENÍ NA STROP:	450
DALŠÍ ZATÍŽENÍ VIZ STAT. VÝPOČET	
Přidána vlastní tíha	

OBECNÉ NASTAVENÍ	
ŠÍŘKA ŘEZIVA (mm):	50
HMOTNOST VAZNÍKU (kg/vrstvu):	47
ROZTEČ VAZNÍKŮ (mm):	1200
SOUČINITEL SPOLUPŮSOBNÍ:	1,1
SERVISNÍ TŘÍDA:	2 = 65% <= RH < 85%
ZTUŽENÍ:	VIZ. TABULKA ŘEZIVA

OBECNÉ POKYNY
KONSTRUKCE BYLA NAVRŽENA POMOCÍ NÁVRHOVÉHO PROGRAMU "PAMIR", PILA MARTINICE - LICENCE: 9014 Norma: EN 1995-1-1:2004 + A2:2014 + CZ-NA PODROBNÉ VÝSLEDKY VIZ. STATICKÝ VÝPOČET

© Výkres je chráněn autorským zákonem a nesmí být kopírován, šířen nebo jinak použit bez souhlasu autora.



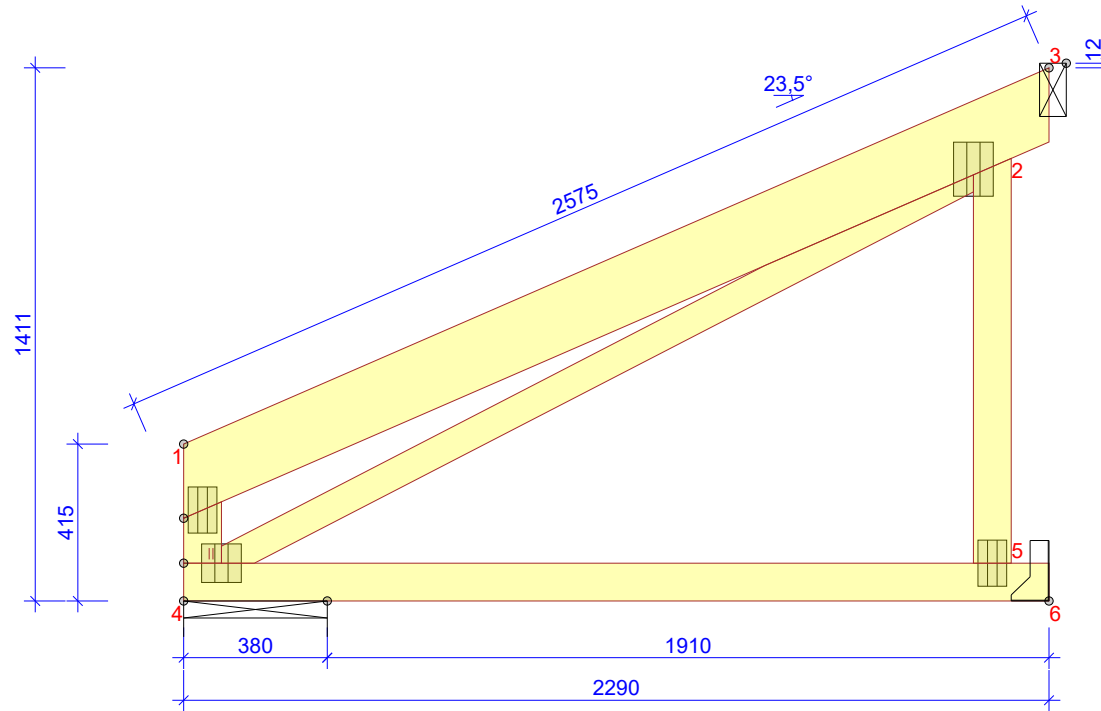
KRESLIL: JV KONTR.: ČÍSLO ZAKÁZKY: 1800032

2.11.2018 - 10:42
7.0 SR2b (97716)

Označení vazníku
N10


MĚŘÍTKO 1:30 Strana 1/1

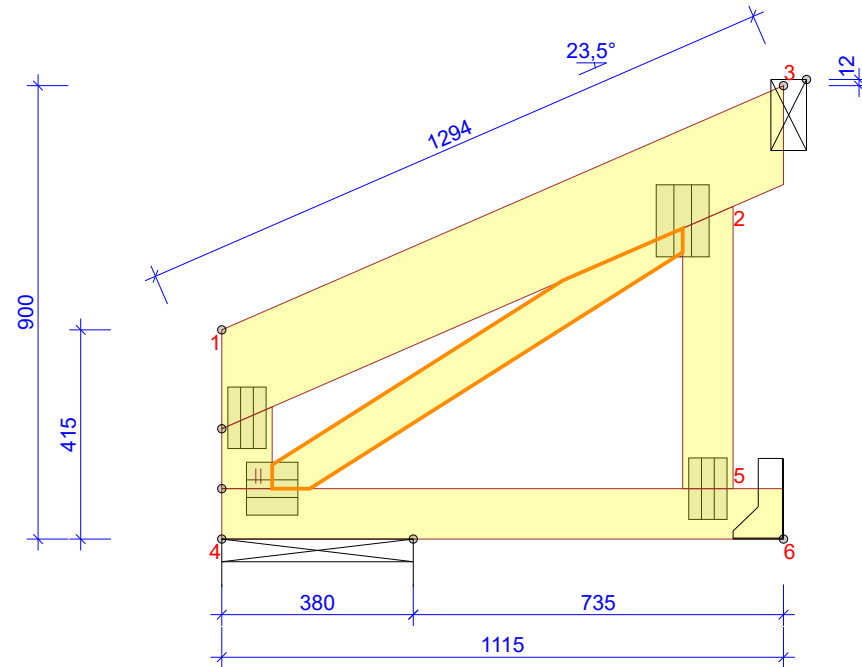
ČÍSLO VÝKRESU REG.



ŘEZIVO		ZATÍŽENÍ (N/m²)		OBECNÉ NASTAVENÍ		OBECNÉ POKYNY	
VAZNÍK- OD - DO	ŠÍŘKA 50 mm ZTUŽENÍ mm/ks						
1-3	600	SNĚHOVÁ OBLAST:		ŠÍŘKA ŘEZIVA (mm):	50	KONSTRUKCE BYLA NAVRŽENA POMOCÍ NÁVRHOVÉHO PROGRAMU "PAMIR", PILA MARTINIČE - LICENCE: 9014 Norma: EN 1995-1-1:2004 + A2:2014 + CZ-NA PODROBNÉ VÝSLEDKY VIZ. STATICKÝ VÝPOČET	
4-6	3000	ZATÍŽENÍ SNĚHEM (Sk, 300 m a.s.):	700 N/m²	HMOTNOST VAZNÍKU (kg/vrstvu):	27		
1-4	162	ZATÍŽENÍ VĚTREM (qp(z)):	579 N/m²	ROZTEČ VAZNÍKŮ (mm):	1200		
2-5	1071	STÁLÉ ZATÍŽENÍ NA STĚNU:	100	SOUČINITEL SPOLUPŮSOBENÍ:	1,1		
		STÁLÉ ZATÍŽENÍ NA STŘECHU:	750	SERVISNÍ TŘÍDA:	2 = 65% <= RH < 85%		
		STÁLÉ ZATÍŽENÍ NA STROP:	450	ZTUŽENÍ: VIZ. TABULKA ŘEZIVA			
		Přidána vlastní tíha					

© Výkres je chráněn autorským zákonem a nesmí být kopírován, šířen nebo jinak použit bez souhlasu autora.

					
KRESLIL JV	KONTR.	ČÍSLO ZAKÁZKY 1800032			
2.11.2018	2.11.2018	Označení vazníku N11	MĚŘÍTKO 1:20	Strana 1/1	
2.11.2018 - 10:42 7.0 SR2b (97716)		ČÍSLO VÝKRESU	REG.		



ŘEZIVO		ZATÍŽENÍ (N/m ²)		OBECNÉ NASTAVENÍ		OBECNÉ POKYNY	
VAZNÍK- OD - DO	ŠÍŘKA 50 mm ZTUŽENÍ mm/ks						
1-3	600	SNĚHOVÁ OBLAST:	I	ŠÍŘKA ŘEZIVA (mm):	50	KONSTRUKCE BYLA NAVRŽENA POMOCÍ NÁVRHOVÉHO PROGRAMU "PAMIR", PILA MARTINICE - LICENCE: 9014 Norma: EN 1995-1-1:2004 + A2:2014 + CZ-NA PODROBNÉ VÝSLEDKY VIZ. STATICKÝ VÝPOČET	
4-6	3000	ZATÍŽENÍ SNĚHEM (Sk, 300 m a.s.):	700 N/m ²	HMOTNOST VAZNÍKU (kg/vrstvu):	14		
1-4	162	ZATÍŽENÍ VĚTREM (qp(z)):	579 N/m ²	ROZTEČ VAZNÍKŮ (mm):	1200		
2-5	560	STÁLÉ ZATÍŽENÍ NA STĚNU:	100	SOUČINITEL SPOLUPŮSOBENÍ:	1,1		
		STÁLÉ ZATÍŽENÍ NA STŘECHU:	750	SERVISNÍ TŘÍDA:	2 = 65% <= RH < 85%		
		STÁLÉ ZATÍŽENÍ NA STROP:	450	ZTUŽENÍ: VIZ. TABULKA ŘEZIVA			
		Přidána vlastní tíha					

© Výkres je chráněn autorským zákonem a nesmí být kopírován, šířen nebo jinak použit bez souhlasu autora.

KRESLIL
JV

KONTR.

ČÍSLO ZAKÁZKY
18000322.11.2018 - 10:42
7.0 SR2b (97716)

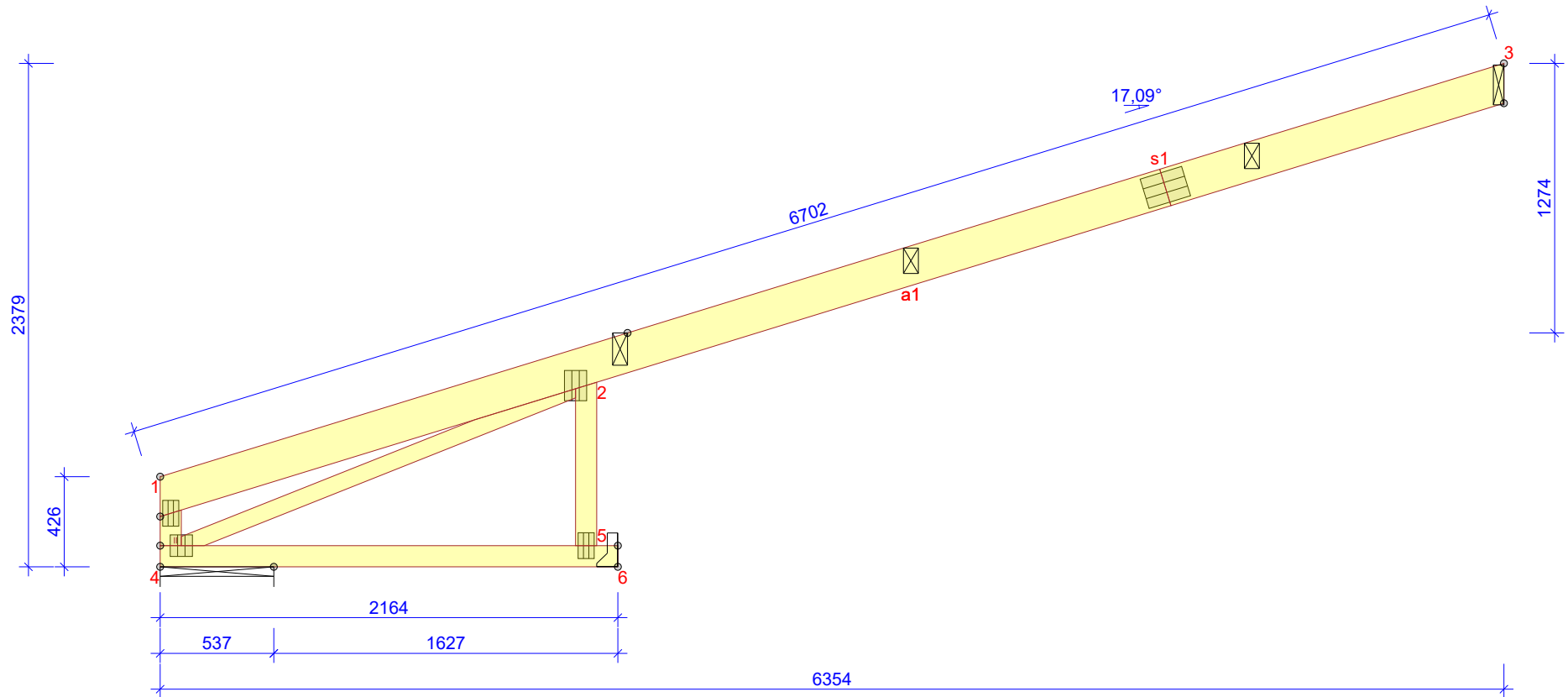
2.11.2018

Označení vazníku
N12

MĚŘÍTKO 1:15 Strana 1/1

ČÍSLO VÝKRESU

REG.




ŘEZIVO		ŠÍŘKA 50 mm
VAZNÍK- OD - DO	ZTUŽENÍ mm/ks	
1-3	600	
4-6	3000	
1-4	168	
2-5	772	

ZATÍŽENÍ (N/m²)	
SNĚHOVÁ OBLAST:	I
ZATÍŽENÍ SNĚHEM (Sk, 300 m a.s.):	700 N/m²
ZATÍŽENÍ VĚTREM (qp(z)):	579 N/m²
STÁLÉ ZATÍŽENÍ NA STĚNU:	100
STÁLÉ ZATÍŽENÍ NA STŘECHU:	750
STÁLÉ ZATÍŽENÍ NA STROP:	450
Přidána vlastní tíha	

OBECNÉ NASTAVENÍ	
ŠÍŘKA ŘEZIVA (mm):	50
HMOTNOST VAZNÍKU (kg/vrstvu):	47
ROZTEČ VAZNÍKŮ (mm):	1200
SOUČINITEL SPOLUPŮSOBNÍ:	1,1
SERVISNÍ TŘÍDA:	2 = 65% <= RH < 85%
ZTUŽENÍ: VIZ. TABULKA ŘEZIVA	

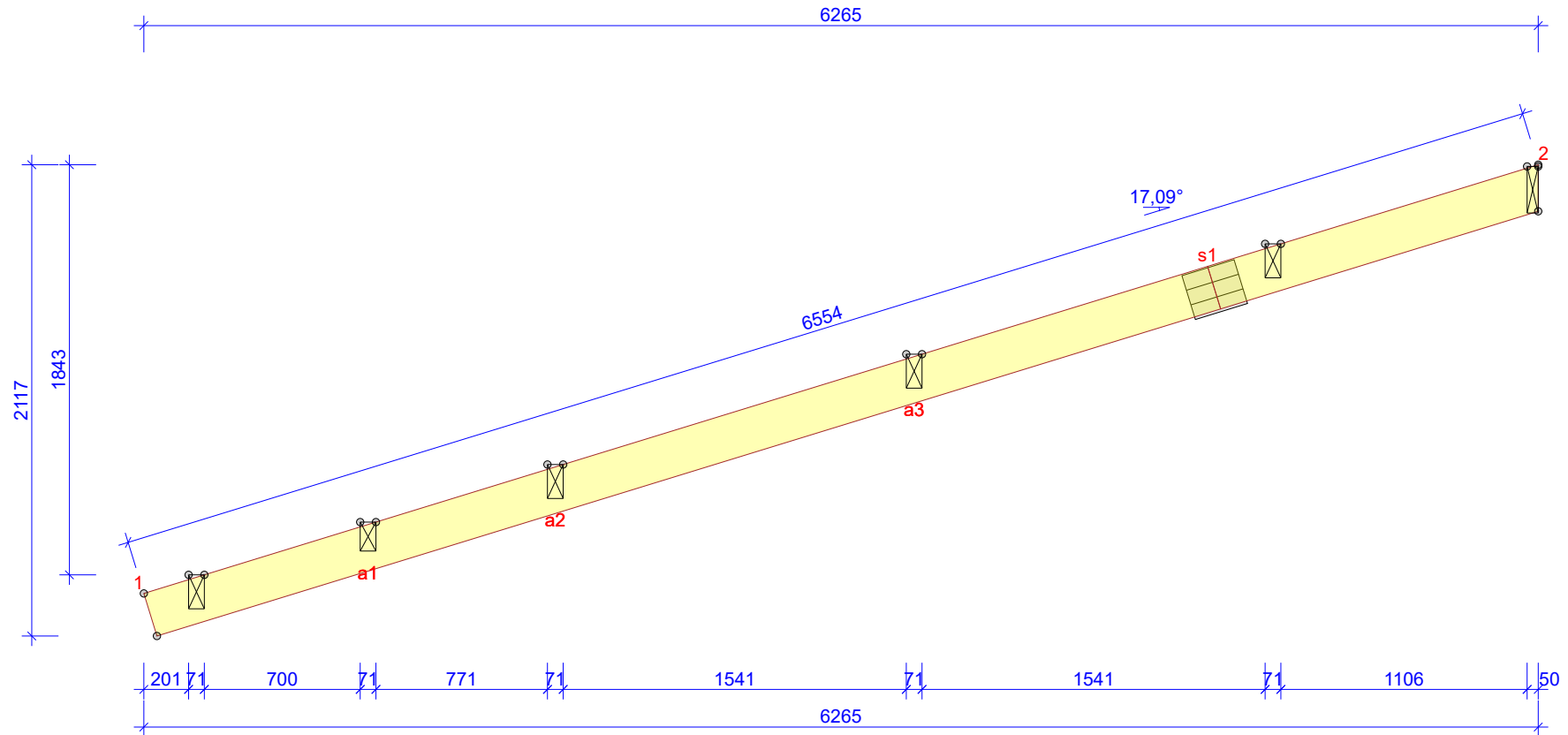
OBECNÉ POKYNY
KONSTRUKCE BYLA NAVRŽENA POMOCÍ NÁVRHOVÉHO PROGRAMU "PAMIR", PILA MARTINICE - LICENCE: 9014 Norma: EN 1995-1-1:2004 + A2:2014 + CZ-NA PODROBNÉ VÝSLEDKY VIZ. STATICKÝ VÝPOČET

© Výkres je chráněn autorským zákonem a nesmí být kopírován, šířen nebo jinak použit bez souhlasu autora.

			
KRESLIL JV	KONTR.	ČÍSLO ZAKÁZKY 1800032	MĚŘÍTKO 1:30
2.11.2018	2.11.2018	Označení vazníku N13	Strana 1/1
2.11.2018 - 10:42 7.0 SR2b (97716)		ČÍSLO VÝKRESU	REG.


K1 - 1ks

ZTUŽENÍ BUDE NAVRŽENO ODDĚLENĚ S OHLEDEM NA TABULKU ŘEZIVA A NA SYSTÉM STABILITY VAZNÍKU.



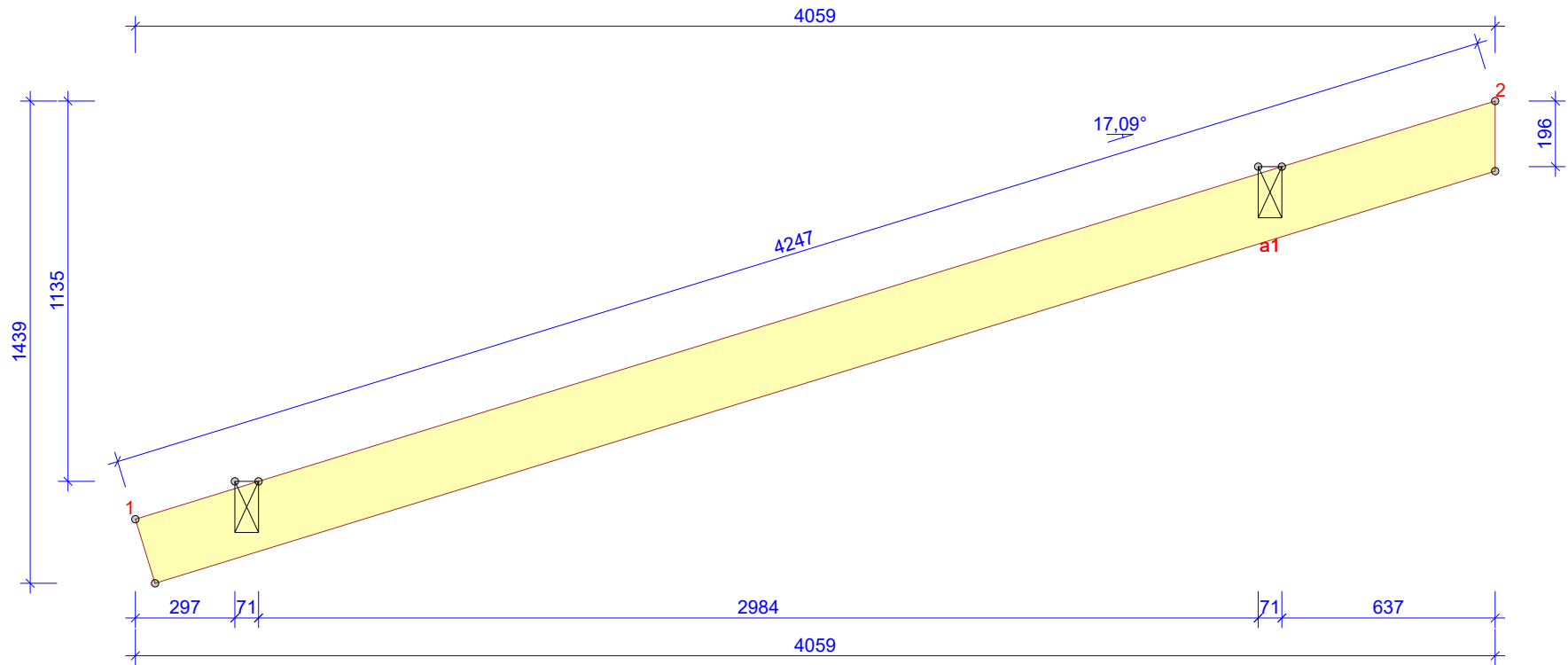
ŘEZIVO		ZATÍŽENÍ (N/m ²)		OBECNÉ NASTAVENÍ		OBECNÉ POKYNY	
VAZNÍK- OD - DO	ŠÍŘKA 50 mm ZTUŽENÍ mm/ks	SNĚHOVÁ OBLAST:		ŠÍŘKA ŘEZIVA (mm):	50	KONSTRUKCE BYLA NAVRŽENA POMOCÍ NÁVRHOVÉHO PROGRAMU "PAMIR", PILA MARTINICE - LICENCE: 9014 Norma: EN 1995-1-1:2004 + A2:2014 + CZ-NA PODROBNÉ VÝSLEDKY VIZ. STATICKÝ VÝPOČET	
1-2	600	ZATÍŽENÍ SNĚHEM (Sk, 300 m a.s.l):	700 N/m ²	HMOTNOST VAZNÍKU (kg/vrstvu):	37		
		ZATÍŽENÍ VĚTREM (qp(z)):	579 N/m ²	ROZTEČ VAZNÍKŮ (mm):	1200		
		STÁLÉ ZATÍŽENÍ NA STŘECHU:	750	SOUČINITEL SPOLUPŮSOBENÍ:	1,1		
		STÁLÉ ZATÍŽENÍ NA PŘESAHU ZESPOD:	200	SERVISNÍ TŘÍDA:	2 = 65% <= RH < 85%		
		Přidána vlastní tíha		ZTUŽENÍ: VIZ. TABULKA ŘEZIVA			

© Výkres je chráněn autorským zákonem a nesmí být kopírován, šířen nebo jinak použit bez souhlasu autora.

			MĚŘÍTKO 1:30		Strana 1/1
KRESLIL JV	KONTR.	ČÍSLO ZAKÁZKY 1800032	Označení vazníku K1		ČÍSLO VÝKRESU
2.11.2018 - 10:42 7.0 SR2b (97716)		2.11.2018	REG.		

K2 - 1ks

ZTUŽENÍ BUDE NAVRŽENO ODDĚLENĚ S OHLEDEM NA TABULKU ŘEZIVA A NA SYSTÉM STABILITY VAZNÍKU.



ŘEZIVO		ZATÍŽENÍ (N/m ²)		OBECNÉ NASTAVENÍ		OBECNÉ POKYNY	
VAZNÍK- OD - DO	ŠÍŘKA 50 mm ZTUŽENÍ mm/ks	SNĚHOVÁ OBLAST:		ŠÍŘKA ŘEZIVA (mm):	50	KONSTRUKCE BYLA NAVRŽENA POMOCÍ NÁVRHOVÉHO PROGRAMU "PAMIR", PILA MARTINICE - LICENCE: 9026 Norma: EN 1995-1-1:2004 + A2:2014 + CZ-NA PODROBNÉ VÝSLEDKY VIZ. STATICKÝ VÝPOČET	
1-2	600	ZATÍŽENÍ SNĚHEM (Sk, 300 m a.s.l):	700 N/m ²	HMOTNOST VAZNÍKU (kg/vrstvu):	24		
		ZATÍŽENÍ VĚTREM (qp(z)):	579 N/m ²	ROZTEČ VAZNÍKŮ (mm):	1200		
		STÁLÉ ZATÍŽENÍ NA STŘECHU:	750	SOUČINITEL SPOLUPŮSOBENÍ:	1,1		
		STÁLÉ ZATÍŽENÍ NA PŘESAHU ZESPOD:	200	SERVISNÍ TŘÍDA:	2 = 65% <= RH < 85%		
		Přidána vlastní tíha		ZTUŽENÍ: VIZ. TABULKA ŘEZIVA			

© Výkres je chráněn autorským zákonem a nesmí být kopírován, šířen nebo jinak použit bez souhlasu autora.



KRESLIL
JV

KONTR.

ČÍSLO ZAKÁZKY
1800032

1.11.2018 - 15:06
7.0 SR2b (97716)

1.11.2018

Označení vazníku
K2

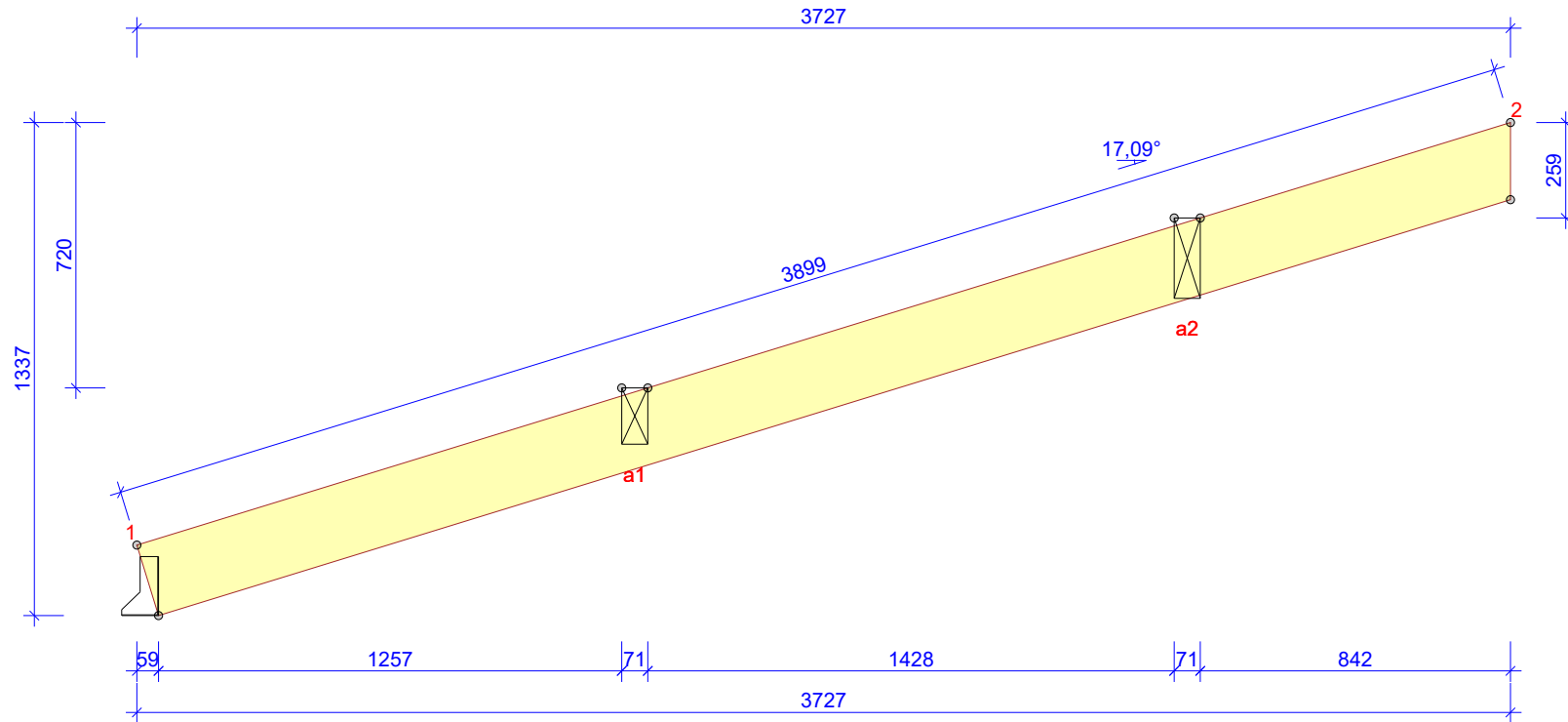
MĚŘÍTKO 1:20 Strana 1/1

ČÍSLO VÝKRESU

REG.


K3 - 1ks

ZTUŽENÍ BUDE NAVRŽENO ODDĚLENĚ S OHLEDEM NA TABULKU ŘEZIVA A NA SYSTÉM STABILITY VAZNÍKU.



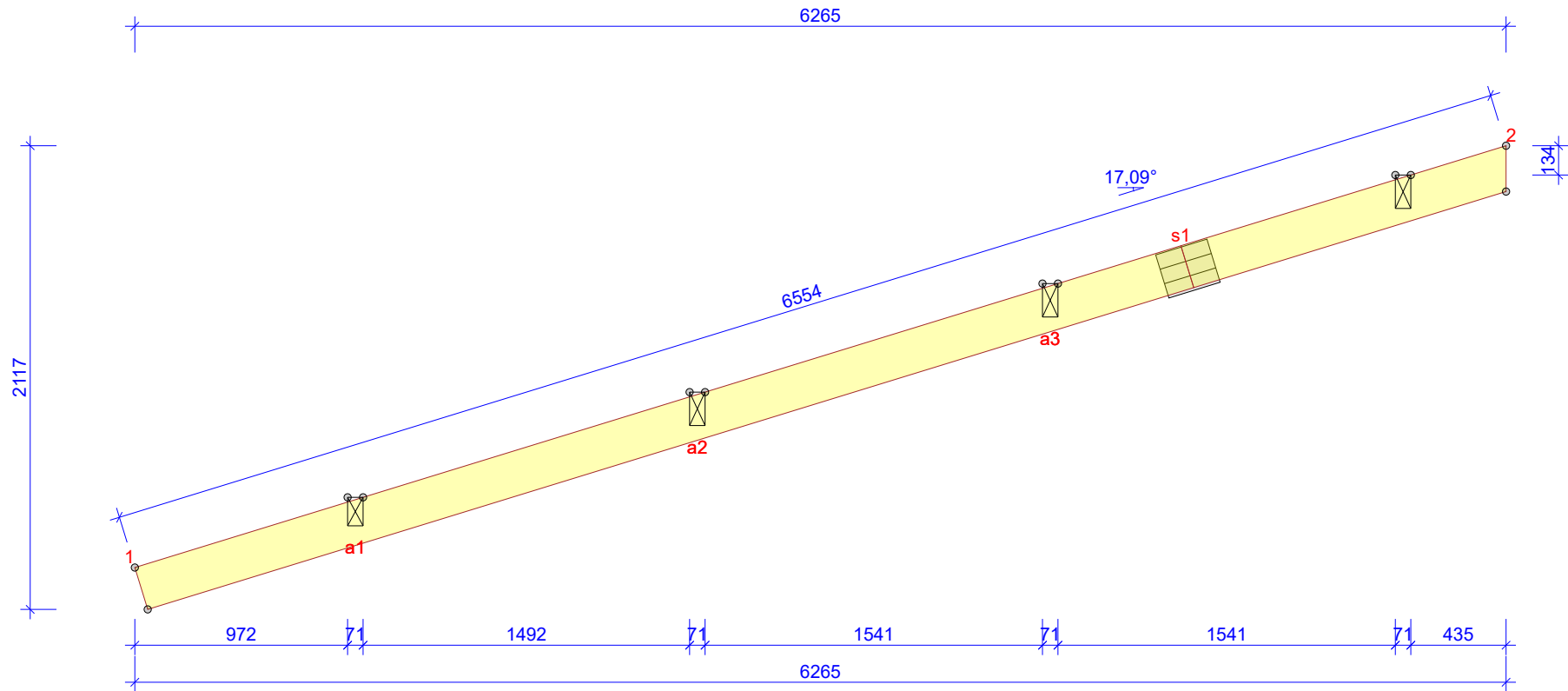
ŘEZIVO		ZATÍŽENÍ (N/m ²)		OBECNÉ NASTAVENÍ		OBECNÉ POKYNY	
VAZNÍK- OD - DO	ŠÍŘKA 50 mm ZTUŽENÍ mm/ks	SNĚHOVÁ OBLAST:		ŠÍŘKA ŘEZIVA (mm):	50	KONSTRUKCE BYLA NAVRŽENA POMOCÍ NÁVRHOVÉHO PROGRAMU "PAMIR", PILA MARTINICE - LICENCE: 9014 Norma: EN 1995-1-1:2004 + A2:2014 + CZ-NA PODROBNÉ VÝSLEDKY VIZ. STATICKÝ VÝPOČET	
1-2	600	ZATÍŽENÍ SNĚHEM (Sk, 300 m a.s.):	700 N/m ²	HMOTNOST VAZNÍKU (kg/vrstvu):	22		
		ZATÍŽENÍ VĚTREM (qp(z)):	579 N/m ²	ROZTEČ VAZNÍKŮ (mm):	1200		
		STÁLÉ ZATÍŽENÍ NA STŘECHU:	750	SOUČINITEL SPOLUPŮSOBENÍ:	1,1		
		Přidána vlastní tíha		SERVISNÍ TŘÍDA:	2 = 65% <= RH < 85%		
				ZTUŽENÍ: VIZ. TABULKA ŘEZIVA			

© Výkres je chráněn autorským zákonem a nesmí být kopírován, šířen nebo jinak použit bez souhlasu autora.

			
KRESLIL JV	KONTR.	ČÍSLO ZAKÁZKY 1800032	MĚŘÍTKO 1:20
23.7.2018	23.7.2018	Označení vazníku K3	Strana 1/1
23.7.2018 - 9:07 7.0 SR2b (97716)		ČÍSLO VÝKRESU	REG.


K4 - 1ks

ZTUŽENÍ BUDE NAVRŽENO ODDĚLENĚ S OHLEDEM NA TABULKU ŘEZIVA A NA SYSTÉM STABILITY VAZNÍKU.



ŘEZIVO		ZATÍŽENÍ (N/m ²)		OBECNÉ NASTAVENÍ		OBECNÉ POKYNY	
VAZNÍK- OD - DO	ŠÍŘKA 50 mm ZTUŽENÍ mm/ks	SNĚHOVÁ OBLAST:		ŠÍŘKA ŘEZIVA (mm):	50	KONSTRUKCE BYLA NAVRŽENA POMOCÍ NÁVRHOVÉHO PROGRAMU "PAMIR", PILA MARTINICE - LICENCE: 9014 Norma: EN 1995-1-1:2004 + A2:2014 + CZ-NA PODROBNÉ VÝSLEDKY VIZ. STATICKÝ VÝPOČET	
1-2	600	ZATÍŽENÍ SNĚHEM (Sk, 300 m a.s.):	700 N/m ²	HMOTNOST VAZNÍKU (kg/vrstvu):	37		
		ZATÍŽENÍ VĚTREM (qp(z)):	579 N/m ²	ROZTEČ VAZNÍKŮ (mm):	1200		
		STÁLÉ ZATÍŽENÍ NA STŘECHU:	750	SOUČINITEL SPOLUPŮSOBENÍ:	1,1		
		STÁLÉ ZATÍŽENÍ NA PŘESAHU ZESPOD:	200	SERVISNÍ TŘÍDA:	2 = 65% <= RH < 85%		
		DALŠÍ ZATÍŽENÍ VIZ STAT. VÝPOČET Přidána vlastní tíha		ZTUŽENÍ: VIZ. TABULKA ŘEZIVA			

© Výkres je chráněn autorským zákonem a nesmí být kopírován, šířen nebo jinak použit bez souhlasu autora.

			
KRESLIL JV	KONTR.	ČÍSLO ZAKÁZKY 1800032	MĚŘÍTKO 1:30
2.11.2018			Strana 1/1
Označení vazníku K4		ČÍSLO VÝKRESU	REG.

2.11.2018 - 10:42
7.0 SR2b (97716)