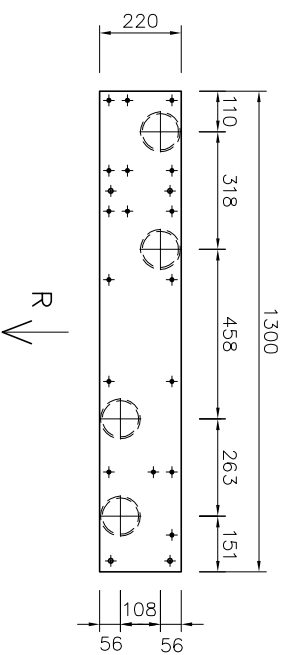
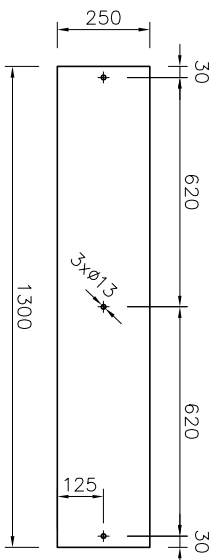


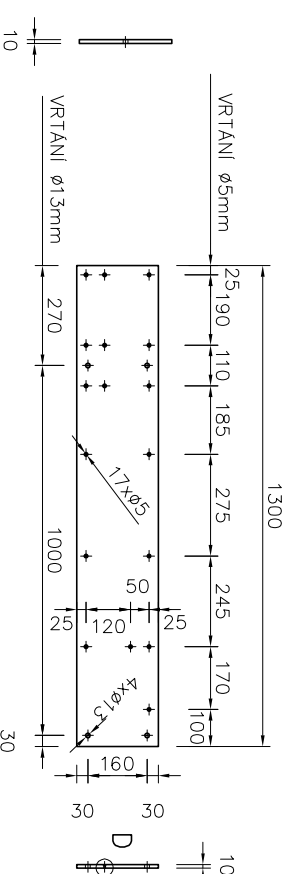
PODHLÉD R



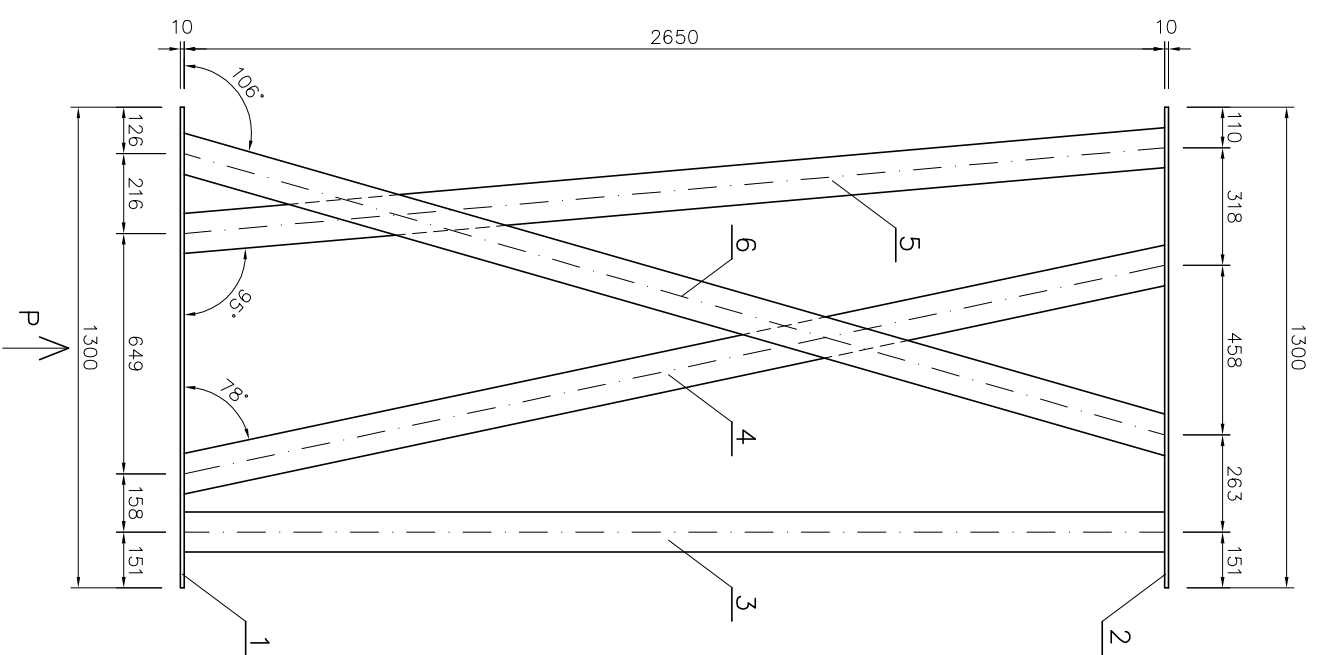
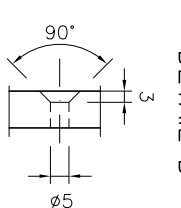
POZICE 1 – PLECH 10x250x1300



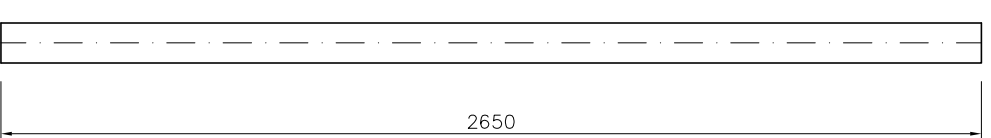
POZICE 2 – PLECH 10x220x1300



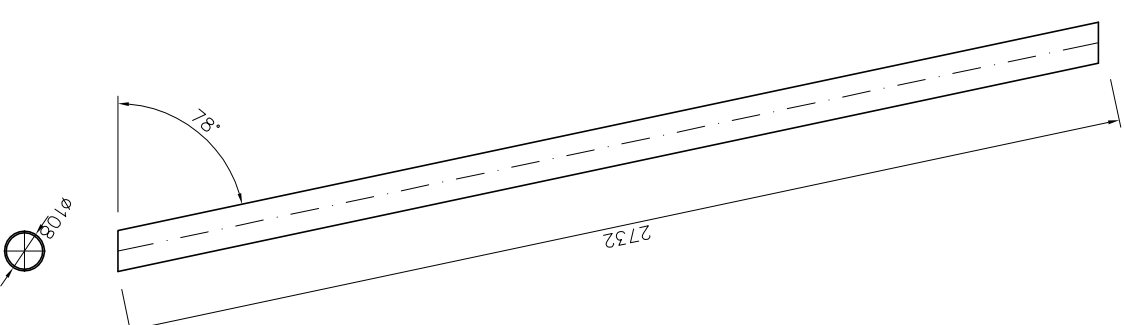
DETAIL D



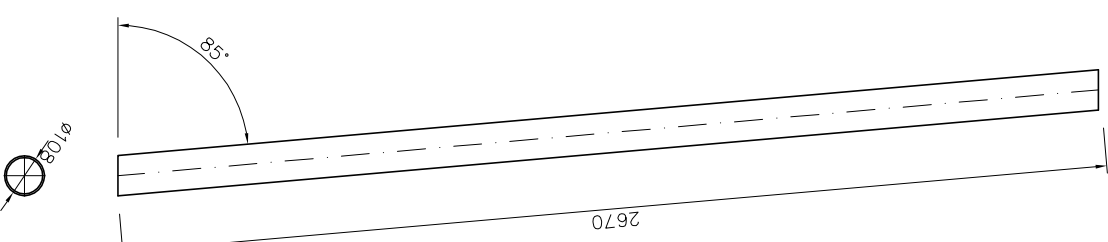
POZICE 3 – TRUBKA 108x5
l=2650mm



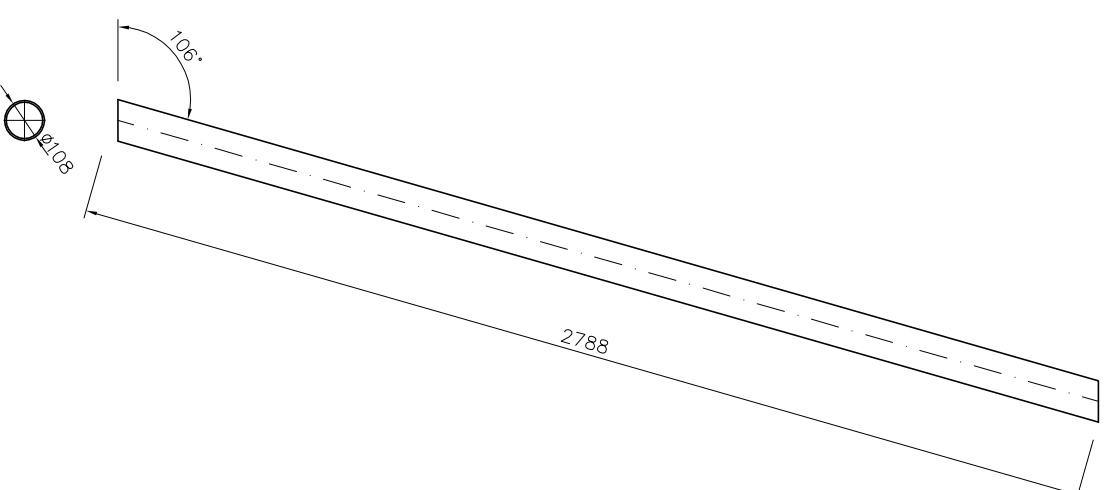
POZICE 4 – TRUBKA 108x5
l=2732mm, úhel 78°



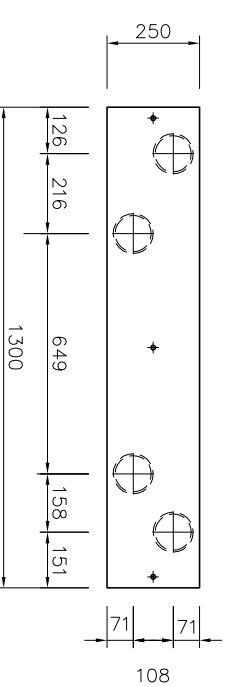
POZICE 5 – TRUBKA 108x5
l=2670mm, úhel 85°



POZICE 6 – TRUBKA 108x5
l=2788mm, úhel 106°



PODHLÉD P



POZICE 7 – PLECH 1x250x250 – 3ks
PLECH 2x250x250 – 3ks
PLECH 5x250x250 – 3ks



POSLAT VOLNĚ !!!

VYROBIT 1ks
POVRCHOVÁ ÚPRAVA RAL 9006

č.n. 424/38921
v.č. 24637

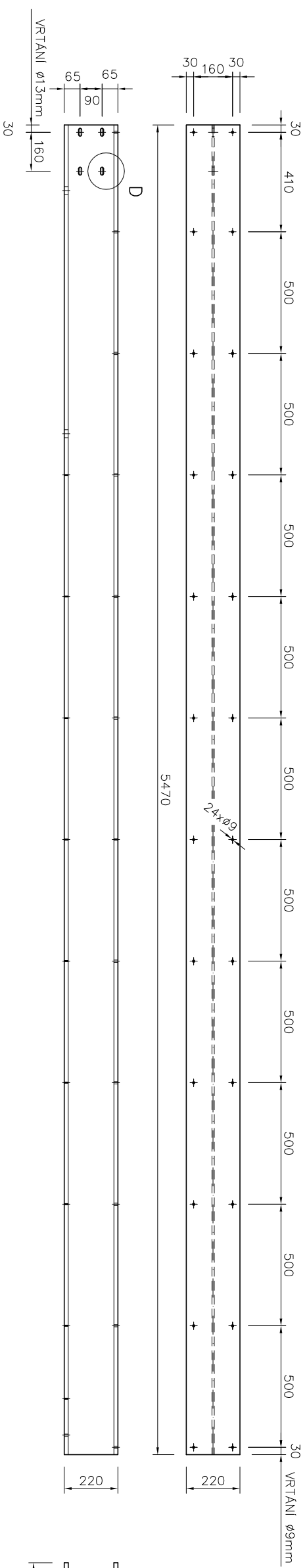
Počet kusů	m.j.	Název – rozměr	Číslo nomenklturní	Poznámka	Číslo výkresu	Pozice
Měřtko v originálu 1:10	Kreslil: Výpracoval: Kontroloval: Zakázku schválil: Schválil:	Poznámka:	Datum	Změna	Datum	X
Kreslil: Únáosřik Tomáš				Podpis		X
Výpracoval: Únáosřik Tomáš				Index		X
Kontroloval:				Datum		X
Zakázku schválil:				Podpis		X
Schválil:				Index		X



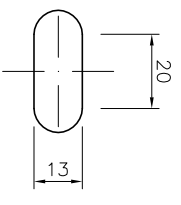
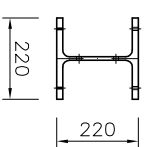
KOVO SADA SLOUPŮ – SLOUP 02 2/HS 38921

HEB 220, L=5470mm, PREKLAD 01

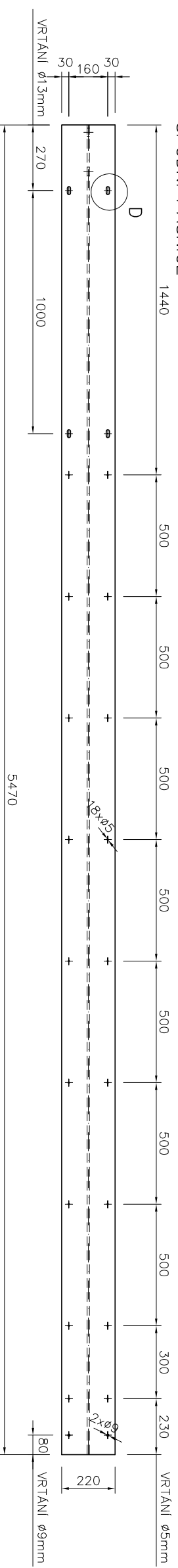
HORNÍ PÁSNICE



DETAIL D

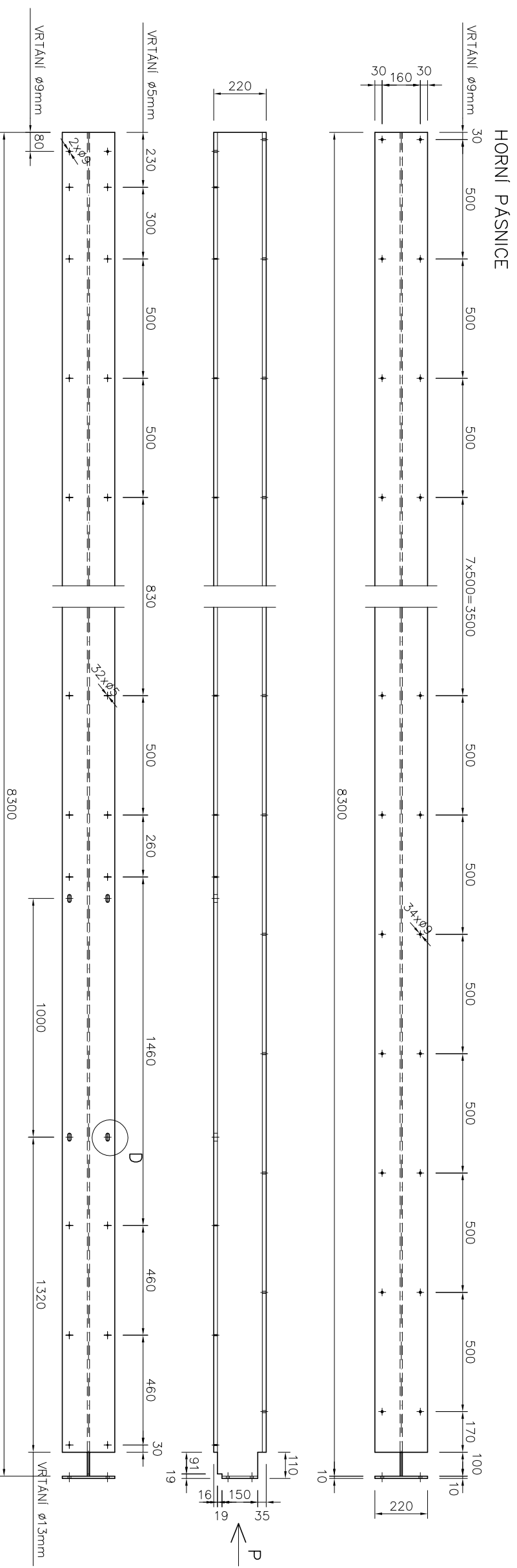


SPODNÍ PÁSNICE



HEB 220, L=8300mm, PREKLAD 02

HORNÍ PÁSNICE



ZAKLADNÍ NÁTĚŘ

Počet kusů	m.j.	Název – rozměr	Číslo nomenklturní	Poznámka	Číslo výkresu	Poloha
Měřítko	Poznámka:	Datum	Změna	Datum	Podpis	Index
v originálu	Kresil:	Ypracoval:	Úřadník:	Tomáš		X
1:10	Kontroloval:	Zakázku schválil:	Schválil:			X
						X
						X

č.n. 424/38921
v.č. 24637

KOVO HEB 220 – PREKLAD 01,02 3/HS 38921