

# PODLOŽKA δ. A

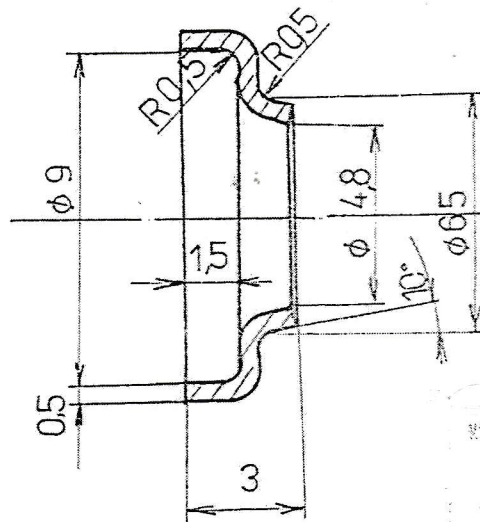
OCEL, PLECH 0,5

M 320.3

ČSN 425302

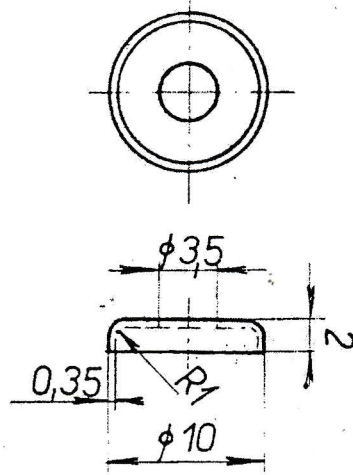
$\phi 9 / \phi 4,8 \times 0,5$

Meritko  
5:1



# PODLOŽKA o. 2

u/  
MĚRITKO  
2:1



ROZMĚR 0,35 x  $\sim \phi 12$

PLECH 0,35

M 320.21

ČSN 425302.22