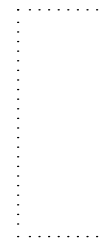

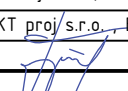
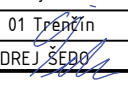


- VÝKRESY NENAHRÁDZAJÚ DIELENSKÚ DOKUMENTÁCIU!
- VŠETKY ZÁMOČNÍCKE VÝROBKYPRED VÝROBOU ZAMERAŤ PRIAMO NA MIESTE ZABUDOVANIA!
- VŠETKY VZORKY MATERIÁLOV A PRESNÉ FAREBNÉ ODTIENE POVRCHOVÝCH ÚPRAV JE POTREBNÉ PRED SAMOTNOU REALIZÁCIOU A ZABUDOVANÍM ODSÚHLASIŤ SO STAVEBNÍKOM A GENERÁLNYM PROJEKTANTOM



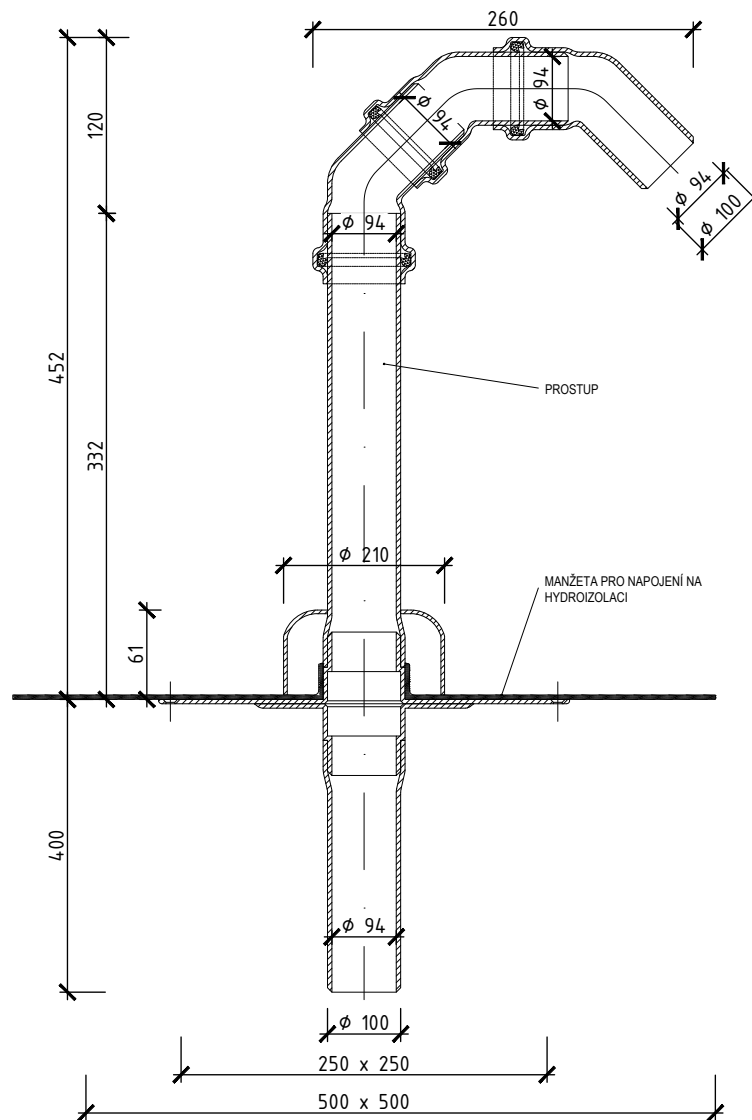
SADA ČÍSLO

Objednávateľ: Vlastníci bytov byt. domu, Trenčianska 726, 018 51 Nová Dubnica v zastúpení správcom: OSBD Považská Bystrica, Sídl. SNP 1936, 017 07 Pov. Bystrica		 Braneckého 179/14, 911 01 Trenčín tel. 0907/146 508 www.archkonstrukt.sk email: filina@archkonstrukt.sk	
Generálny projektant: ARCHKONSTRUKT proj. s.r.o., Braneckého 179/14, 911 01 Trenčín			
Kontroloval: ING. MARTIN FILINA		Vypracoval: ING. ANDREJ ŠÉBO 	
Kraj: Trenčiansky Okres: Ilava		Obec: Nová Dubnica	
Investor: Vlastníci bytov byt. domu, Trenčianska 726, 018 51 Nová Dubnica v zastúpení správcom: OSBD Považská Bystrica, Sídl. SNP 1936, 017 07 Pov. Bystrica			
Miesto stavby: Trenčianska 726/66, 64, 62, 60; 018 51 Nová Dubnica k.ú. Nová Dubnica, p.č. 513/19			
Stupeň PD:	PROJEKT PRE REALIZÁCIU		
Akcia:	OBNOVA A ZATEPLENIE BYTOVÉHO DOMU Trenčianska 726, Nová Dubnica		
Obsah:	Výkaz zámočníckych výrobkov		
Dátum: 02/2021	Stupeň: RPD		
	Formát: A4xn		
Mierka:	Výkres:	13.	

POLOŽKA ČÍSLO:

23

SCHÉMA
ROZMERY (mm):



POPIS:

Prestup pre káble DN 100 (napr. TOPWET TWP 100)

Materiál: Polyamid
Určenie: Aplikácia prestupu pre el. a iné káble
Integrovaná manžeta izolácie: PVC - fólie na bázi mPVC
Farba: Biela

POVCHOVÁ ÚPRAVA:

-

MNOŽSTVO

4 ks

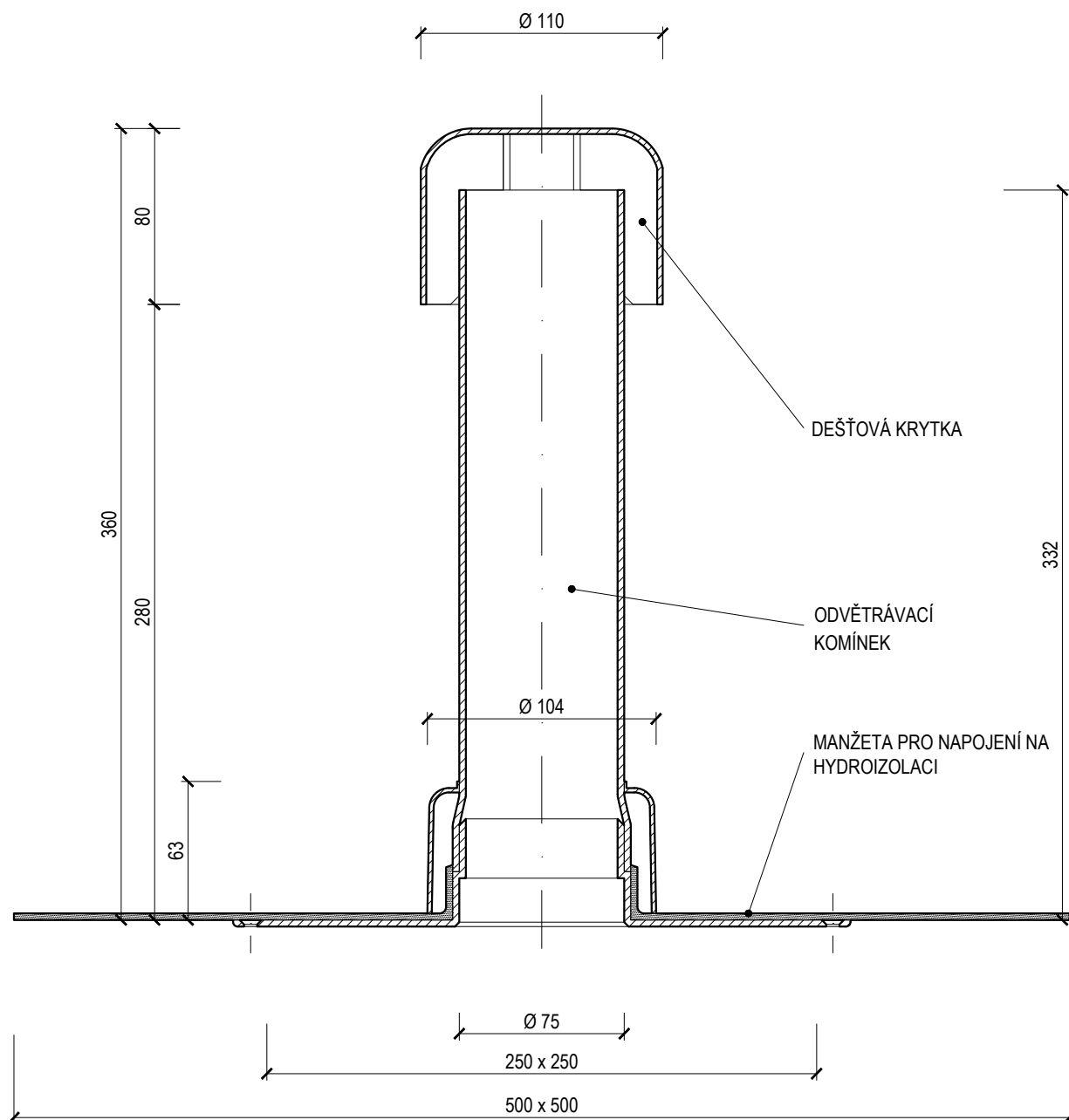
POZNÁMKA

Súčasťou prestupu pre káble je aj dodanie a montáž kotvenia!!!

POLOŽKA ČÍSLO

Z4

SCHÉMA



POČET (ks):

16 ks

POPIS
MATERIÁL
KONŠTRUKCIA

ODVĚTRÁVACIE PE POTRUBIE SKLADIEB STREŠNEJ KONŠTRUKCIE
S INTEGROVANOU PVC MANŽETOU
Ø75mm, dĺžka 360mm
(napr. TOPWET)

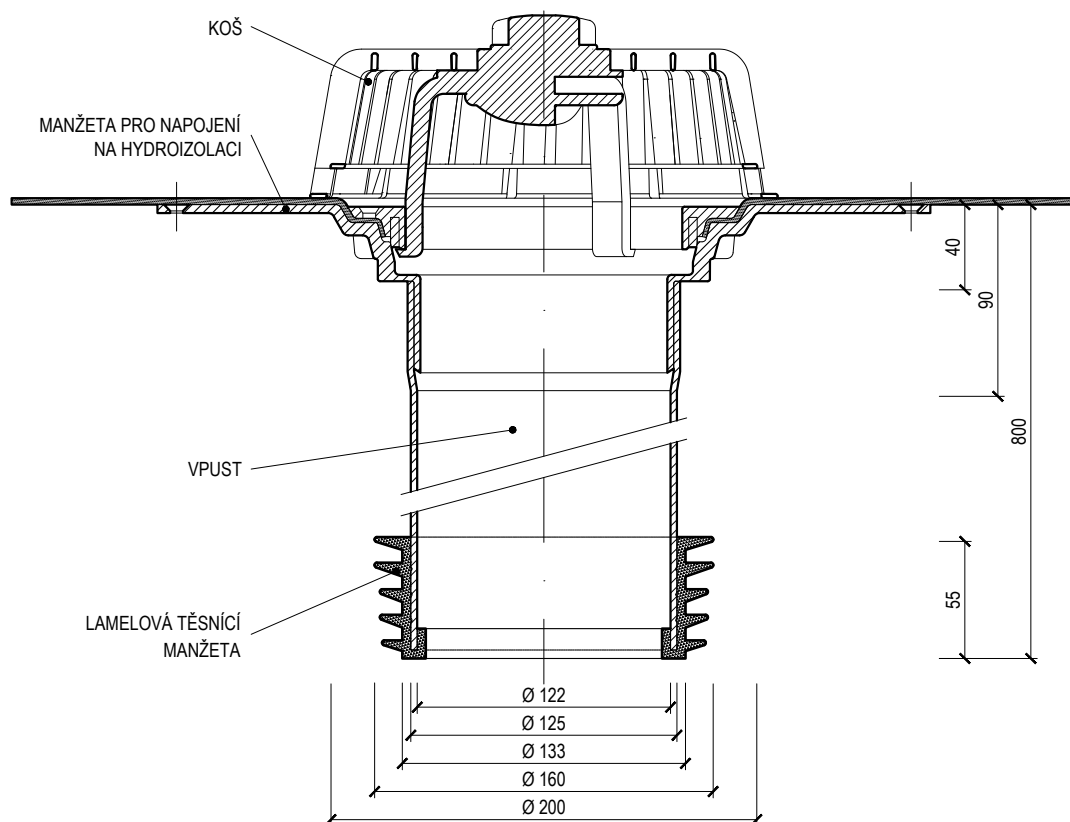
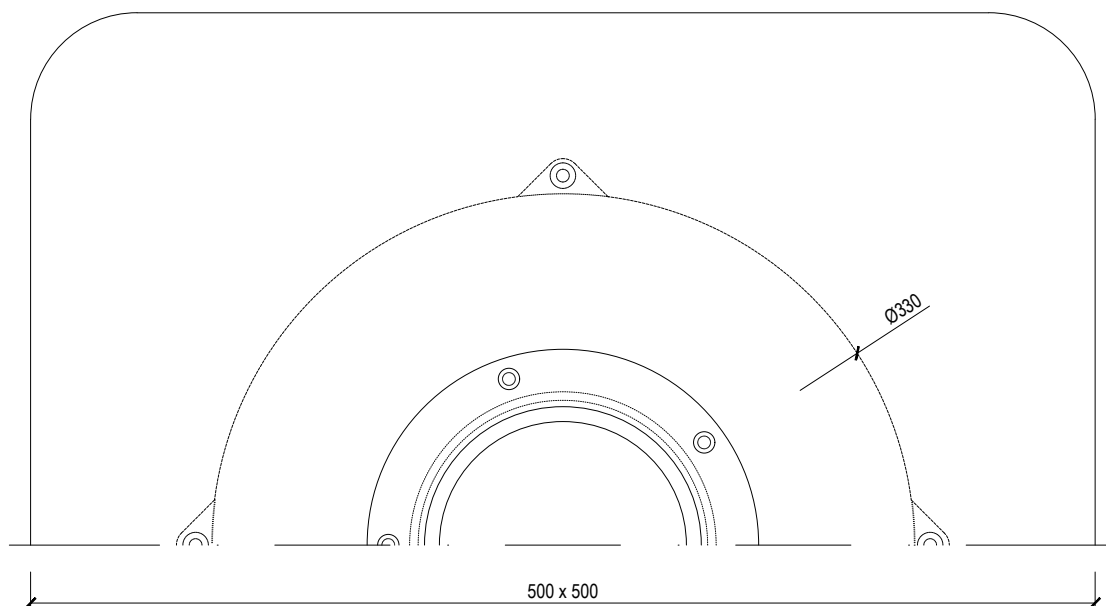
POZNÁMKA

Súčasťou odvetrávacích hlavíc je aj dodanie a montáž kotvenia!!!

POLOŽKA ČÍSLO

Z5

SCHÉMA



POČET (ks):

4 ks

POPIS
MATERIÁL
KONŠTRUKCIA

SANAČNÝ VPUST S INTEGROVANOU PVC MANŽETOU
s jazýčkovým tesnením proti vzduťej vode
Ø125mm, dĺžka 800mm
(napr. TOPWET TW SAN 125 PVC)

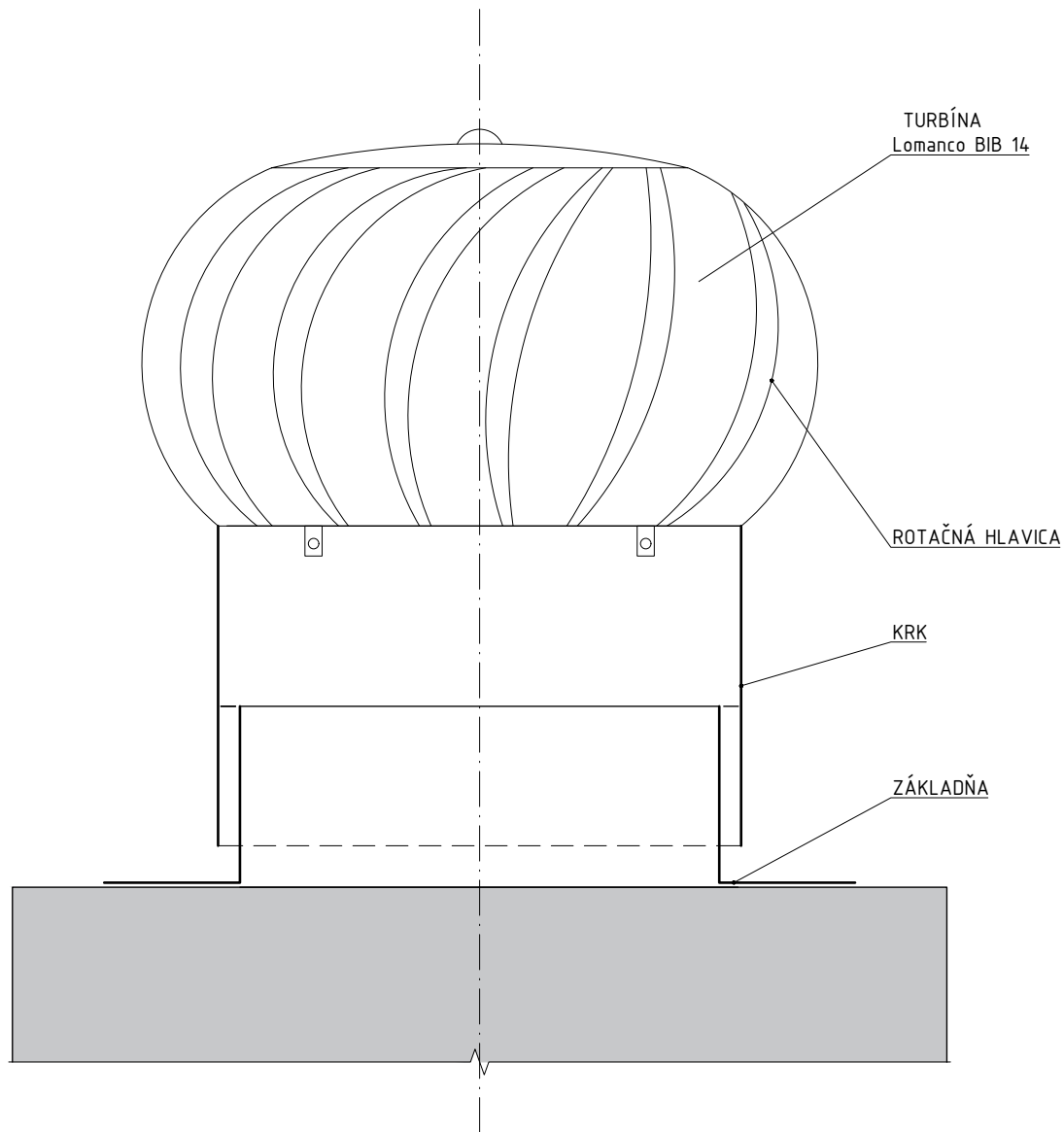
POZNÁMKA

Priemer vpušte - treba nadviazať na jestvujúce zvodové potrubie!!!
Súčasťou strešnej vpušte je aj dodanie a montáž kotvenia!!!

POLOŽKA ČÍSLO

Z6

SCHÉMA
ROZMERY (MM)



POČET (ks):

12ks (STRECHA)

POPIS
MATERIÁL
KONŠTRUKCIA

Ventilačná turbína v hliníkovom prevedení pre odvetranie inštaláčnych šacht.
Pracuje na princípe pohybu vzduchu bez potreby elektrickej energie.

Komplet ventilačnej turbíny Lomanco je zložený z troch častí:

1. základňa - slúži k uchyteniu ventilačnej turbíny na strechu
2. krk - je nastaviteľný od 0 do 45 stupňov a slúži k veľmi jednoduchej inštalácii podľa sklonu strechy
3. rotačná hlavica - je zložená z 21 špeciálne tvarovaných lamiel, rotujúcich na bezúdržbových ložiskách

POZNÁMKA

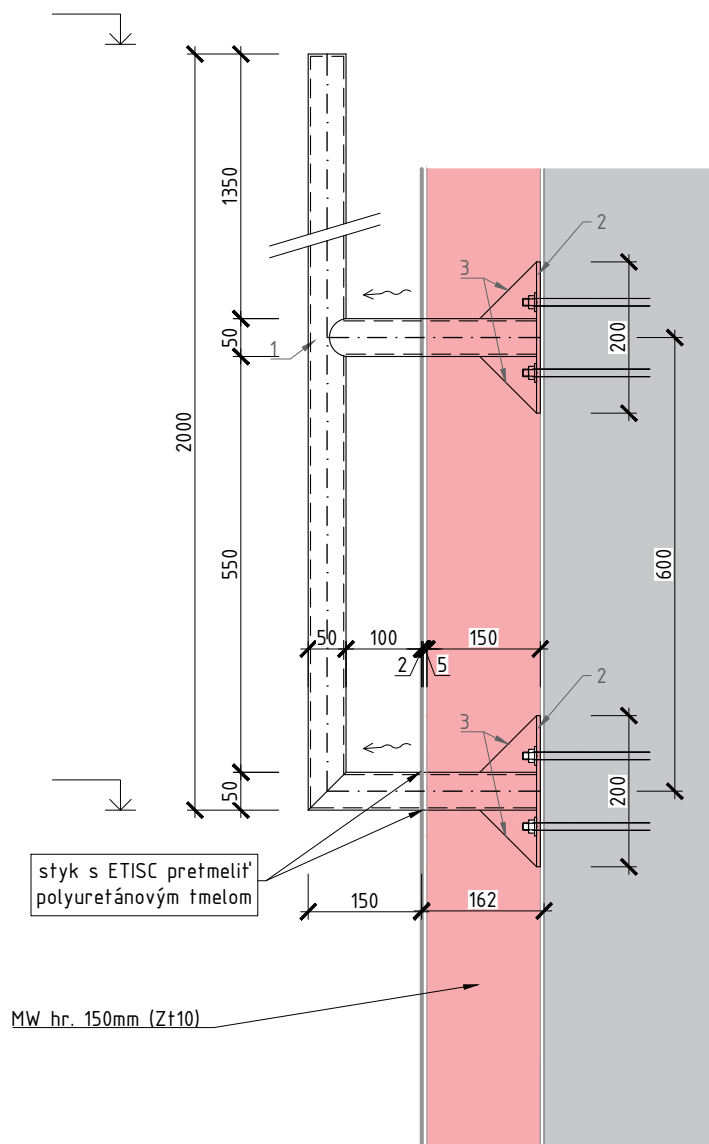
KONŠTRUKCIU JE POTREBNÉ ZAMERAŤ NA STAVBE PODĽA SKUTOČNÝCH ROZMEROV!

POLOŽKA ČÍSLO

Z7

SCHÉMA
ROZMERY (MM)

POHĽAD ZBOKU
M 1:10



POČET (ks):

2ks

POPIS
MATERIÁL
KONŠTRUKCIA

OCEĽOVÝ STOŽIAR PRE ZAVESENIE SATELITOV

MATERIÁLY:

S235 - STAVEBNÁ OCEĽ

POVRCHOVÁ ÚPRAVA: žiarové pozinkovanie
+ polyuretánový náter (základný + vrchný náter)
FARBA: šedá (RAL 9006)

1- oceľová rúrka 40x3mm
2- platňa 200x200x5mm
3- diagonála- platňa 200x200x5mm

KOTVENIE:

Kotvenie do obvodovej steny svetlíka pomocou štvorice kotiev M12 na chemickú kotvu

POZNÁMKA

KONŠTRUKCIU JE POTREBNÉ ZAMERAŤ A VYROBIŤ PODĽA SKUTOČNÝCH ROZMEROV A UMIESTNENIA JEDNOLIVÝCH PRVKOV STAVBY!

POLOŽKA ČÍSLO

Z8

SCHÉMA
ROZMERY (MM)

Pohl'ad



POČET (ks):

4ks (STRECHA VSTUPNÉHO PORTÁLU)

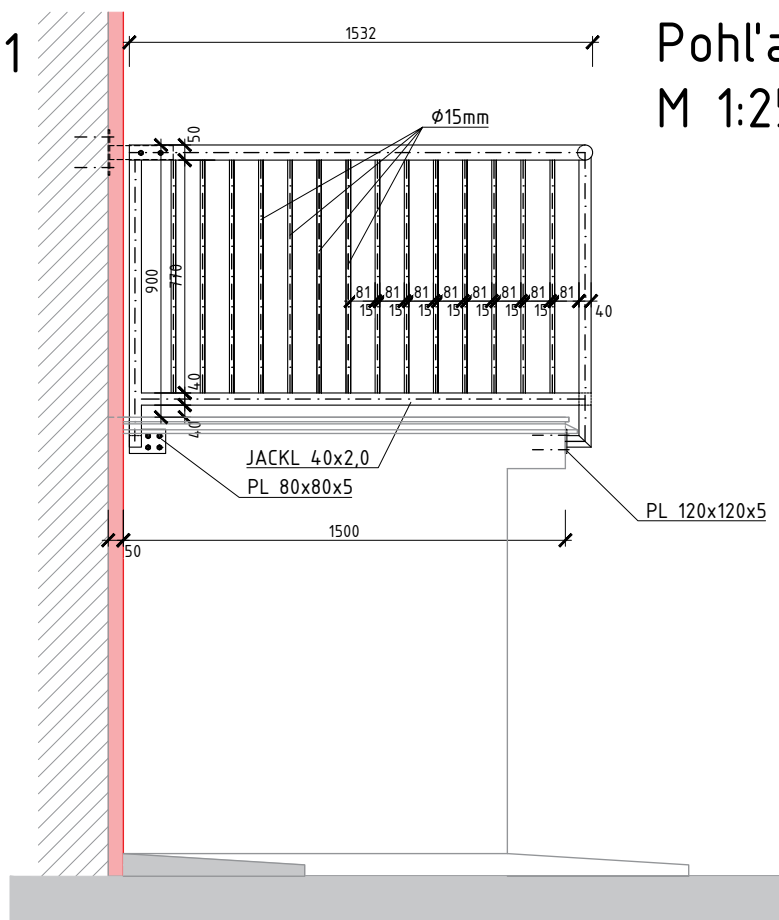
POPIS
MATERIÁL
KONŠTRUKCIA

Cezatiková strešná vpusť s kolenom pre zvod

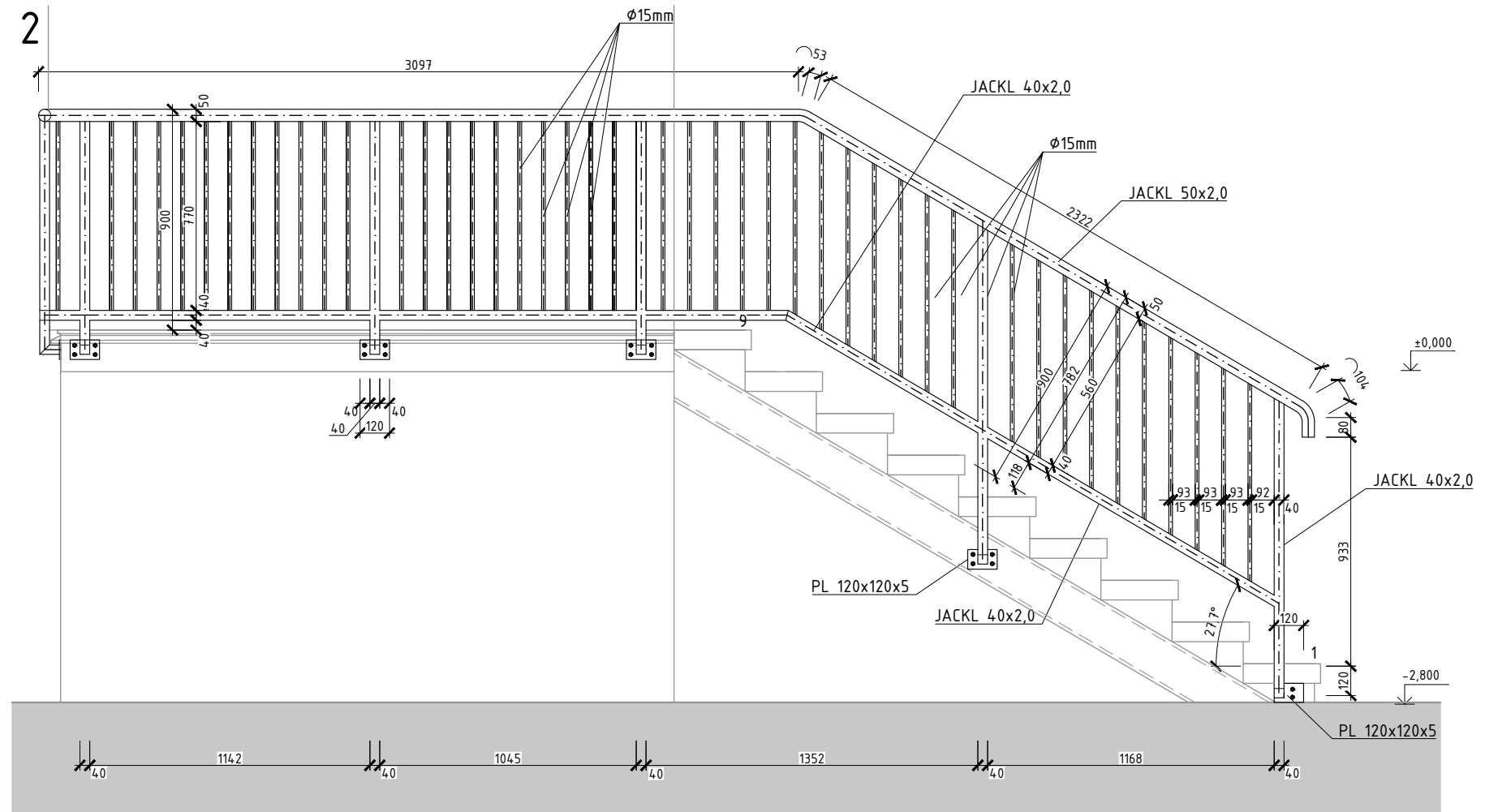
Súčasťou je odnímateľné koleno pre priame napojenie dažďového zvodu, alebo pre spoľahlivé zaústenie do zberného kotlíka dažďového žľabu., Spoj je zabezpečený navarením na systémy mPVC fóliových hydroizolácií.

POZNÁMKA

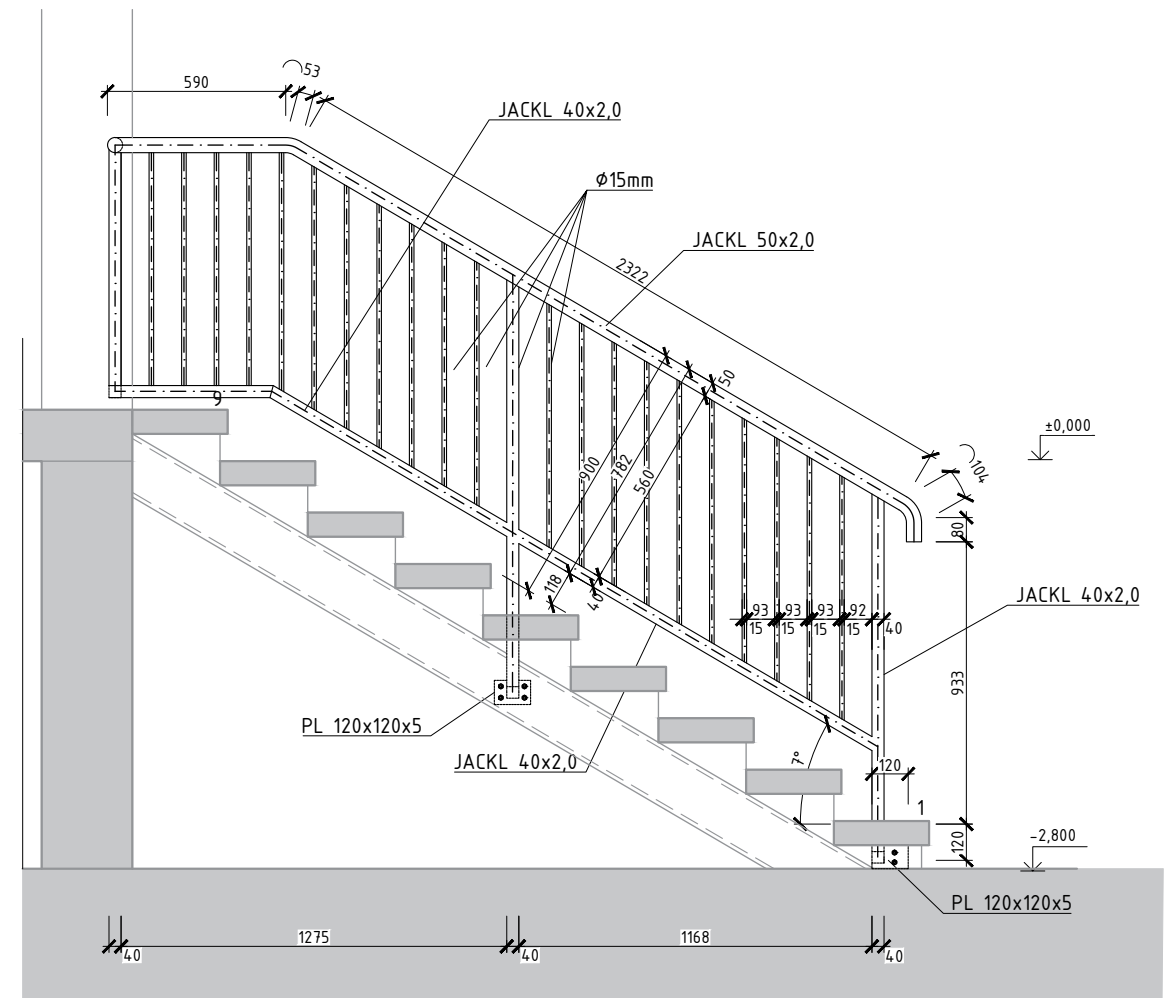
Pohl'ad 1
M 1:25



Pohl'ad 2
M 1:25



Pohl'ad 3
M 1:25



POČET (ks):	4ks
	vchod č. 66- 9 schod. stupňov/rameno
	vchod č. 64- 10 schod. stupňov/rameno
	vchod č. 62- 11 schod. stupňov/rameno
	vchod č. 60- 13 schod. stupňov/rameno

POPIS
MATERIÁL
KONŠTRUKCIA

ZÁBRADLIE VSTUPNÉHO SCHODISKA

MATERIÁLY:

S235 - STAVEBNÁ OCEĽ

POVRCHOVÁ ÚPRAVA: žiarové zinkovanie + polyuretánový náter (základ + vrchný náter)
FARBA: upresní investor pri realizácii

ZÁBRADLIE:

madlo- JACKL ϕ 50mm, hr. 2,0mm
stĺpik- JACKL 40mm, hr. 2,0mm
výplň- oceľová kruhová tyč: ϕ 15mm

KOTVENIE:

cez platničku hr. 5mm 120x120mm na chemickú kotvu po 4ks na stĺpik.

POZNÁMKA

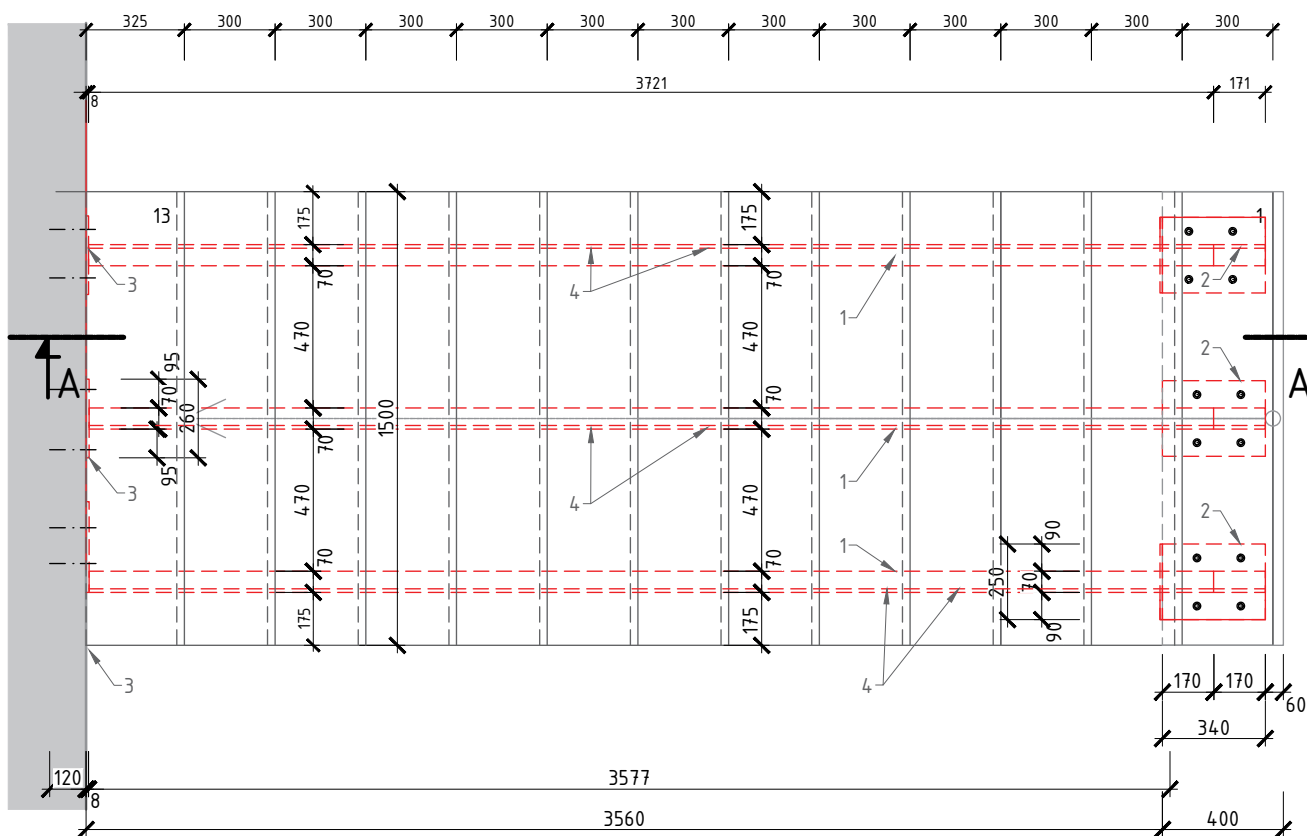
KONŠTRUKCIU JE POTREBNÉ ZAMERAŤ A VYROBIŤ PODĽA SKUTOČNÝCH ROZMEROV A
UMIESTNENIA JEDNOLIVÝCH PRVKOV STAVBY!
- SÚČASŤOU ZÁMOČNICKÉHO VÝROBKU JE DODÁVKA A MONTÁŽ KOTVENIA!!!

POLOŽKA ČÍSLO

Z10

SCHÉMA
ROZMERY (MM)

PÔDORYS
M 1:25



POČET (ks):	4ks
	vchod č. 66- 9 schod. stupňov/rameno
	vchod č. 64- 10 schod. stupňov/rameno
	vchod č. 62- 11 schod. stupňov/rameno
	vchod č. 60- 13 schod. stupňov/rameno

POPIS
MATERIÁL
KONŠTRUKCIA

OCEĽOVÁ SCHODNICA

MATERIÁLY:

S235 - STAVEBNÁ OCEĽ

POVRCHOVÁ ÚPRAVA: žiarové zinkovanie + polyuretánový náter (základ + vrchný náter)

SCHODNICE:

- 1- schodnice U180
- 2- platňa L 120+340/250/8mm
- 3- platňa 250/250/8mm
- 4- plech pre stupne hr.7mm

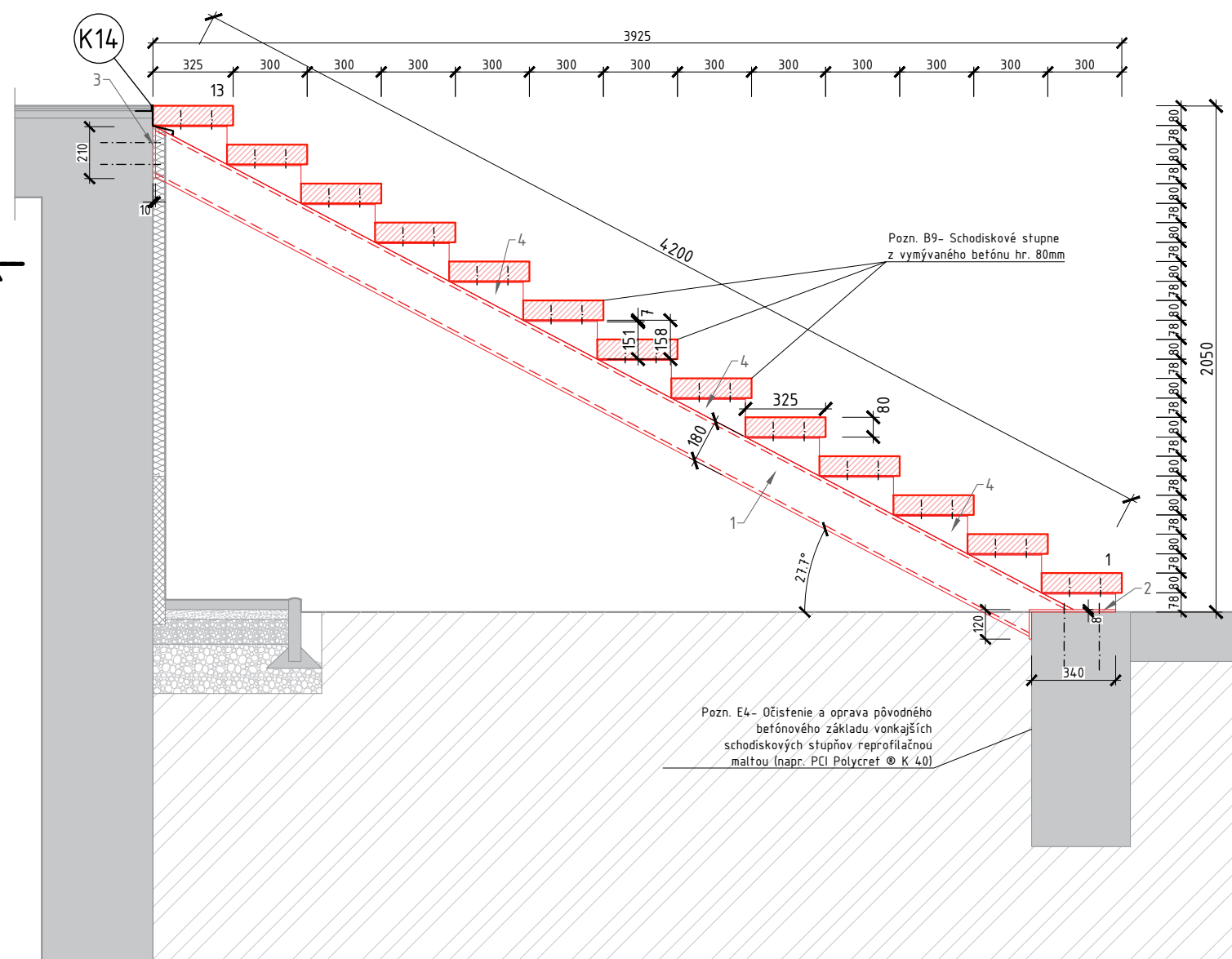
SCHODISKOVÉ STUPNE: z vymývaného betónu hr. 80mm

KOTVENIE:

Kotvenie do ŽB venca objektu a nového betónového základu pomocou dvojice lepených kotiev M12 + HILTI-HIT-RE500-V3 do hĺbky 120mm. Min. vzdialenosť od okraja betónu 100mm.

POZNÁMKA

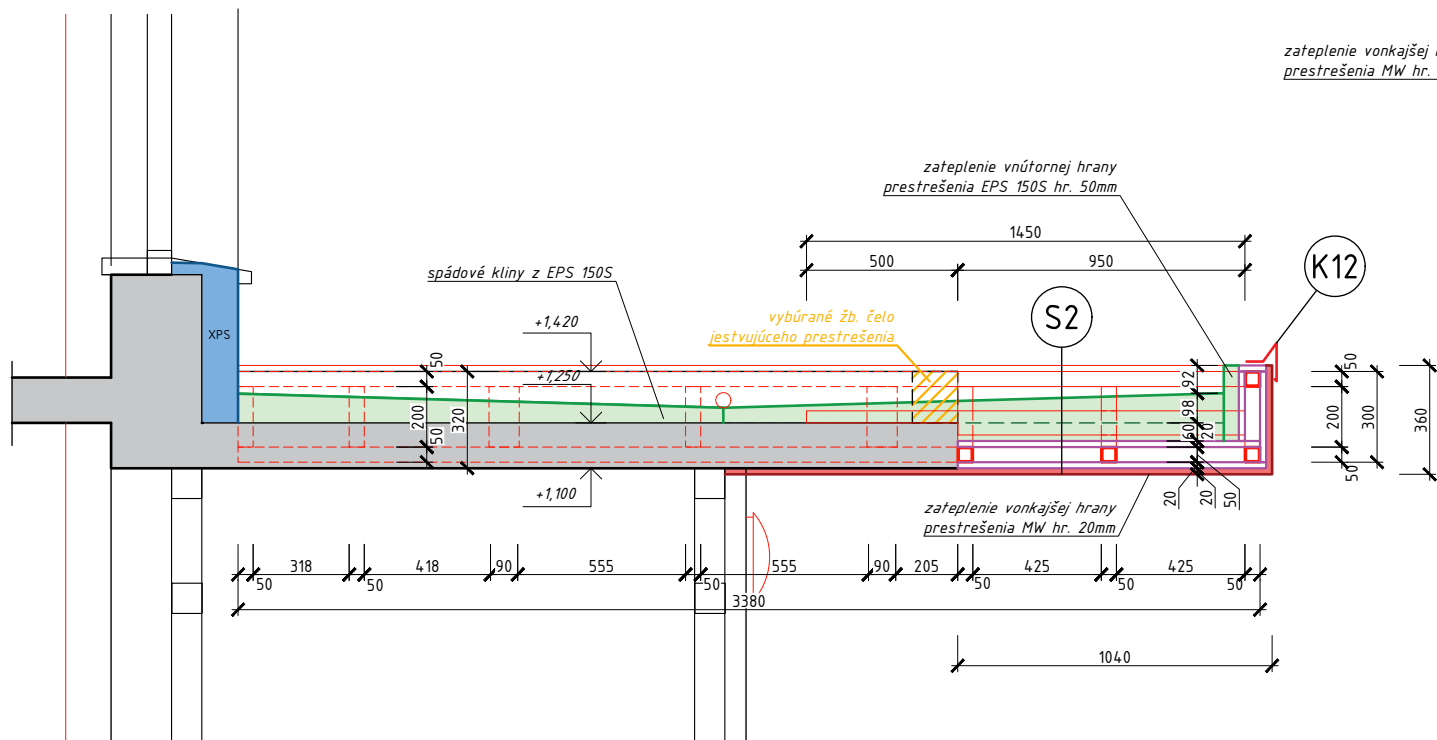
KONŠTRUKCIU JE POTREBNÉ ZAMERAŤ A VYROBIŤ PODĽA SKUTOČNÝCH ROZMEROV A UMIESTNENIA JEDNOLIVÝCH PRVKOV STAVBY!
- SÚČASŤOU ZÁMOČNICKÉHO VÝROBKU JE DODÁVKA A MONTÁŽ KOTVENIA!!!



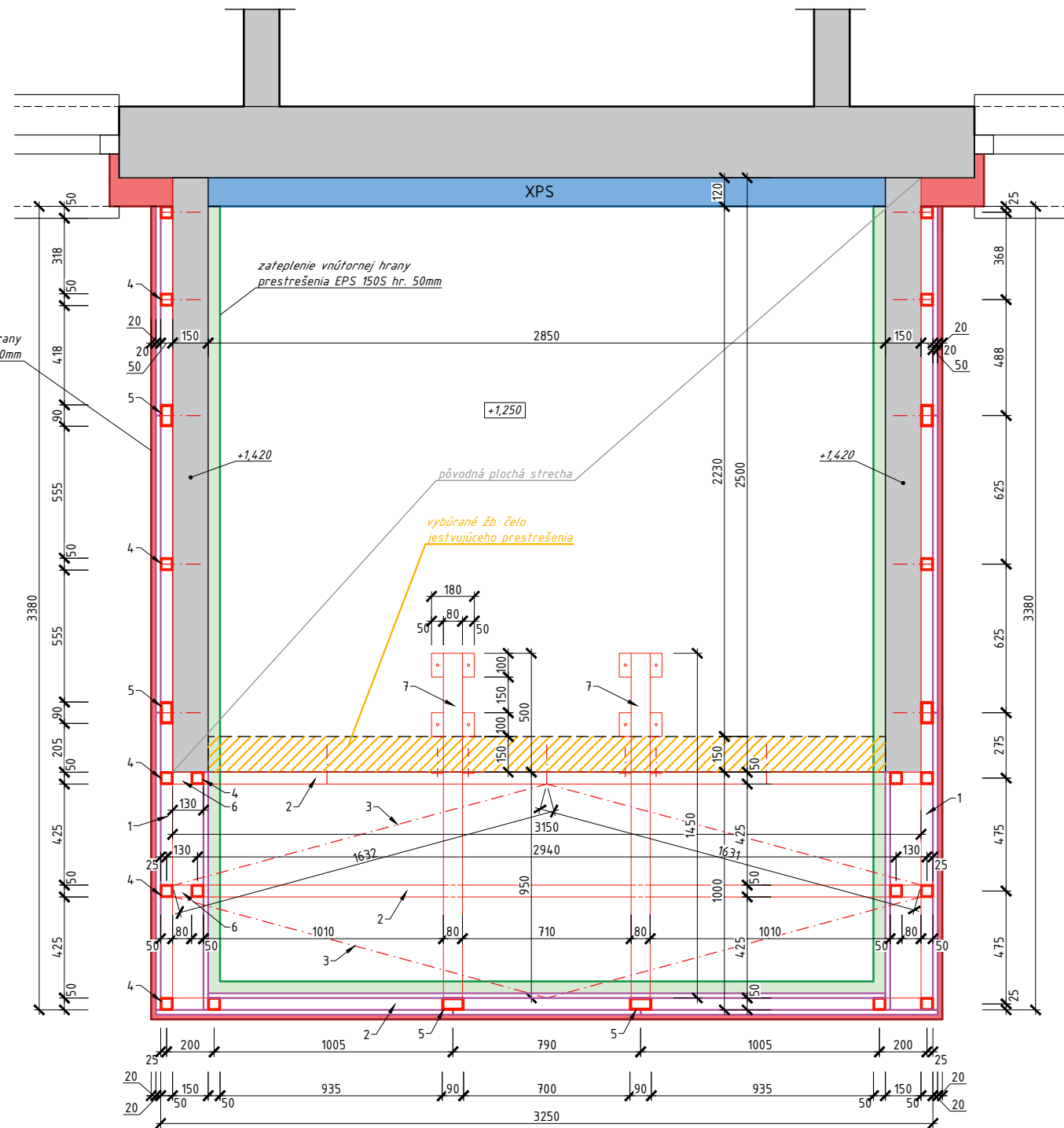
Pozn. B9- Schodiskové stupne z vymývaného betónu hr. 80mm

Pozn. E4- Očistenie a oprava pôvodného betónového základu vonkajších schodiskových stupňov reprofilačnou maltou (napr. PCI Polycrret © K 40)

POHLAD P1
M 1:25



PÔDORYS
M 1:25



POČET (ks):	4ks
-------------	-----

POPIS MATERIÁL KONŠTRUKCIA

OCEĽOVÁ KONŠTRUKCIA PREDĹŽENIA STRECHY NAD VSTUPOM

MATERIÁLY:

S235 - STAVEBNÁ OCEĽ

POVRCHOVÁ ÚPRAVA: antikoročný náter (napr. Alkyton)

FARBA: šedá RAL 9006 (upresní investor pri realizácii)

KOTVENIE:

Vid': C.4- Statické posúdenie

POZNÁMKA

KONŠTRUKCIU JE POTREBNÉ ZAMERAŤ A VYROBIŤ PODĽA SKUTOČNÝCH ROZMEROV A UMIESTNENIA JEDNOLIVÝCH PRVKOV STAVBY!

VÝKAZ OCEĽE

Č.P.	PROFIL	DĹŽKA (mm)	MNOŽSTVO	DĹŽKA CELKOM (m)	kg/m, kg/m ²	HMOTNOSŤ CELKOM (kg)	
1	□50/50/3	3380	4	13,520	4,130	55,84	
2	□50/50/3	3150	4	12,600	4,130	52,04	
3	□30/30/2	1632	4	6,527	1,630	10,64	
4	□50/50/3	200	18	3,600	4,130	14,87	
5	□90/50/3	200	6	1,200	6,310	7,57	
6	□50/50/3	130	4	0,520	4,130	2,15	
7	□80/80/4	1450	2	2,900	9,670	28,04	
8	PL 180x100x5	0,0180	6	0,108	39,300	4,24	
						175,39	
						zvar 5%	8,77
						CELKOM (kg):	184,16
HILTI KOTVA			25	ks			