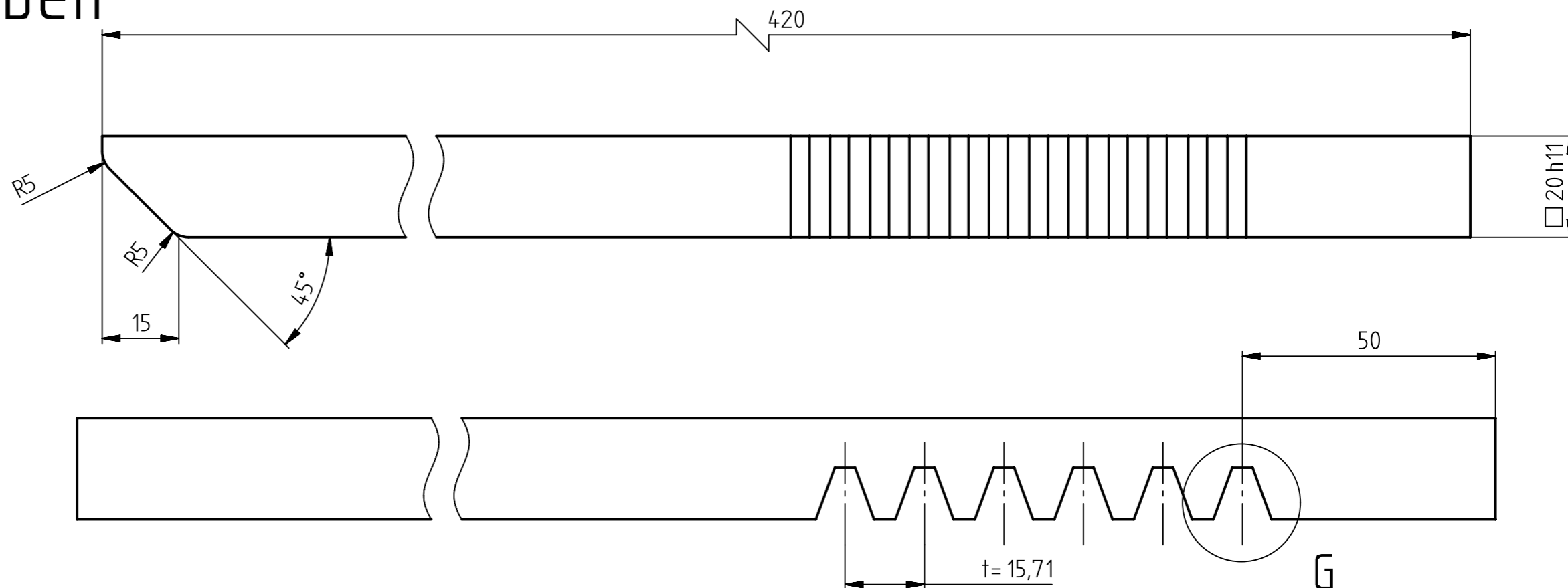
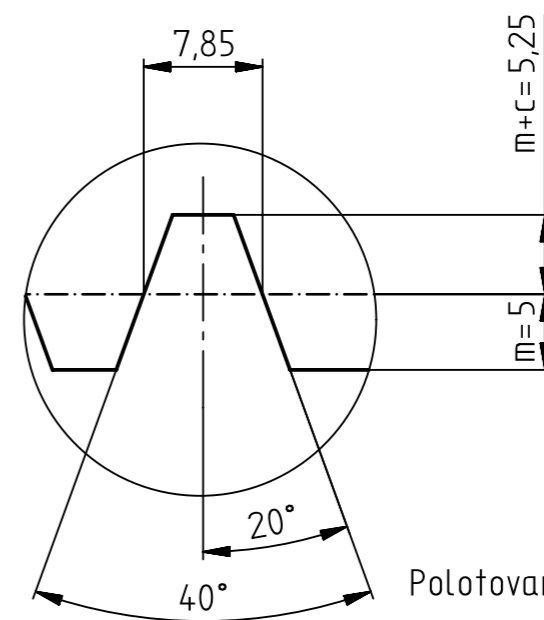


Ozubený hřeben

měřítko 1:1



G
2:1



Polotovár: 4HR 20x20 - 425 EN 10278 h11
ČSN ISO 2768 - mK

Modul	m	5
Počet zubů	z	8
Normálový základní profil	-	
Úhel boční křivky zubu	beta	-
Smysl stoupání boční křivky zubu	-	-
Jednotkové posunutí	x	-
Stupeň přesnosti podle	-	
Kontrolované mezdní úchytky	dvoubokého odvalu za otáčku	Fi
	dvoubokého odvalu za rozteč	fi
	sklonu zubu	F beta
	vzdálenost os	f a
Kontrolní rozměr	Mezní pchylka jmenovitě	horní Eo s
	vzdálenosti os	dolní Eo i
	přes válečky	-
	číslo výkresu	-
Spoluzabírající kolo	počet zubů	z
	vzdálenost os	aw
Modul	mt	5
Počet zubů hřebenu, segmentu	z	
Průměr základní kružnice	db	37,588
Průměr roztečné kružnice	d	40
Průměr patní kružnice	df	30
Úhel sklonu boční křivky zubu na základním válci	beta d	
Úhel os		20

		Kreslil Martin Habrman 14-Jan-2021				
		Zkontroloval				
Poznámka						
Plocha [m ²]	Neoznačené hrany obrobku	Drsnost povrchu R _a v μm	Promitání	Jednotky mm	Měřítko 1:2	Hmotnost [Hmotnost]
Název	Číslo výkresu	Revize	Formát	List/Listů		
Zámek	HEA205 - 4	-	A3	5/6		