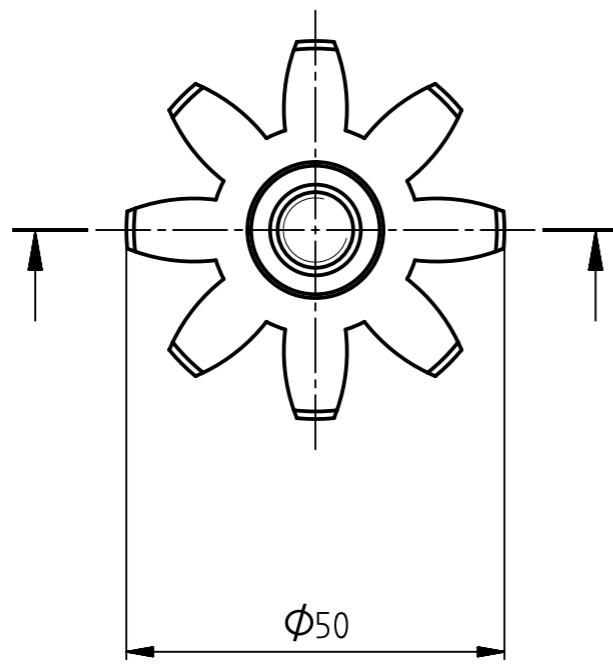
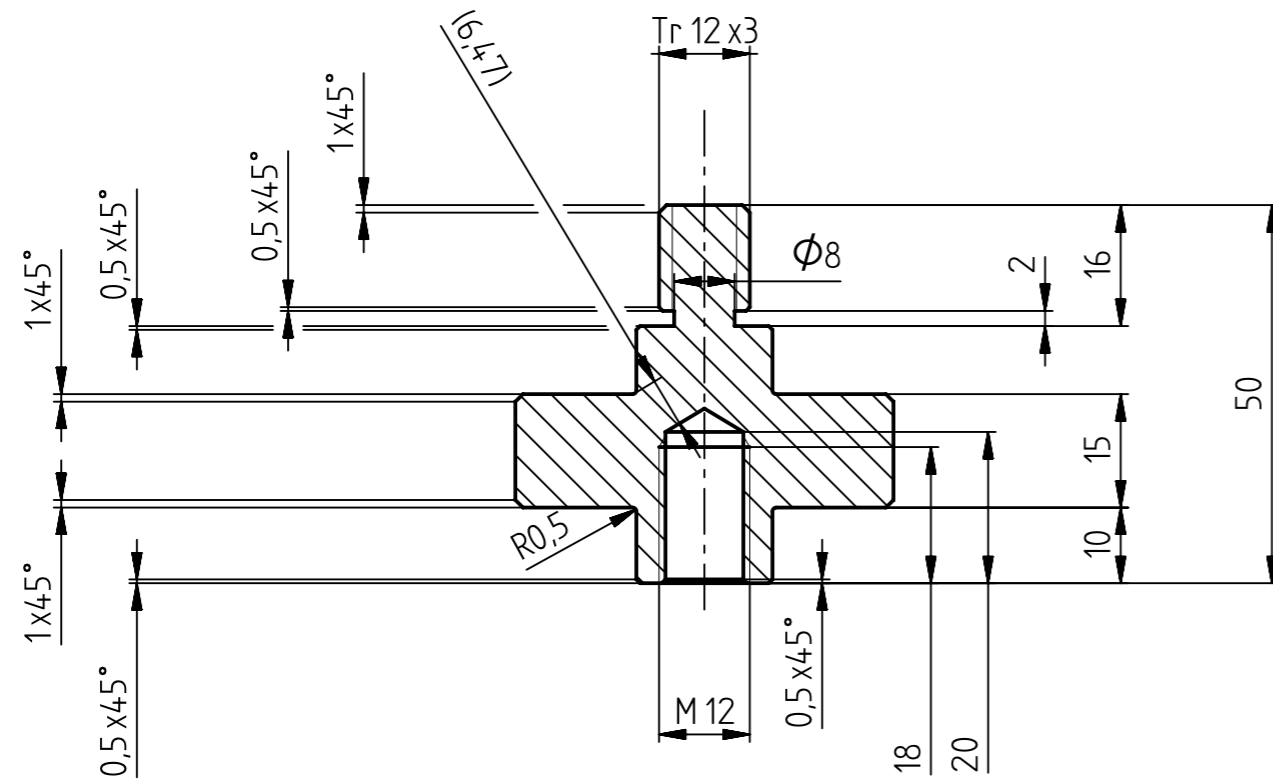


Ozubené kolo

měřítko 1:1



Modul	m	5
Počet zubů	z	8
Normálový základní profil	-	
Úhel boční křivky zubu	beta	-
Smysl stoupání boční křivky zubu	-	-
Jednotkové posunutí	x	-
Stupeň přesnosti podle	-	
Kontrolované mezní úchytky	dvoubokého odvalu za otáčku	Fi
	dvoubokého odvalu za rozteč	fi
	sklonu zubu	F beta
	vzdálenost os	f a
Kontrolní rozměr	Mezní pchylka jmenovité vzdálenosti os	horní Eo s dolní Eo i
	přes válečky	-
	číslo výkresu	-
Spoluzabírající kolo	počet zubů	z
	vzdálenost os	aw
	Modul	mt
Počet zubů hřebenu, segmentu	z	
Průměr základní kružnice	db	37,588
Průměr roztečné kružnice	d	40
Průměr patní kružnice	df	30
Úhel sklonu boční křivky zubu na základním válci	beta d	
Úhel os		20

Polotovár: KR 55x55

ČSN ISO 2768 - mK

		Kreslil	Martin Habrman	14-Jan-2021		
		Zkontroloval				
Poznámka						
Plocha [m ²]	Neoznačené hrany obrobku	Drsnost povrchu R _a v μm	Promítání	Jednotky mm	Měřítko 1:2	Hmotnost [Hmotnost]
Název	Číslo výkresu		Revize	Formát	List/Listů	
Zámek	HEA205 - 4		-	A3	4/6	