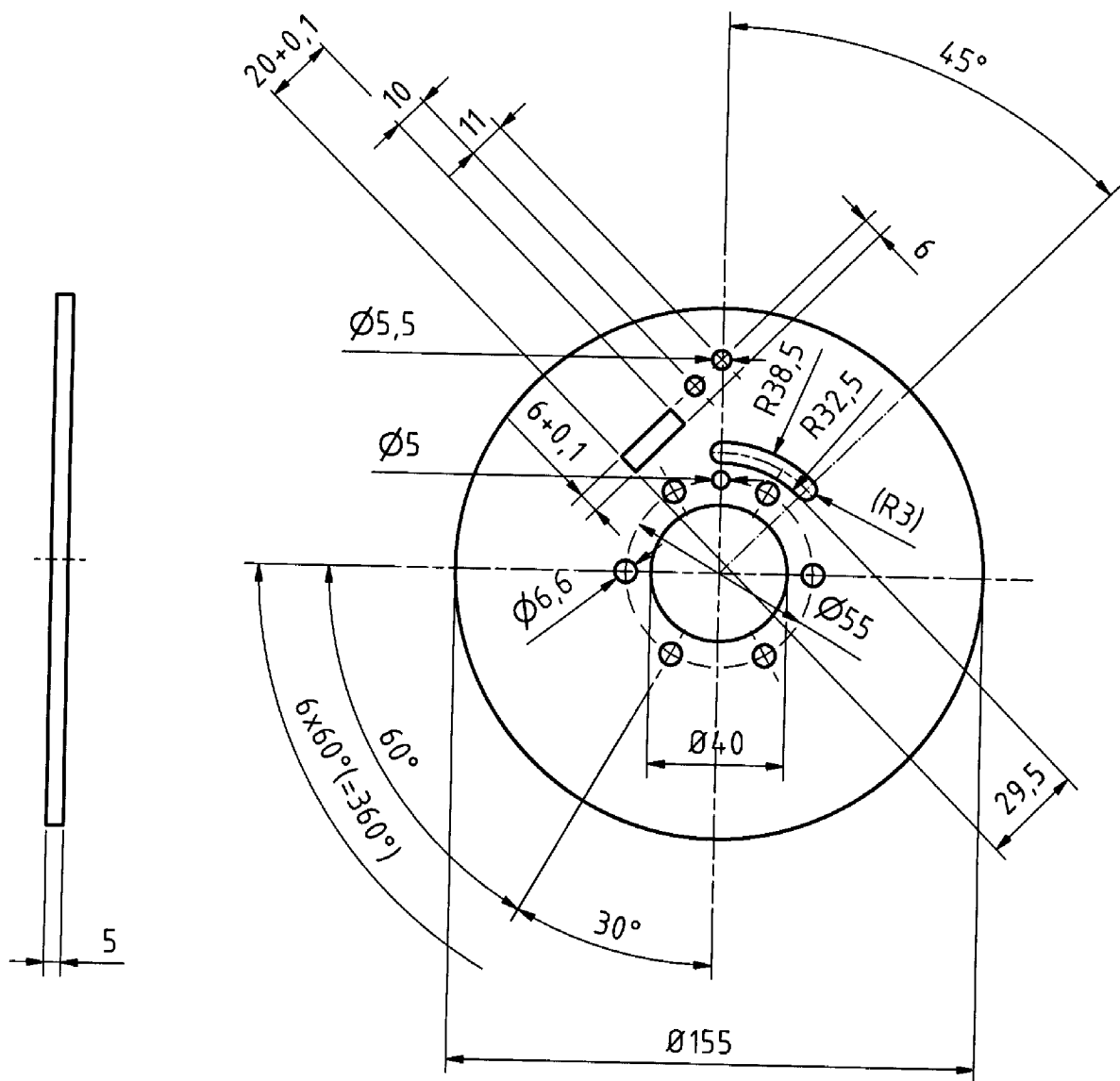


- erst verschweißen und Senkungen fertigen,
- anschließend galvanisch verzinken (blau)
- zuletzt Passung $\varnothing 46\ G7$ drehen und Fasen $0,5 \times 45^\circ$ 25.09.17 mpu

2	1	20000-223-00-A	Seitklemmstütze	
1	1	20002-222-00-B	Seitenflansch-LR DT1-05	
Pos	Anz	Bauteilnummer	Bezeichnung	
Allgemeintoleranzen DIN ISO 2768 - m			Gewicht: 0,67 kg Maßstab 1:1	
			Seitenflansch-L DT1-05	
		Datum		Name
		Geprüft		24.05.2013 lwa
		Kontrolliert		13.07.2021 kaz
			20002-220-02-B	
				1
A3				



Material S355
Laserstrahlschnitt nach dxf-Datei

Allgemeintoleranzen DIN ISO 2768 - m		Gewicht: 0,67 kg		Maßstab 1:2	
		Seitenflansch-LR DT1-05			
		20002-222-00-B		1	
Revision		Änderungen		Datum	
Name		T:\20000 - PFW\20002 PFW 0250\20002-200 Trommeln\20002-222-00-B Seitenflansch-LR DT1-05.idw		A4	