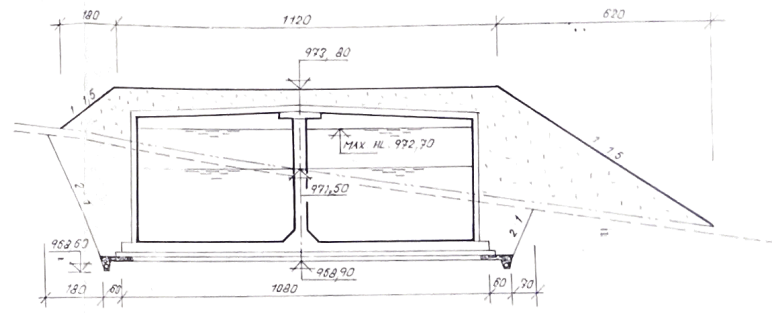
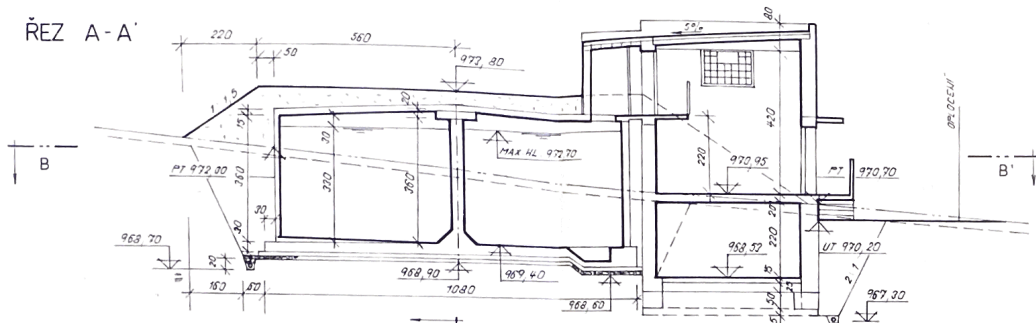


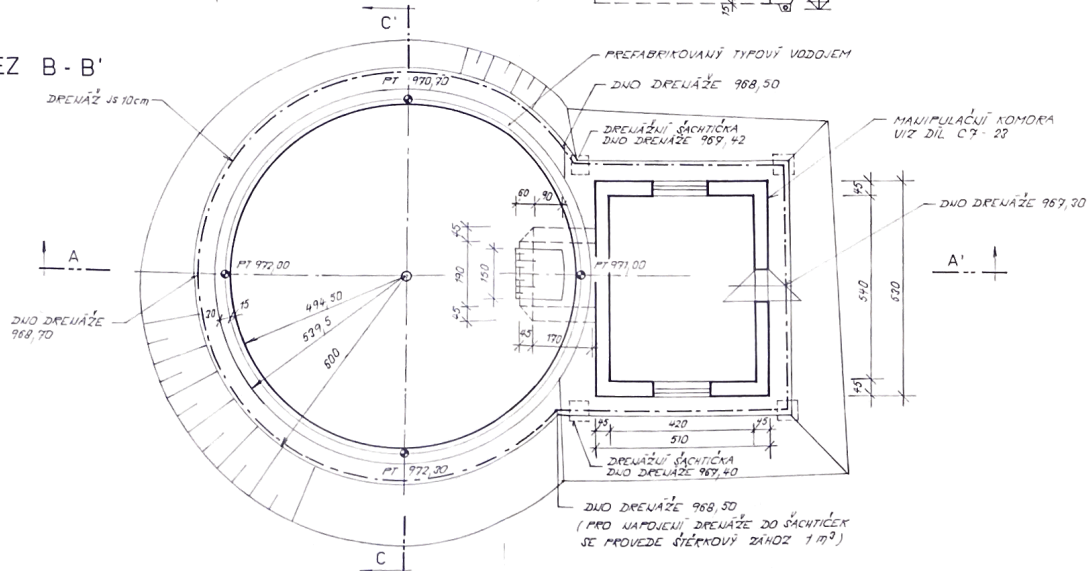
# VODOJEM 250 m<sup>3</sup> VÝKOPOVÝ PLÁN A VÝŠKOVÉ UMÍSTĚNÍ 1:100

## ŘEZ C-C'

## ŘEZ A-A'



## ŘEZ B-B'



## POZNÁMKA:

VÝKOPY PRO MANIPULAČNÍ KOMORU VIZ DÍL C7-22

VÝKOVÝ SYSTÉM BALTSKÝ - PO VYKOVÁNÍ

VOJENSKÝ PROJEKTOVÝ ÚSTAV PRAHA NOSITEL ŘÁDU PRÁCE ATELIER PLZ FN		
PROJEKTANT	VYPRACOVAL	KONTROLOVAL
HRUBA	KRUBA	ING. MOTTL
Číslo	2204	5.04
ČESKÉ ŽLEBY - PS ROTA		
VODOJEM 250 m <sup>3</sup> - OBJ. 22		
VODOJEM 250 m <sup>3</sup> - výkopový plán a výškové umístění		
		5 4