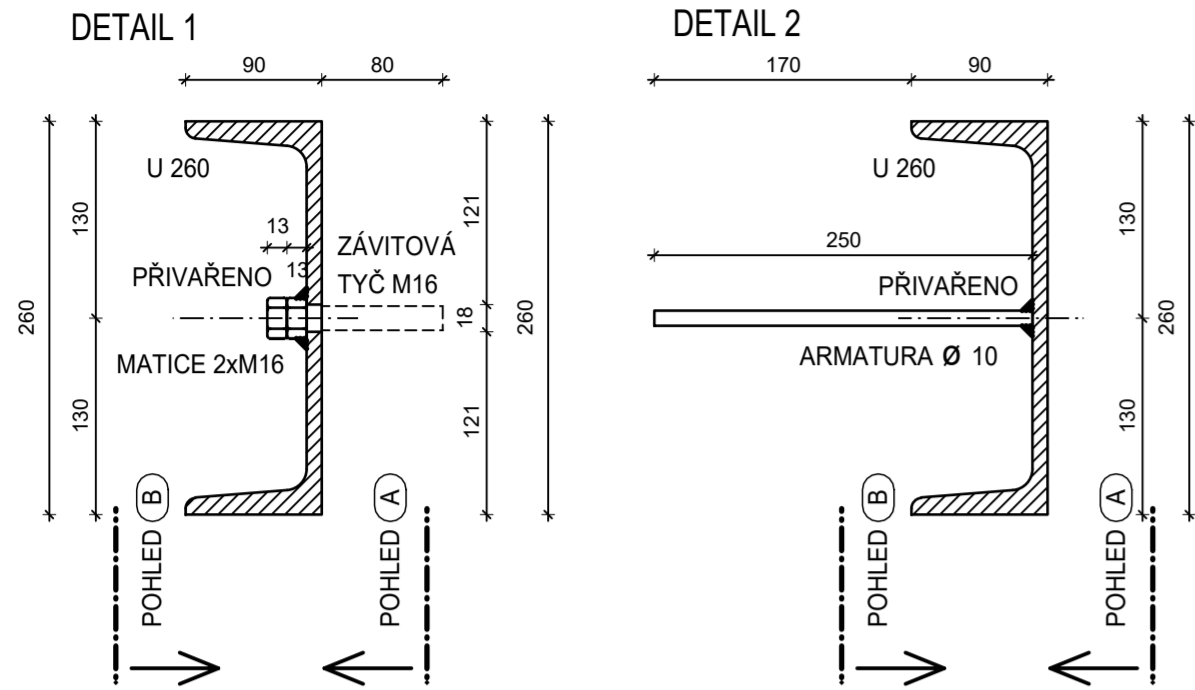
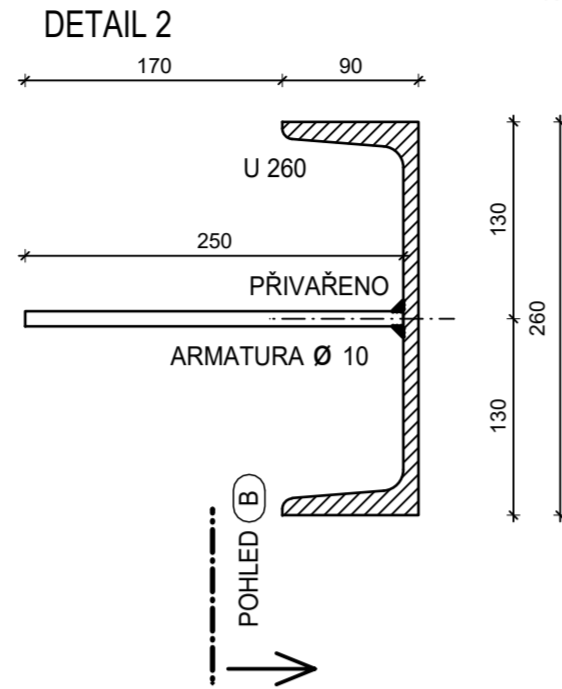


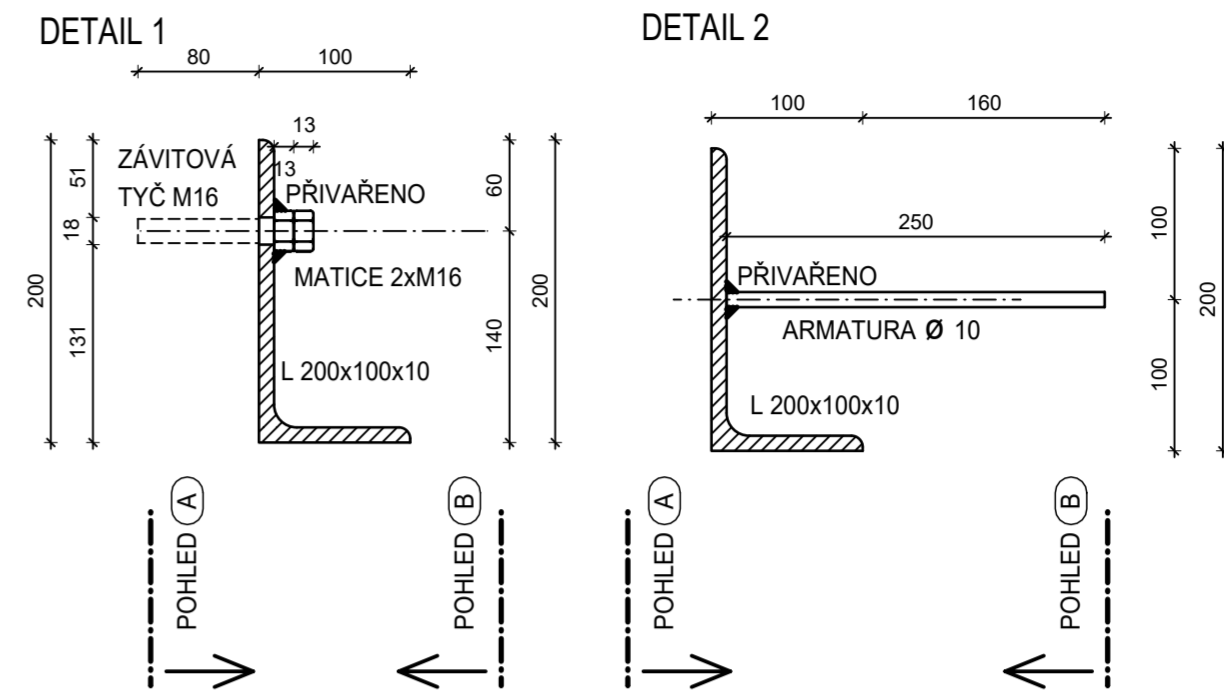
POZICE ① - DETAIL - PROFIL U260 - 6 KS
M 1/5



POZICE ② - DETAIL - PROFIL U260 - 2 KS
M 1/5



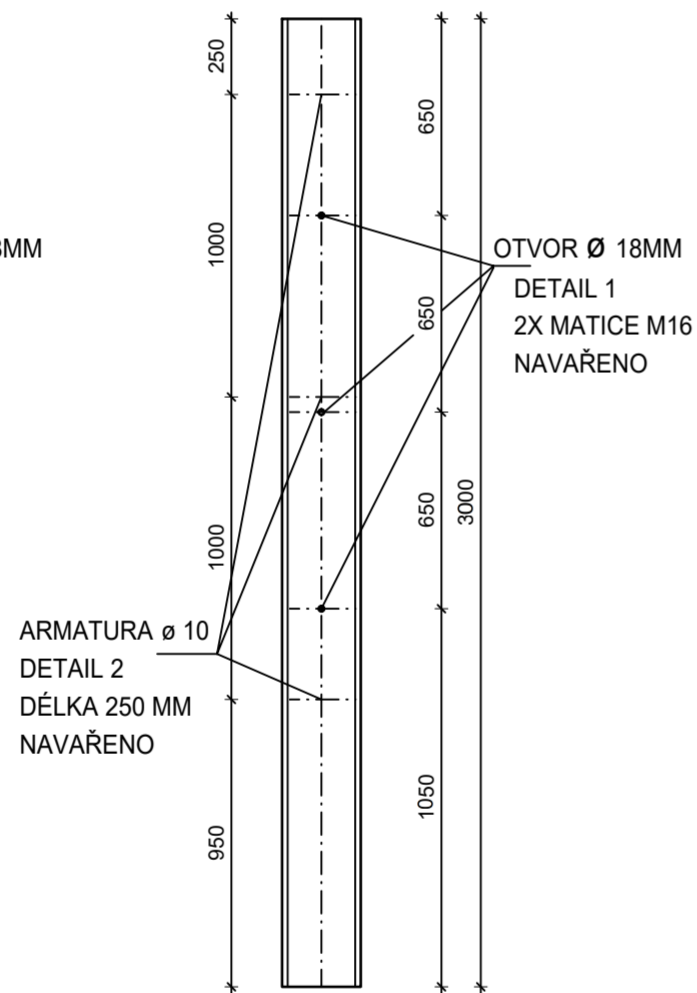
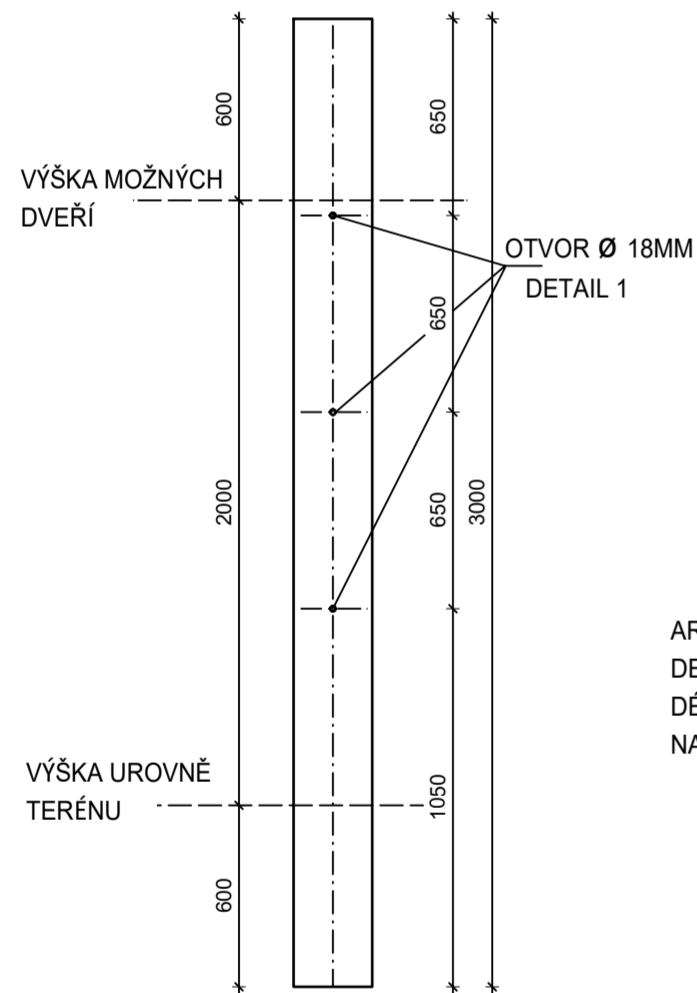
POZICE ③ - DETAIL - PROFIL L200x100x10 - 2 KS
M 1/5



POZICE ①
PROFIL U 260 - 6 KS
M 1/25

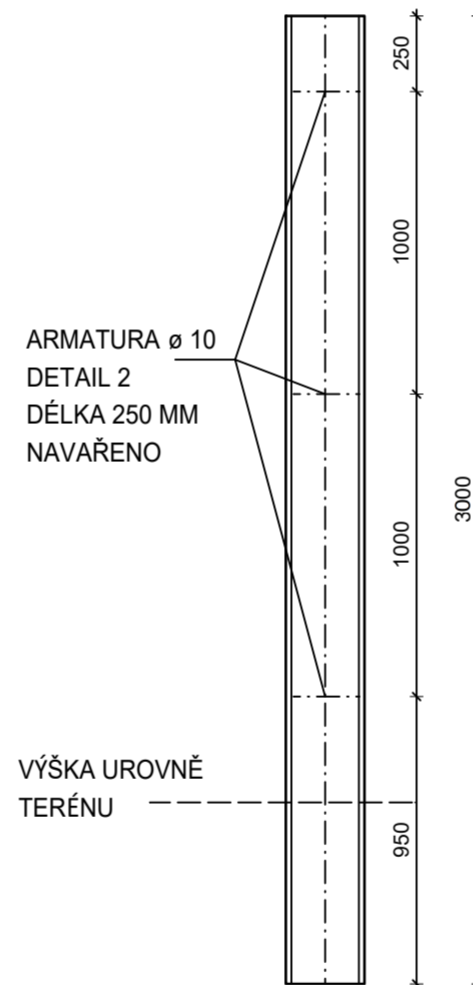
POHLED (A) VNĚJŠÍ STRANA

POHLED (B) VNITŘNÍ STRANA



POZICE ②
PROFIL U 260 - 2 KS
M 1/25

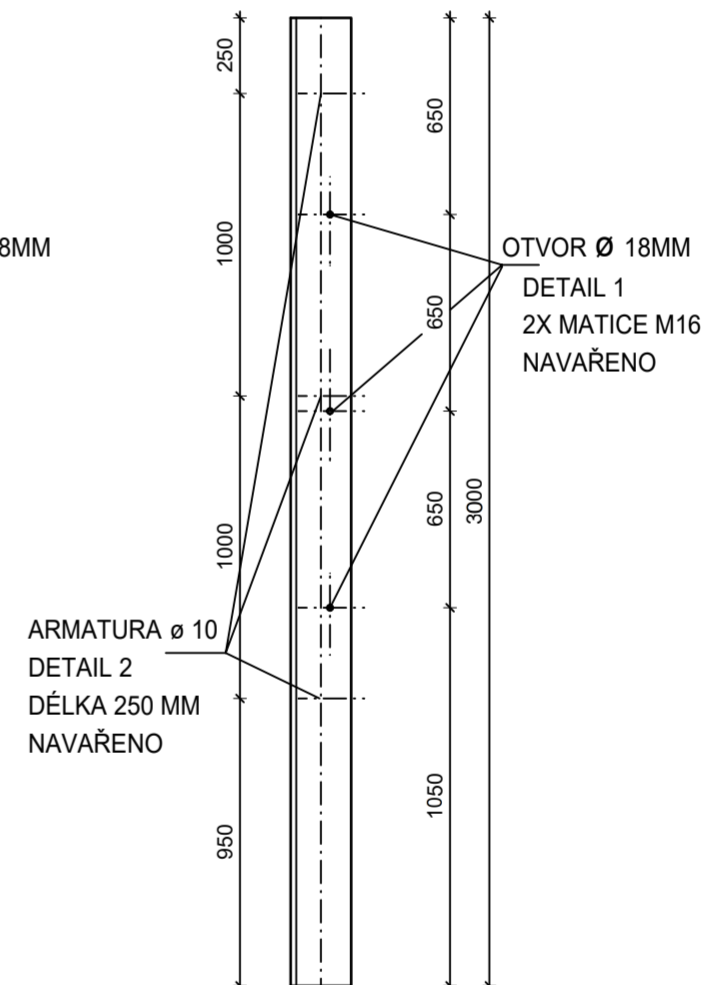
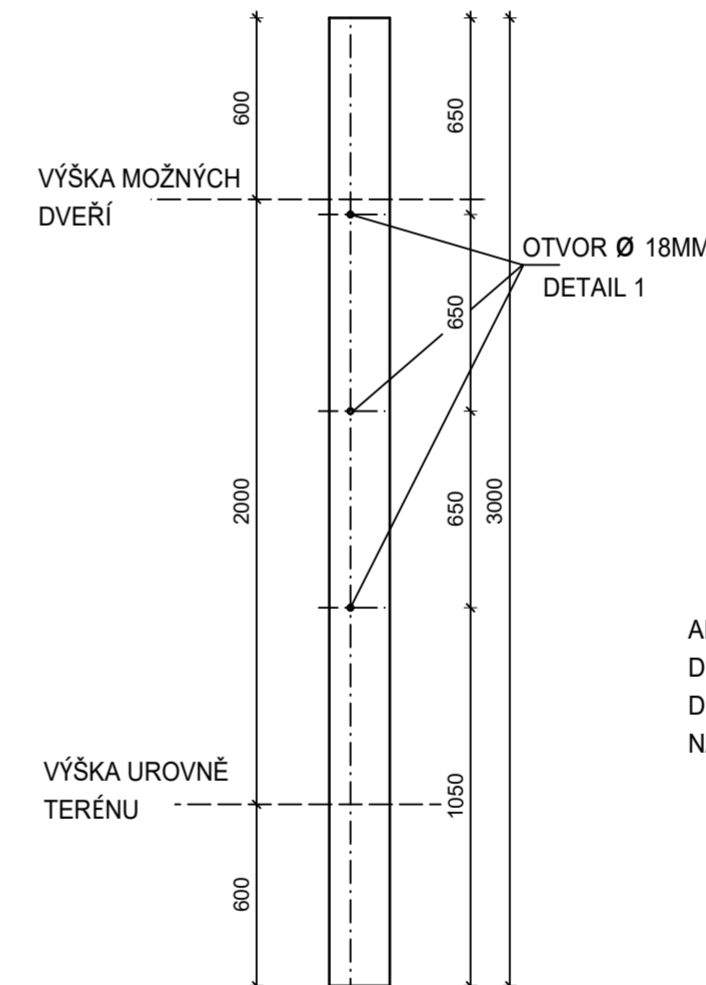
POHLED (B) VNITŘNÍ STRANA



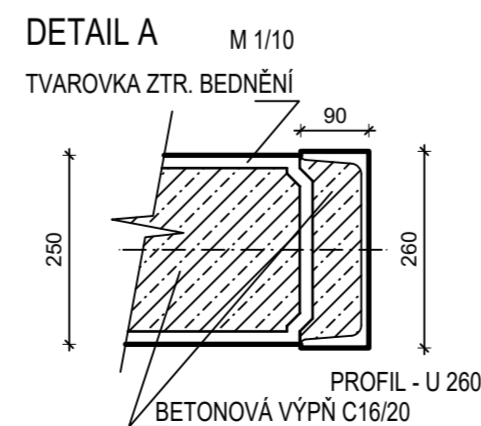
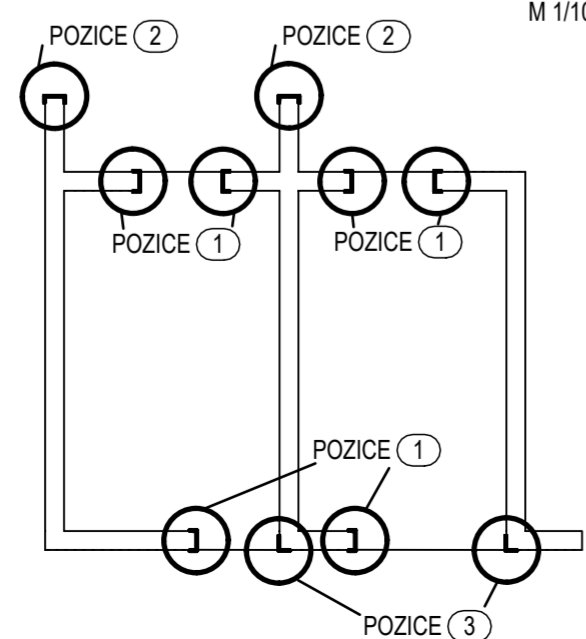
POZICE ③
PROFIL L 200x100x10 - 2 KS
M 1/25

POHLED (A) VNĚJŠÍ STRANA

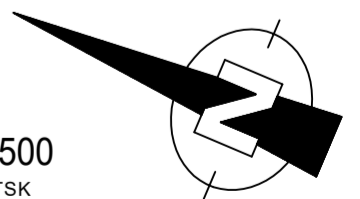
POHLED (B) VNITŘNÍ STRANA



PŮDORYS UMÍSTĚNÍ OCELOVÝCH PROFILŮ
M 1/100



±0,000 = 437,500
Souřadnicový systém: JTSK
Výškový systm: BpV



ZODPOVĚDNÝ PROJEKTANT	VYPRACOVAL	Kontroloval	STAVBA-SNADNO S.R.O.,
ING. RADIM PELIKÁN	ING. RADIM PELIKÁN	ING. MATĚJ ŠKODA	K VIŠŇOVCE 1095,
INVESTOR : MINISTERSTVO OBRANY, Tychonova 1, Praha 6 - Hradčany			530 12 PARDUBICE
NÁZEV STAVBY :			tel. 777 041 060
BECHYNĚ - VÝSTAVBA CVIČIŠTĚ			klik@rozpocety-hned.cz
VÝSTAVBA CVIČIŠTĚ PRO NÁSILNÉ VSTUPY			Č. PROJEKTU 1 / 2021
NÁZEV VÝKRESU			FORMÁT 4x A4
OCELOVÁ KONSTUKCE - VYPLNĚ DVEŘÍ			DATUM Září 2021
MĚŘÍTKO			ČÍSLO VÝKRESU
M 1:100/25/5			D.1.1.b.5