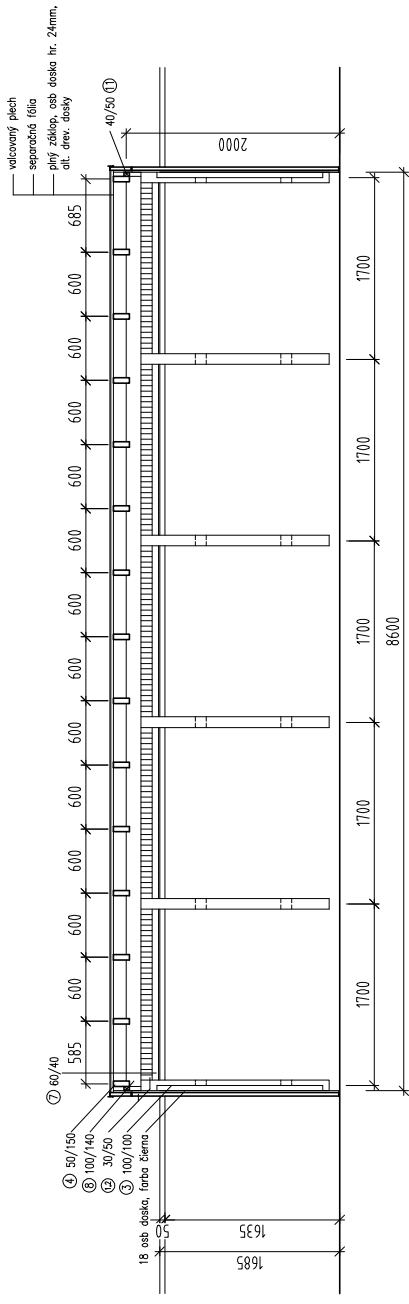
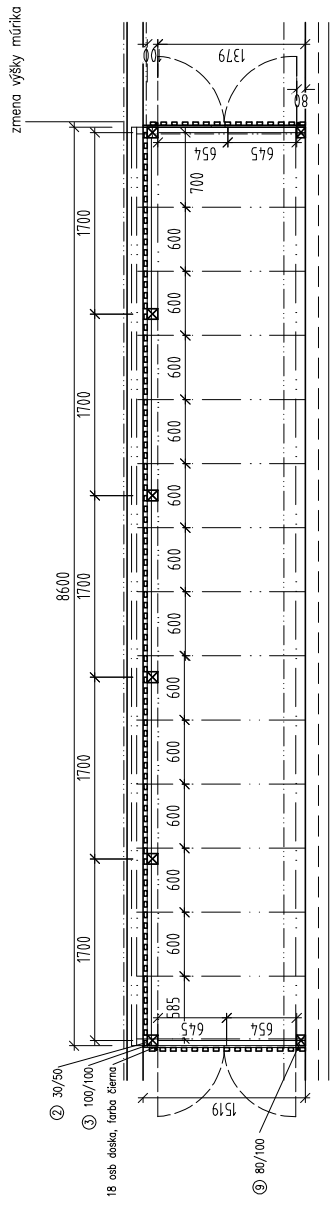


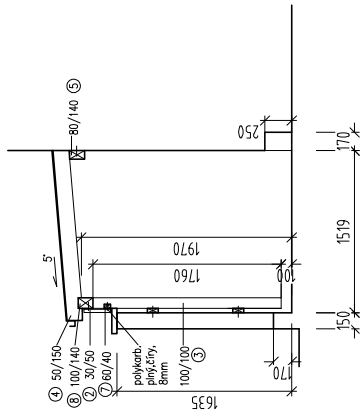
AKCIA
 MESTO STAVBY PLAVECKÝ ŠTVRTOK
 VÝKRES STUPEŇ PD
 MERKA 1:50
 DÁTUM AUGUST 2019
 AUTOR Ing. arch. Miroslav Kolísko, PhD.
 Ing. arch. Martin Ujvári
 Ing. arch. Mária Danišová



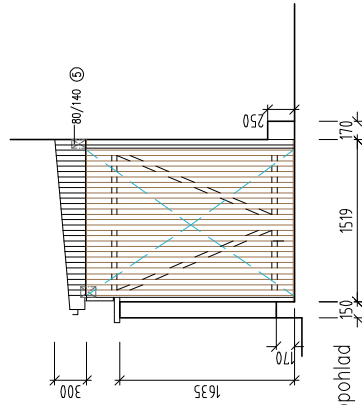
vnútorný rezopohľad



pôdorys



rez

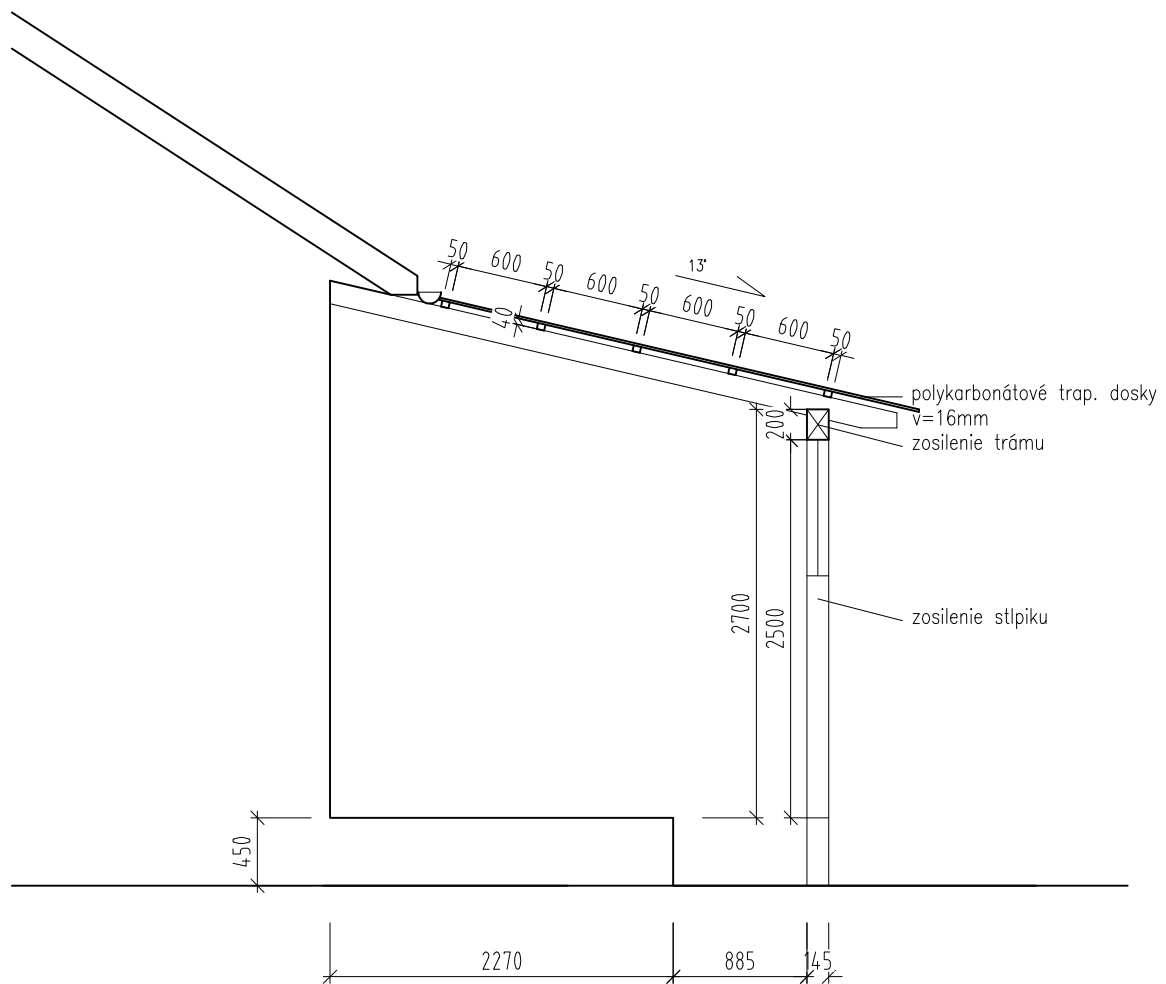


rezopohľad

P.Č.	ROZMER DREV. HRANOLOV (mm)		POČET	
	š	h		v
1	50	30	1935	30 ks
2	50	30	250	86 ks
3	100	100	1760	6 ks
4	150	50	1595	15 ks
5	140	80	celk. rozmer 8600	1 ks
6	100	40	100	12 ks
7	60	100	celk. rozmer 8600	1 ks
8	140	80	celk. rozmer 8600	1 ks
9	100	80	1938	2 ks
10	50	30	160-290	30 ks
11	50	40	celk. rozmer 2000	2 ks

AKCIA
 Miesto Stavby PLAVECKÝ ŠTVRTOK
 Výčres SKLAD VEDCA DOMU
 Stupeň PD DRS
 Mierka 1:25
 Dátum AUGUST 2019
 Autori Ing. arch. Miroslav Kollár, Ph.D.
 Ing. arch. Martin Ujvári
 Ing. arch. Mária Danková





AKCIA
 MIESTO STAVBY PLAVECKÝ ŠTVRTOK
 VÝKRES PRESTREŠENIE TERASY
 STUPEŇ PD DRS
 MIERKA
 DÁTUM AUGUST 2019
 AUTORI Ing. arch. Miroslav Kollár, PhD.
 Ing. arch. Martin Ujvári
 Ing. arch. Mária Danková