

1

2

3

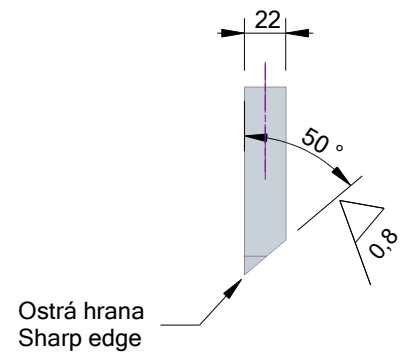
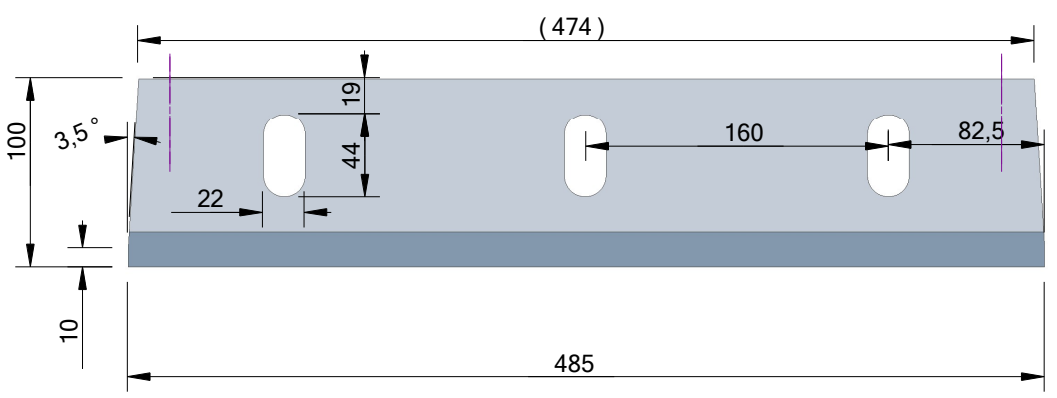
4

5

6

Zone	Rev.	Description	Date	Approved
			20.9.2021	

A



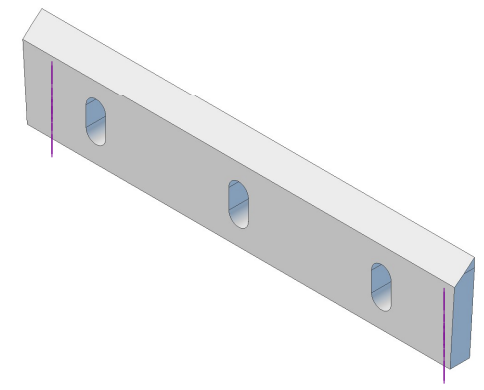
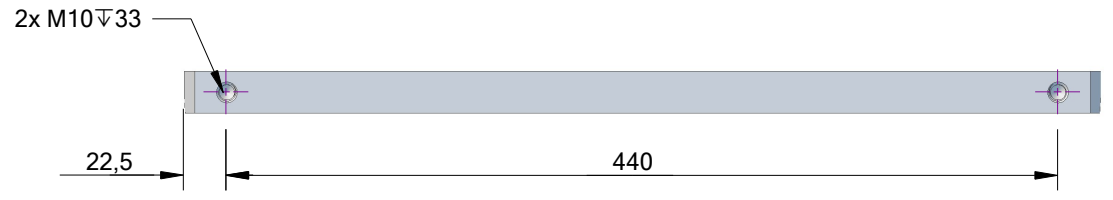
A

B

B

C

C



D

D

Drawn : Tomáš Švajda	Date :	Roffelsen PLASTICS			
Checked : Juraj Vaš	Date :				
Production manager : Marcel Korec	Date :	Article number : Rotor mill			
Approved CS :	Date :	Size A	Material : 19 312	Quantity : 14	Rev.
Approved customer :	Date :	Scale : 1:4	Threatment : 58 HRC +/- 1		Sheet : 1

1

2

3

6