

1

2

3

4

5

6

Zone

Rev.

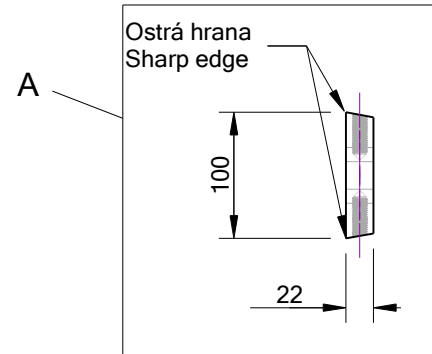
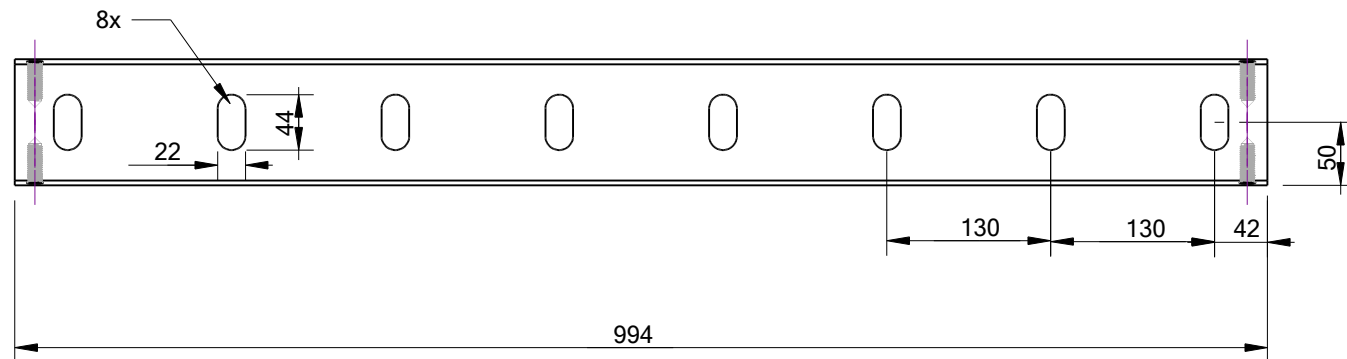
Description

Date

Approved

20.9.2021

A

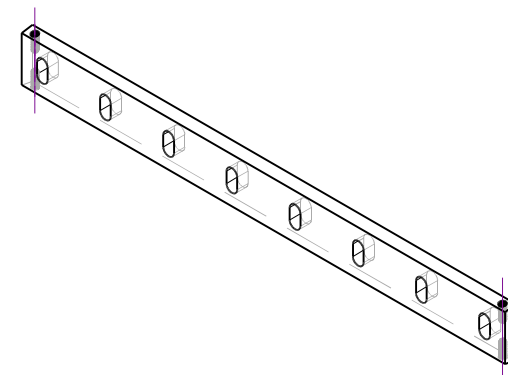
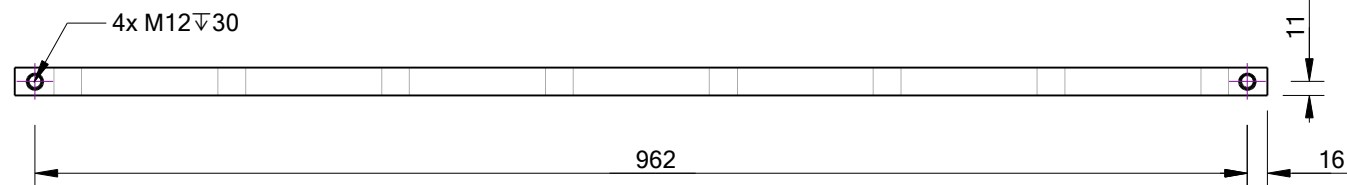


A

B

B

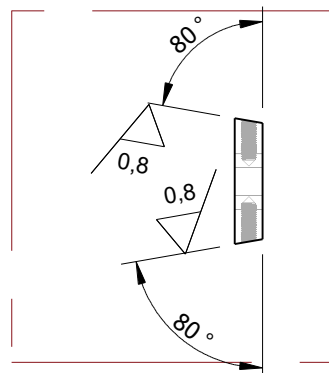
C



C

D

D



Drawn :	Tomáš Švajda	Date :	
Checked :	Juraj Vaš	Date :	
Production manager :	Marcel Korec	Date :	
Approved CS :		Date :	
Approved customer :		Date :	

Roffelsen
PLASTICS

Article number :				Stator A mill	
Size A	Material : 19 312	Quantity : 2x	Rev.		
Scale : 1:6	Threatment : 58HRC +/-1		Sheet :		

1

2

Detail A

3

6