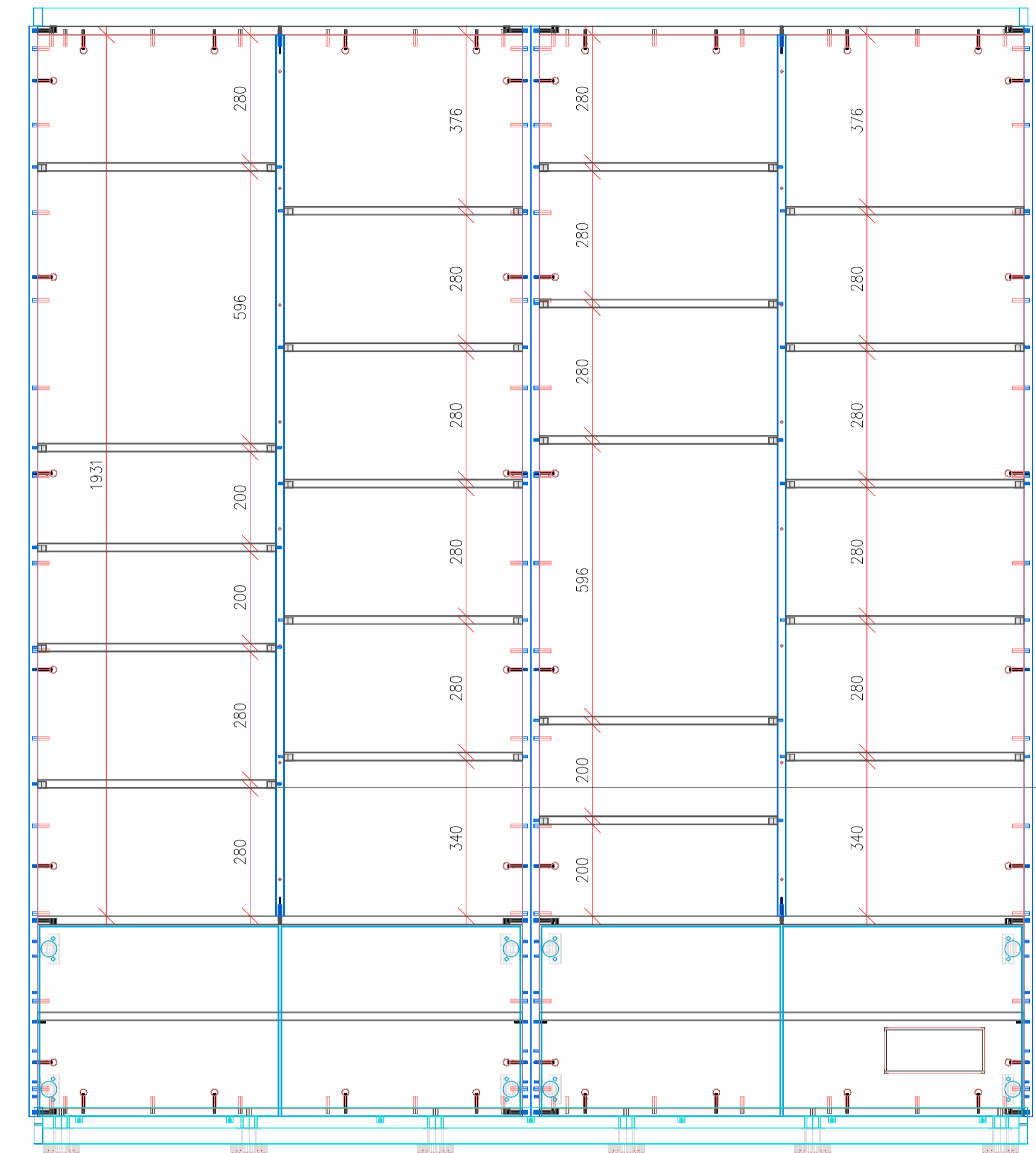
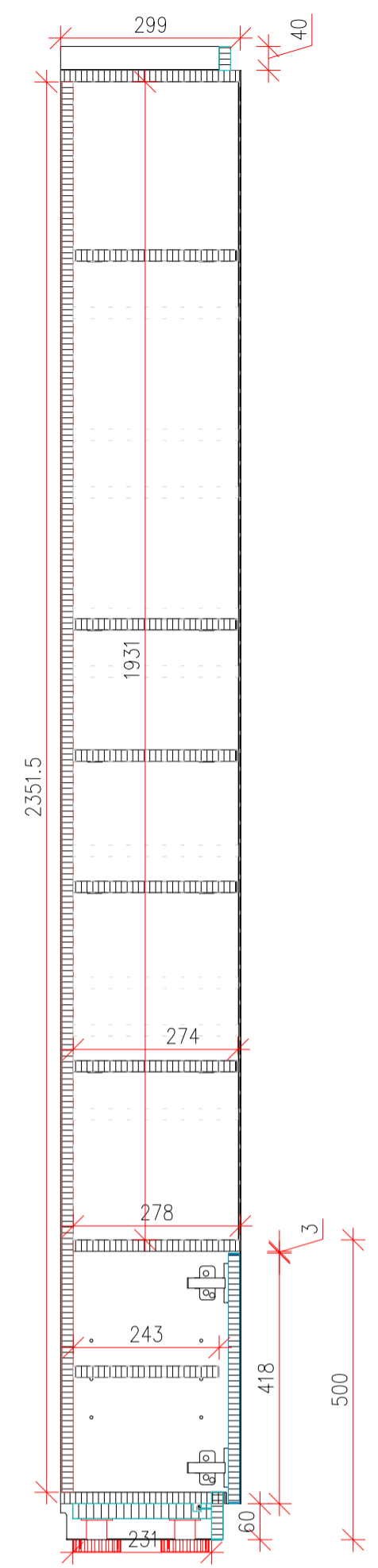
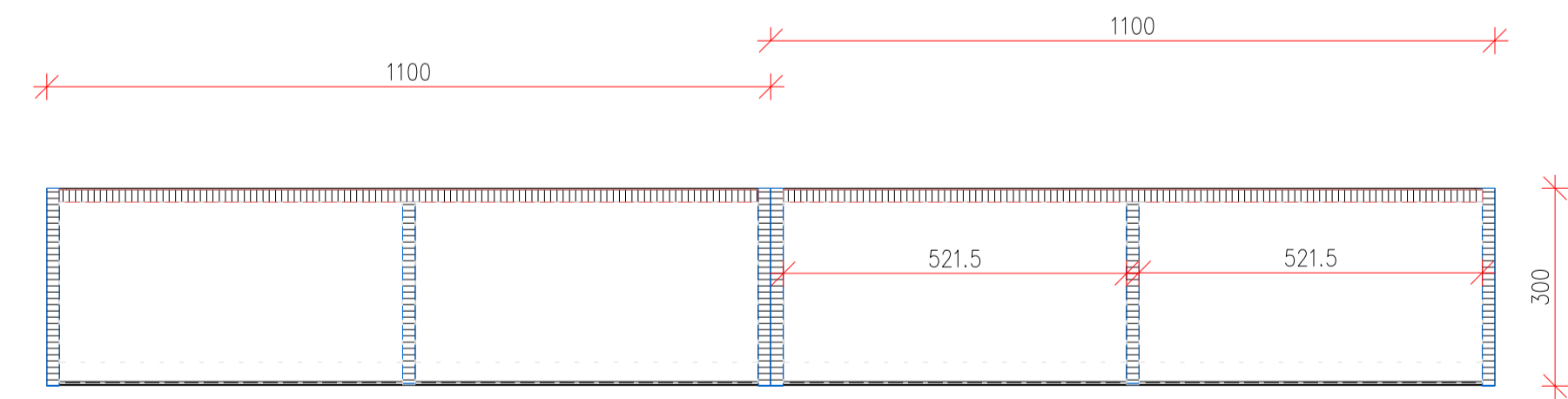


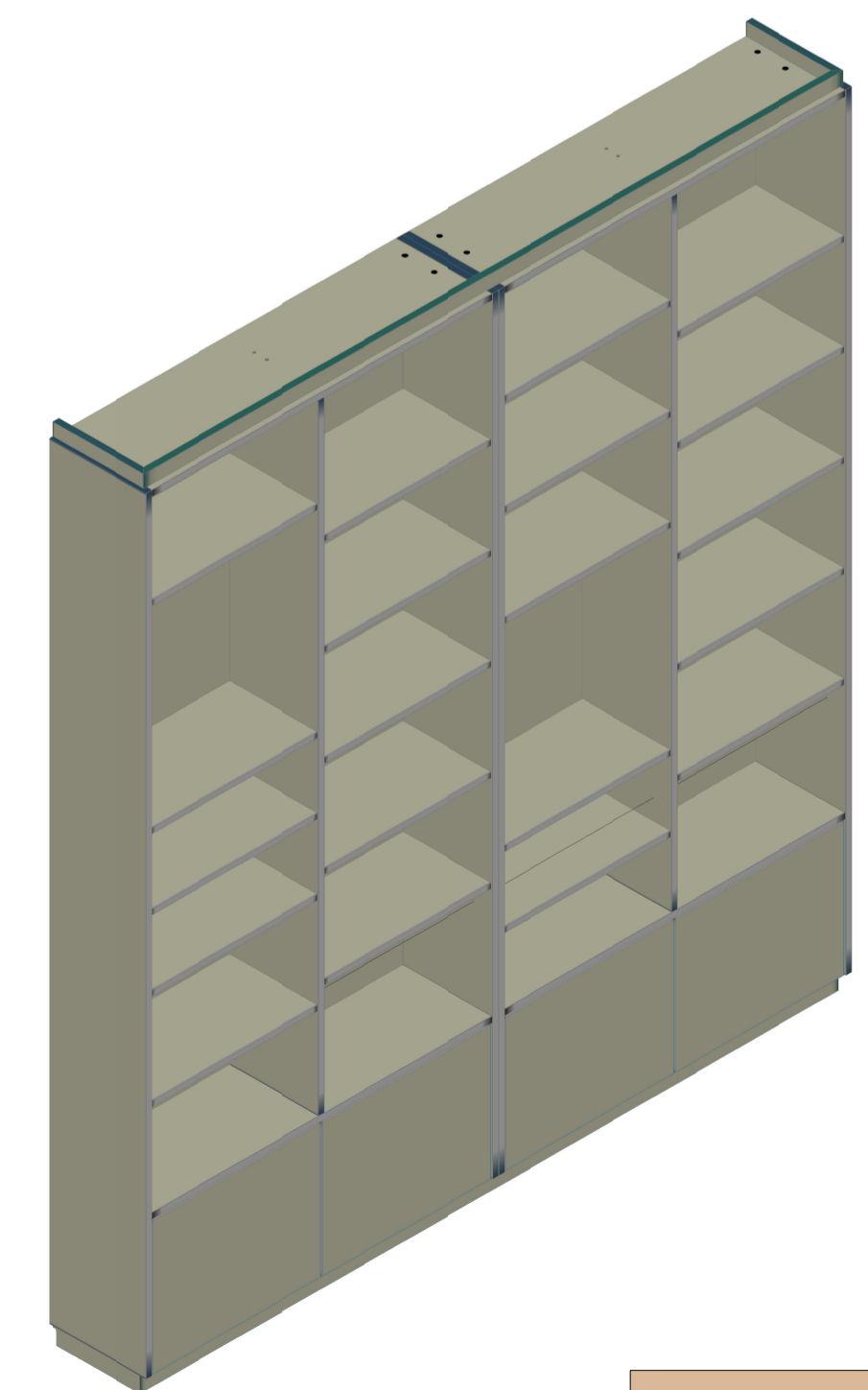
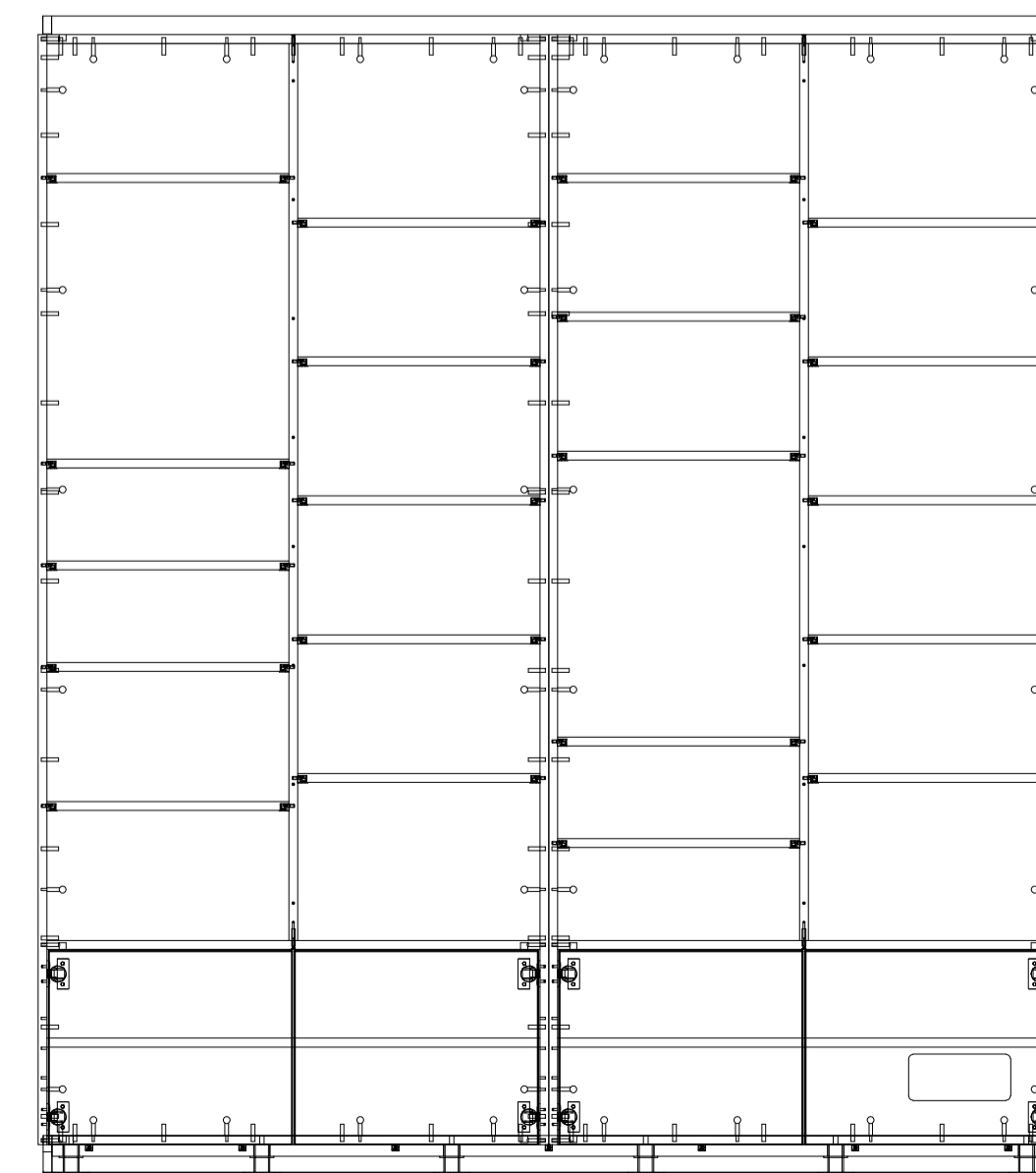
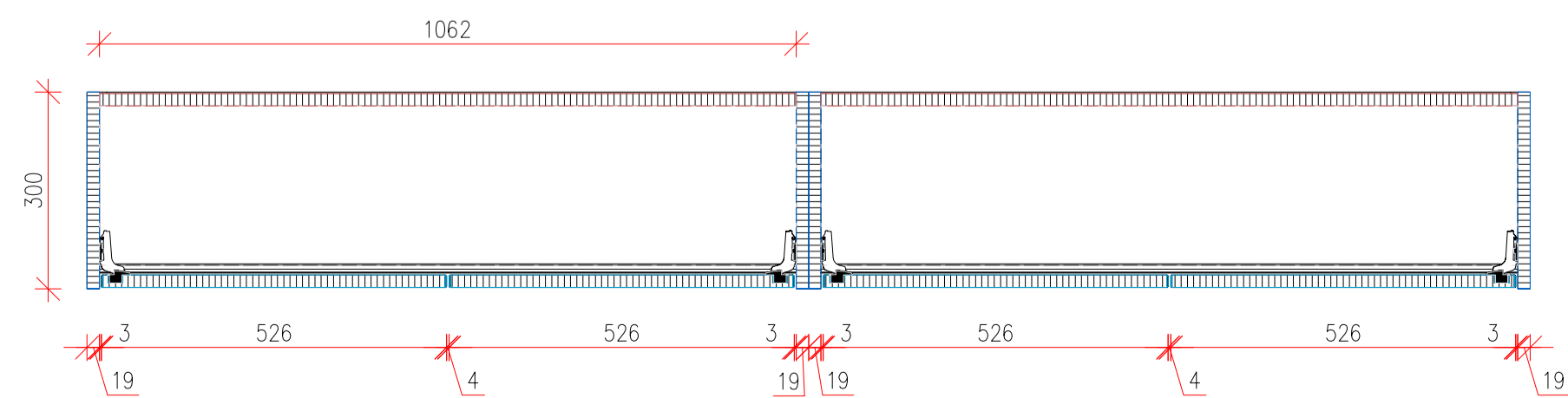
Schnitt A-A



Schnitt B-B



Schnitt C-C



Individualität, Qualität und Design		Tomasi Schreinermeister	
Kom.:	Svhirova		
Objekt:	Bücherregal		
Projektnr.:	21_0075_Svhirova_04		
Pos.NR.:	04		
Bemerkung:	Egger U222 ST 9, Türen Push to open		
Erstelldatum:	09.06.2021	Blattnr.	1
Änderungsdatum:	16.06.2021		
Bearbeiter:	S.M.		