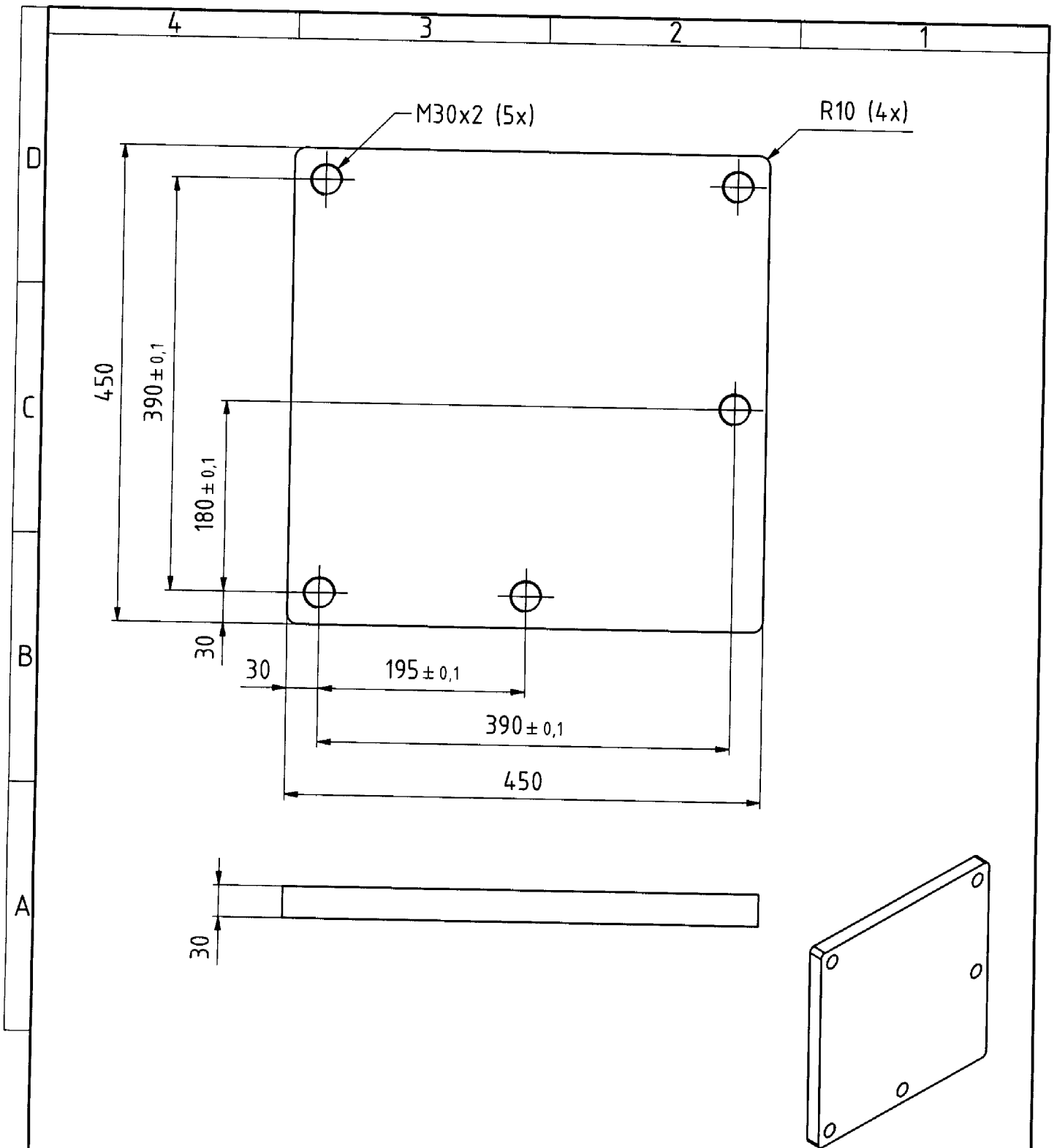
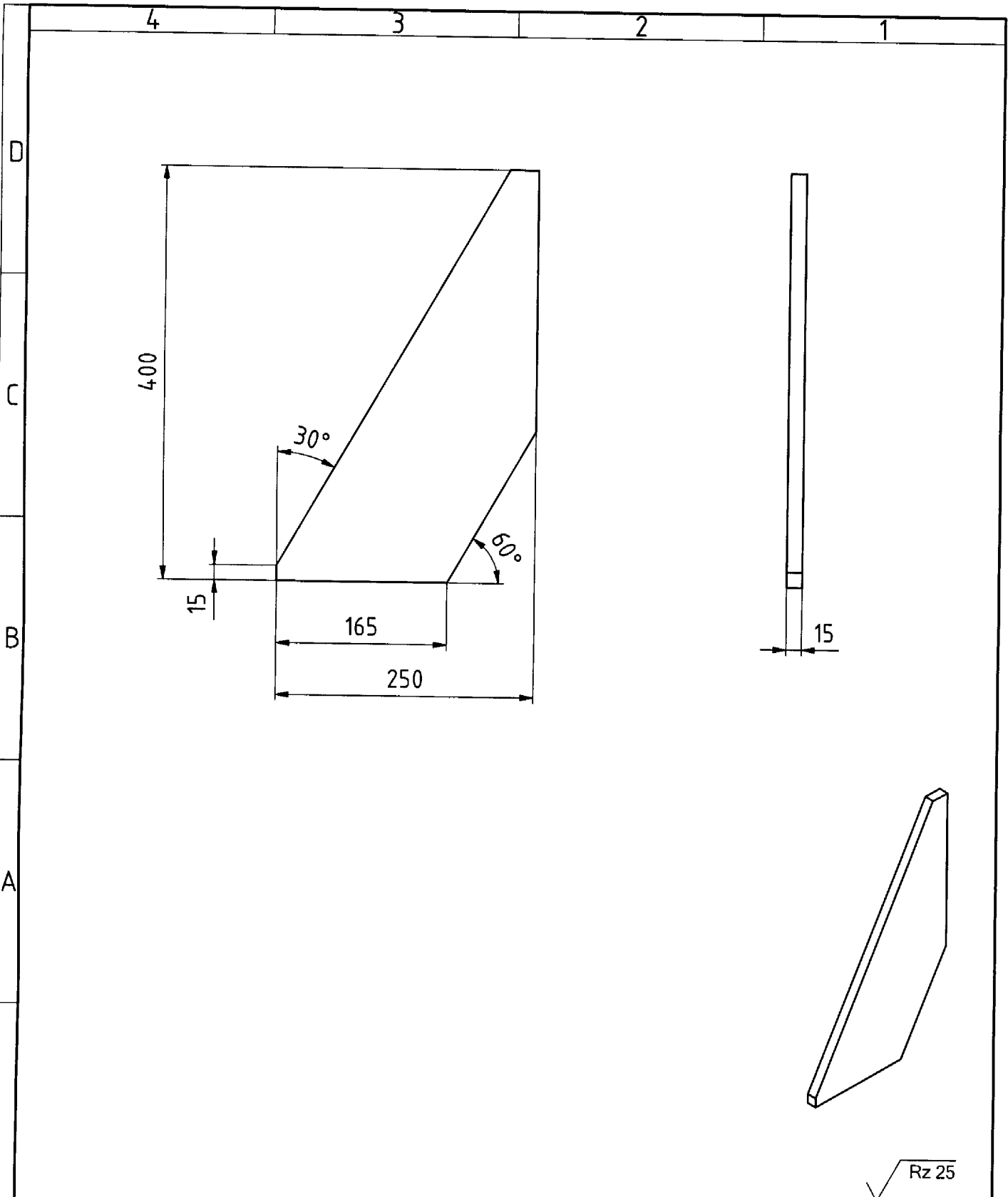


Pos./Anz.	Bezeichnung	Zeichnungsnummer	Holzart/Lieferant	Werkst./Lieferant
1	Front	319-20-09-43-01 (0.Z.)	Hölzpr. 150x150x6,3 - 894,0 mm	S355
2	Bohlenplatte	319-20-09-43-02		S355
3	Rippe	319-20-09-43-03		S355
4	Rippe	319-20-09-43-04		S355
5	Deckplatte	319-20-09-43-05		S355
Materialangaben: nach DIN EN 1090-1, 1090-2 Ausführung: nach DIN ISO 15021 Material: S355 Gewicht: 22,63 kg Menge				
Pos./Anz. 1 1 Bezeichnung Halbzug/Schnur Zeichnungsnummer 319-20-09-43-01 (0.Z.) Holzart/Lieferant Hölzpr. 150x150x6,3 - 894,0 mm Werkst./Lieferant S355				
Nr. Änderung Datum Name Fertigt 01.12.2017 TH		G200033 319-20-09-43-00 Schweißzeichnung Gestell II		
Formel Blatt 1 42				



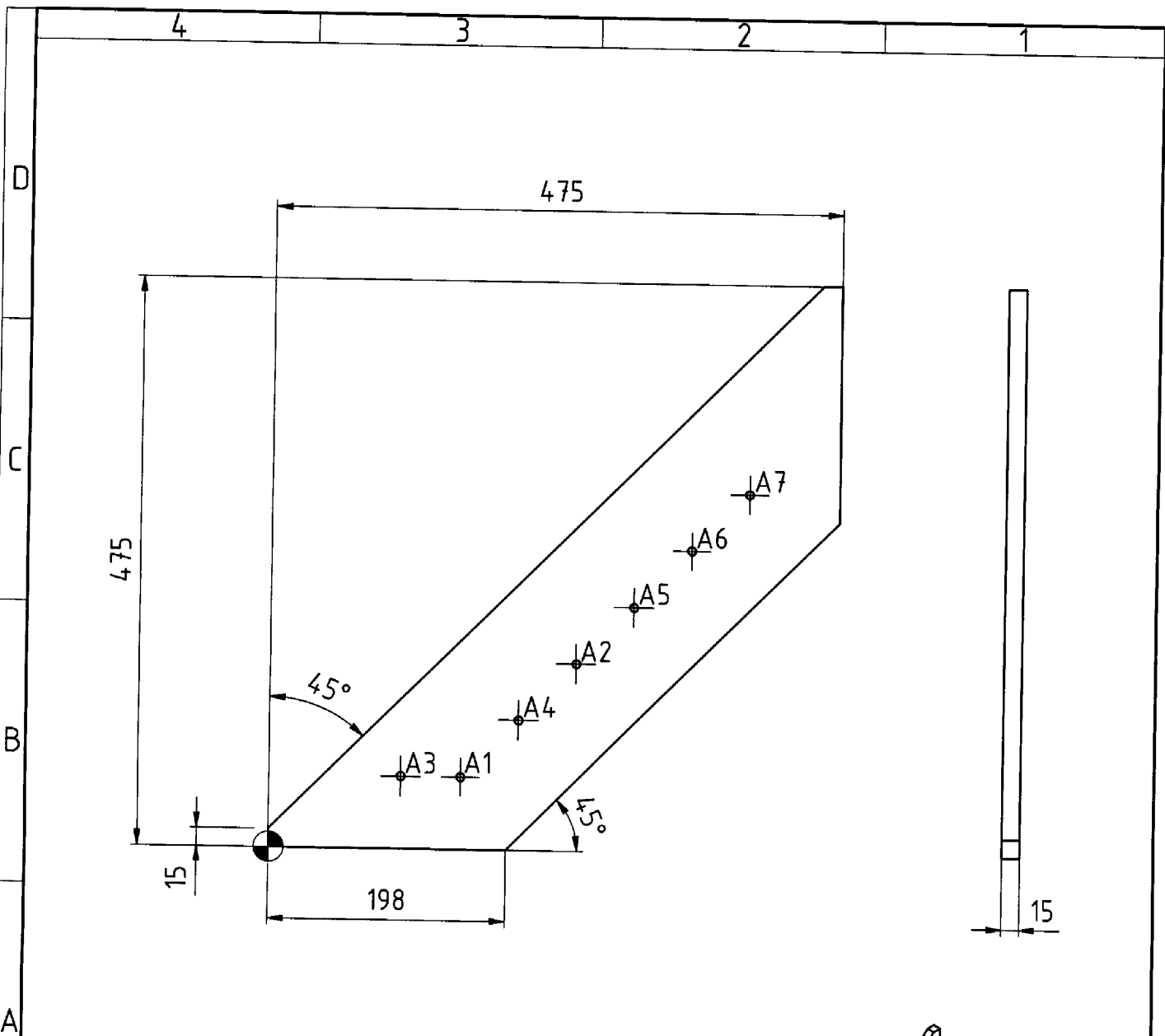
√ Rz 25

			Allgemeintoleranzen nach DIN ISO 2768 - m		Oberfläche nach DIN ISO 1302		Maßstab 1:5		Gewicht 46,892 kg Menge			
			Werkstückkanten DIN 6798				S355					
			Datum		Name		<b>Bodenplatte</b>					
			Bearb. 12.10.2020		TE							
			Gepr.									
			Norm									
			Gez. 08.01.2021		TH		<b>319-20-09-43-02</b>					
			<b>G200033</b>									
Nr.:			Änderung		Datum		Name		EDV Nr.		Format A4	
											Bl 1	

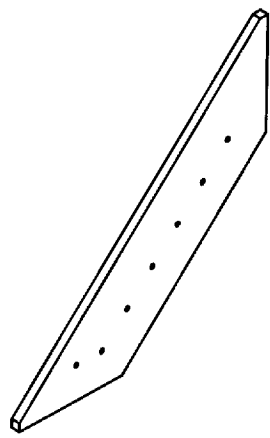


√ Rz 25

				Allgemeintoleranzen nach DIN ISO 2768 - m		Oberfläche nach DIN ISO 1302		Maßstab 1:5		Gewicht - Menge	
				Werkstückkanten DIN 6784				S355			
				Datum		Name					
				Bearb. 11.11.2020		AK		Rippe			
				Gepr.							
				Norm							
				Gez. 08.01.2021		TH		G200033 319-20-09-43-03			
				EDV Nr.				Format A4		Bl 1	
Nr.:		Anderung		Datum		Name					

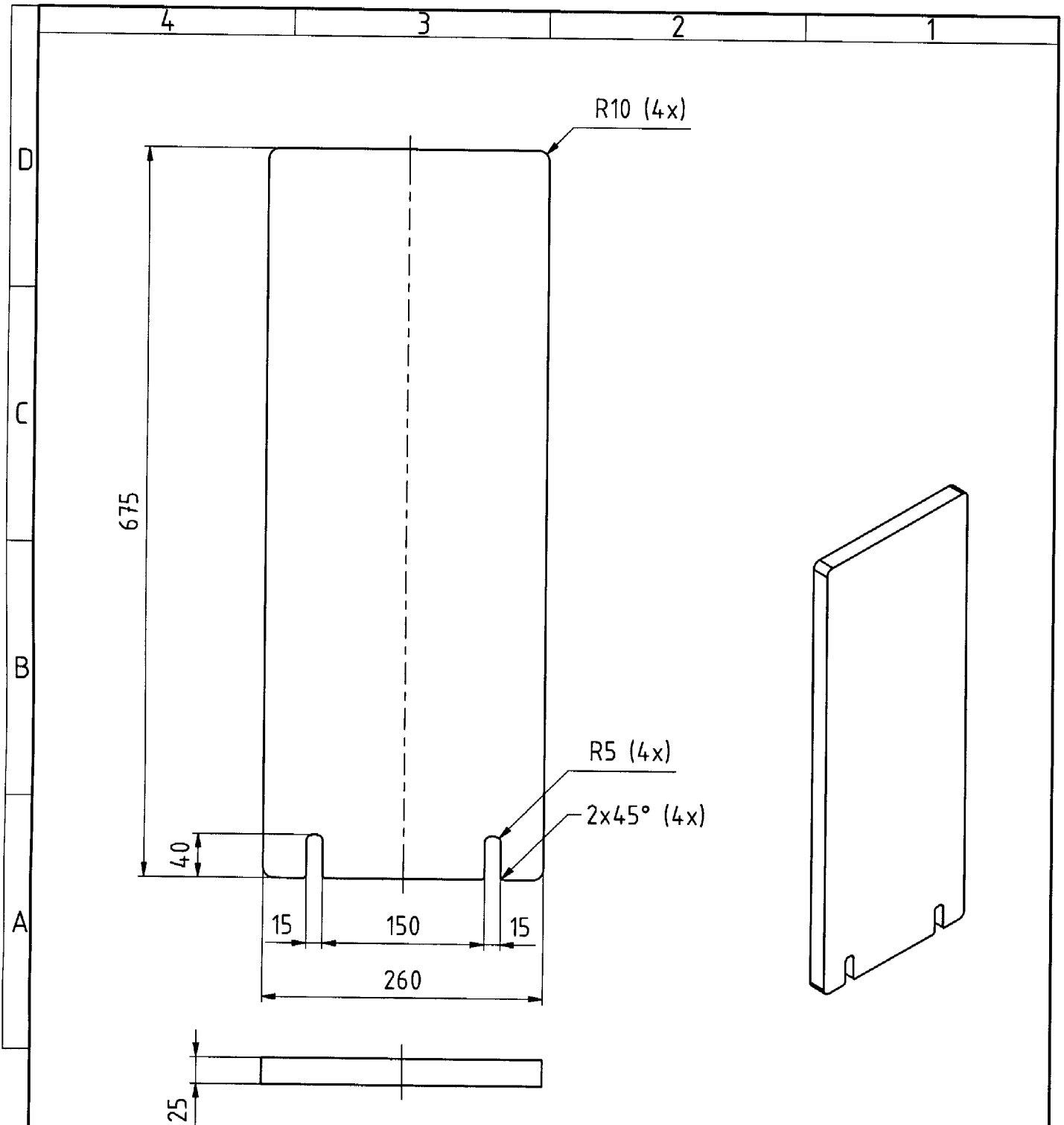


Bohrungstabelle			
BOHRUNG	XDIM	YDIM	BEZEICHNUNG
A1	159,5	60	M8x1.25
A2	255,5	156	M8x1.25
A3	109,5	60	M8x1.25
A4	207,5	108	M8x1.25
A5	303,5	204	M8x1.25
A6	351,5	252	M8x1.25
A7	399,5	300	M8x1.25



√ Rz 25

Allgemeintoleranzen nach DIN ISO 2768 - m		Oberfläche nach DIN ISO 1302		Maßstab 1:5	Gewicht 9.551 kg	Menge	
Werkstückkanten DIN 6794				S355			
Datum		Name		Rippe			
Bearb. 11.11.2020		AK					
Gepr.							
Norm							
Gez. 08.01.2021		TH		G200033 319-20-09-43-04			
Format A4		Bl 1					
Nr.:	Änderung	Datum	Name	EDV Nr.			



		Allgemeintoleranzen nach DIN ISO 2768 - m		Oberfläche nach DIN ISO 1302		Maßstab 1:5	Gewicht 34,149 kg	Menge
		Werkstückkanten nach DIN 6784 $\sqrt{Rz} 0.3$				S355		
		Datum		Name		Deckplatte		
		Bearb. 12.10.2020		TE				
		Gepr.						
		Norm						
		Gez. 08.01.2021		TH				
		G200033		319-20-09-43-05		Format A4		
Nr.		Anderung		Datum		Name		Bl 1
						EDV Nr.		