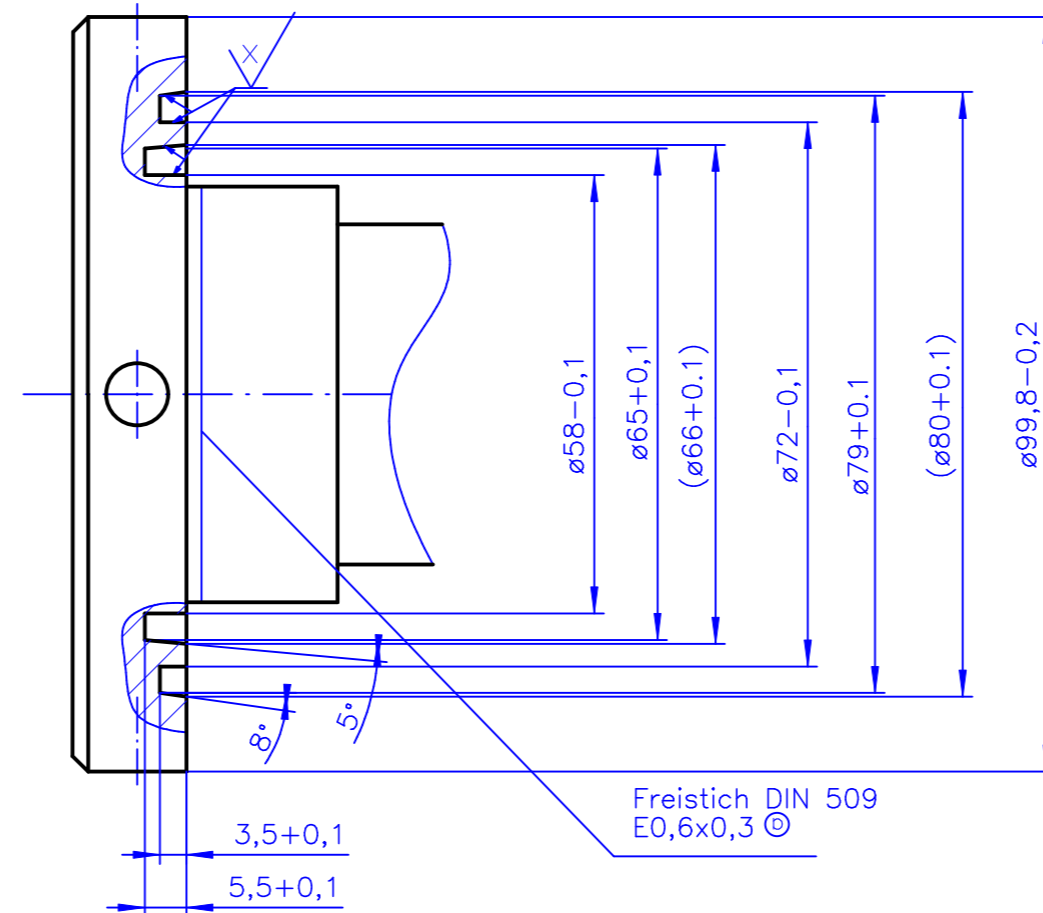
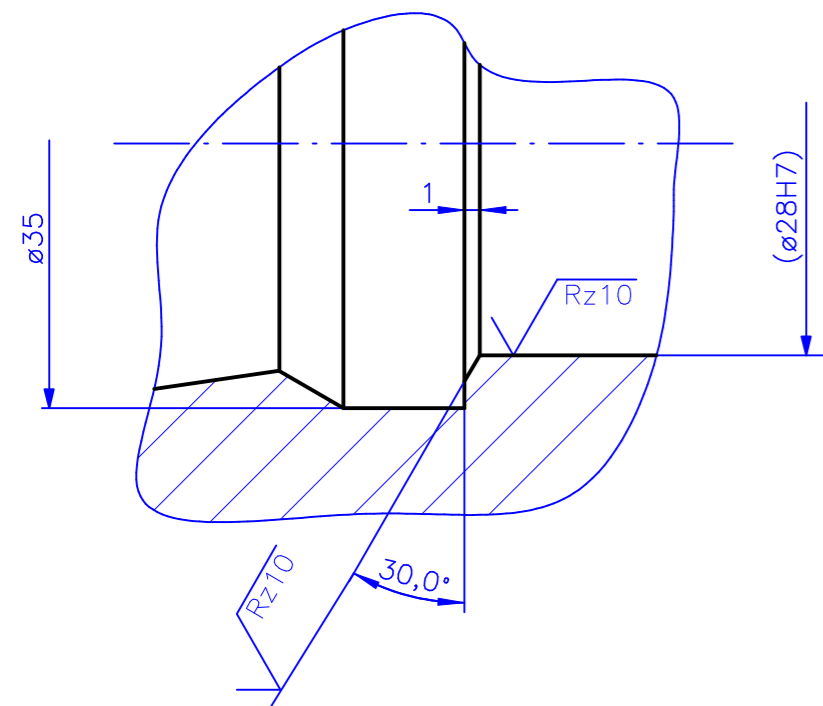


Ansicht: X

Einzelheit: W (2:1)



Zentrierung beidseitig geschliffen

gratfrei  
langzeitnitriert 0,6 tief

Prüfmaß, Istmaße bitte in Tabelle eintragen

Modell:		Abweichungen für Maße ohne Toleranzang. nach DIN 7168 mittel				ø55	-0,05		
Maßstab:		Nennmaßbereich				ø50	-0,001		
1:1		bis 6	über 6 bis 30	über 30 bis 100	über 100 bis 300	über 300 bis 1000	über 1000 bis 2000	ø50	-0,004
Rohmaße:		±0,1	±0,2	±0,3	±0,5	±0,8	±1,2	ø50	-0,001
ø105x310		Angaben für die Oberflächenbeschaffenheit in Zeichng. DIN ISO 1302				DIN 1341		ø40h6	0
c		Werkstoff:				16 MnCr 5		ø32	+0,05
b		Werkstoffnr.:				1.7131		ø28H7	+0,021
a	Freistiche	EDV-Nr.:				90705019.VLM		2,1	+0,1
Änderung	Datum	Name						Pass.	Abmaße
gezeichnet		Tuplont							
geprüft		Datum				Name			
0241									
Zeichnungsnummer:		907.050.19				Bezeichnung:		Welle	
								Blattanzahl:	
								1	
								Blattnr.	
								1	

