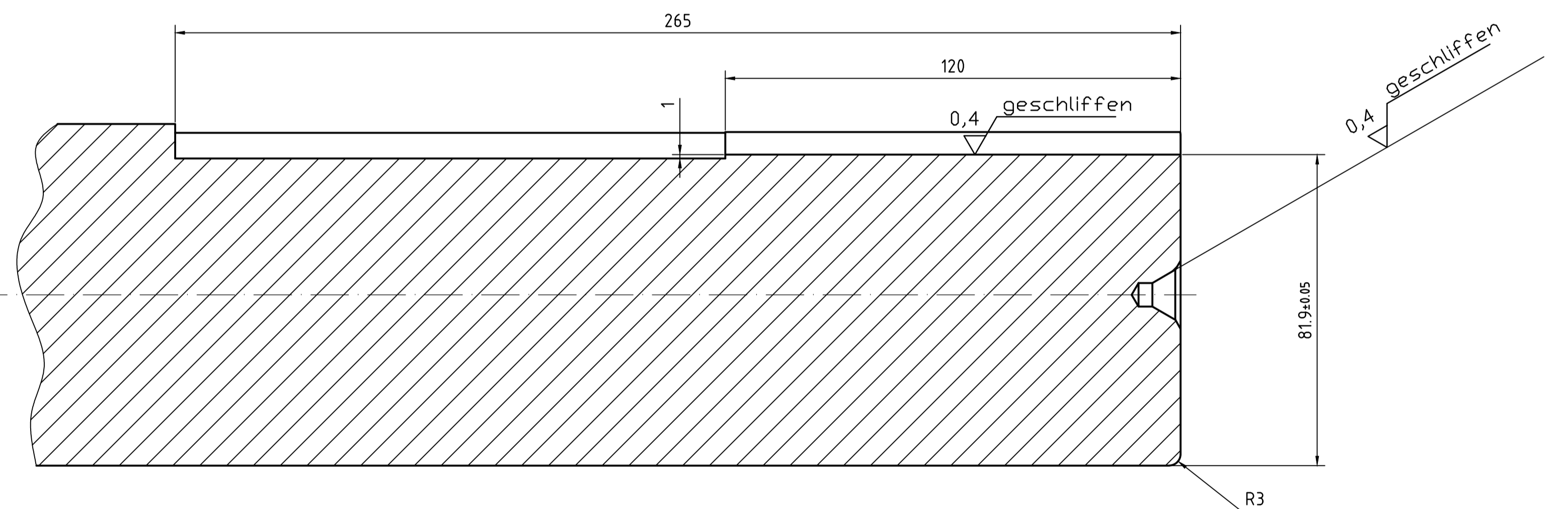


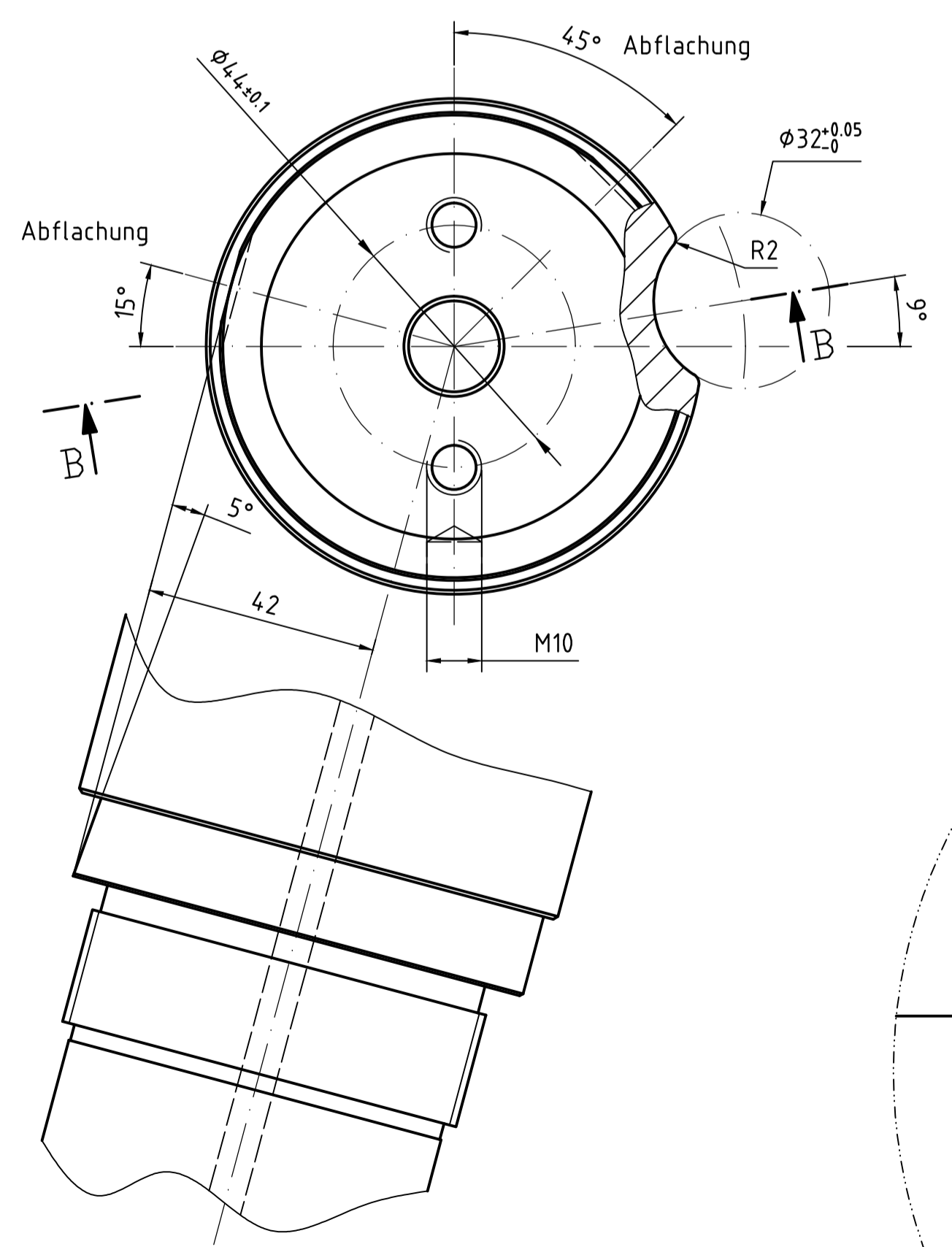
Zentrierbohrung DIN 332-B6x13,2

Istmaß von $\phi 90$ in Boden vermerken

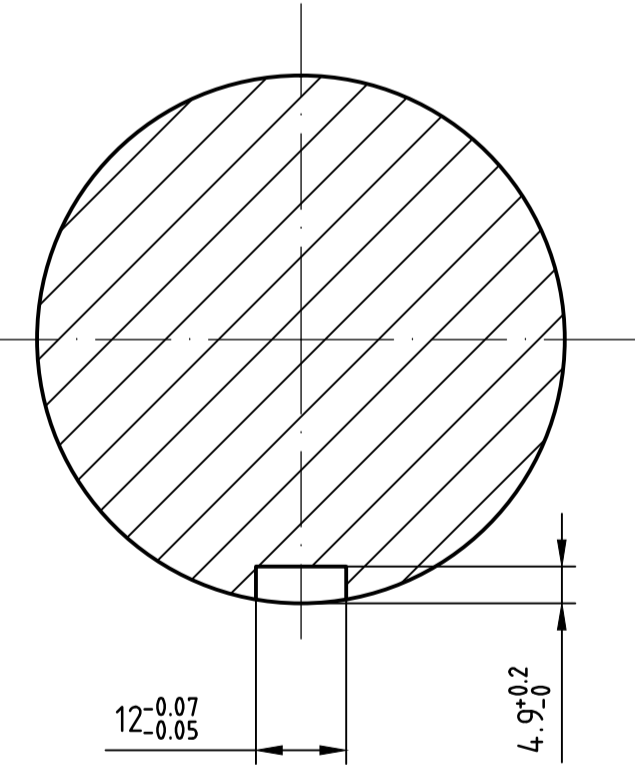
Schnitt B-B



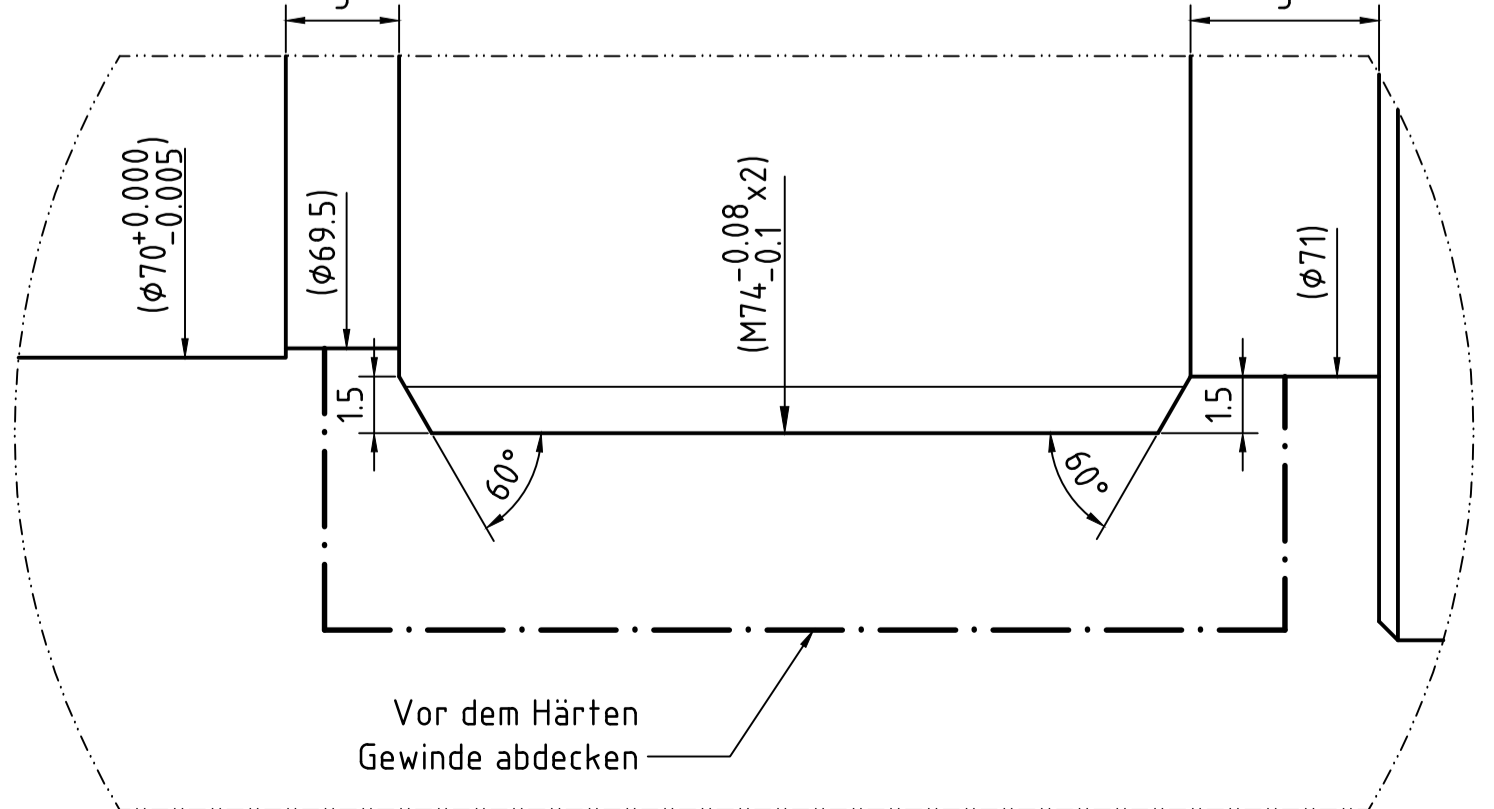
Ansicht Z



Schnitt A-A



Einheit X
M=5:1



gasnitriert 0,8mm tief 61±3HRC.

3,2 (0,8 0,4 geschliffen)

Zeichnung ist eine Veranschaulichung der Konstruktion. Die Fertigung ist dem Zeichner überlassen. Die Fertigung ist dem Zeichner überlassen. Die Fertigung ist dem Zeichner überlassen.

Zustand		Fertigzustand		Alle nicht benannten Kanten entgratet.	
Zul. Abw. für Längemaße nach DIN 7168 Teil 1, Tab. 1		Nennmaßbereich in mm		70h5	
Nicht zu streichen		Nennmaßbereich in mm		16,5H8	
Text Gewinde hinzu		Nennmaßbereich in mm		10H7	
Datum		Name		Paßmaß	
gezeichnet		Maßstab		Werkstoff	
geprüft		1:1		1.7131 (16 MnCr 5)	
Zeichnungs-Nr.		Benennung		Blattanzahl	
99-00112-0177		Führungssäule Metrisch		1	
Ersatz für		Ersatzverwendung: MPSZ-R220/-R300		Blatt Nr.	
Ersatz durch		Ersatzverwendung: MPSZ-R220/-R300		1	
				DIN A1	