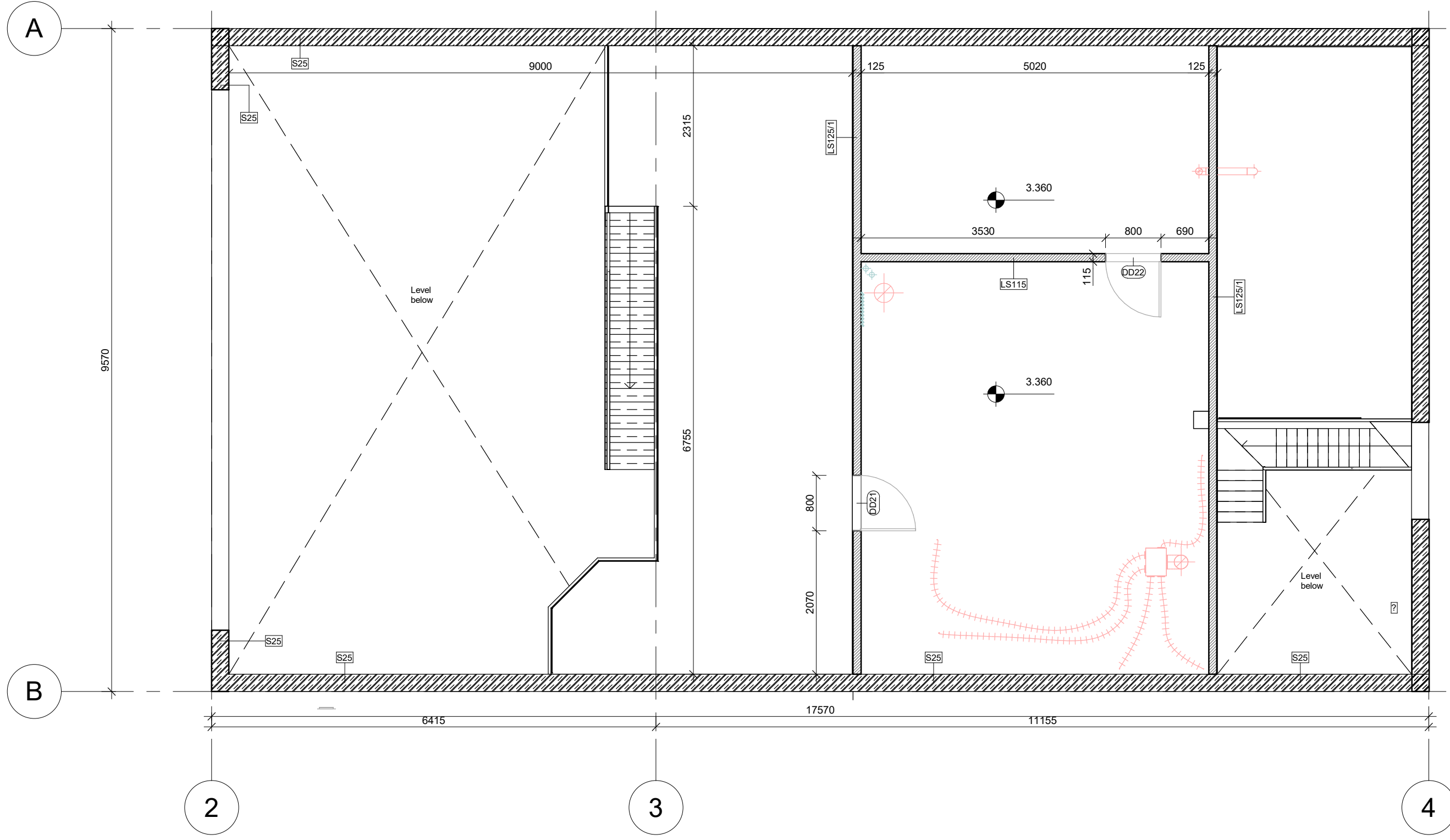


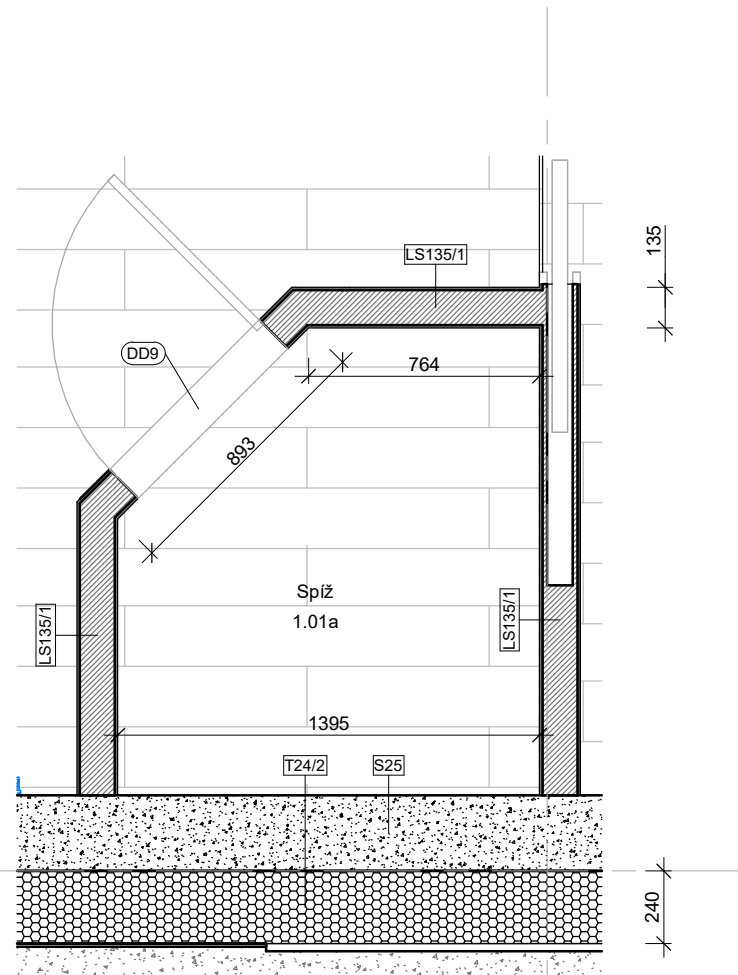
1 Půda
1 : 75

Seznam místností 2NP		
Number	Name	Area
2.01	Galerie	155 m ²
2.02	Půda	Redundant Room
2.03	Půda	Redundant Room
2.04	Dětský pokoj	Redundant Room
Total		155 m ²



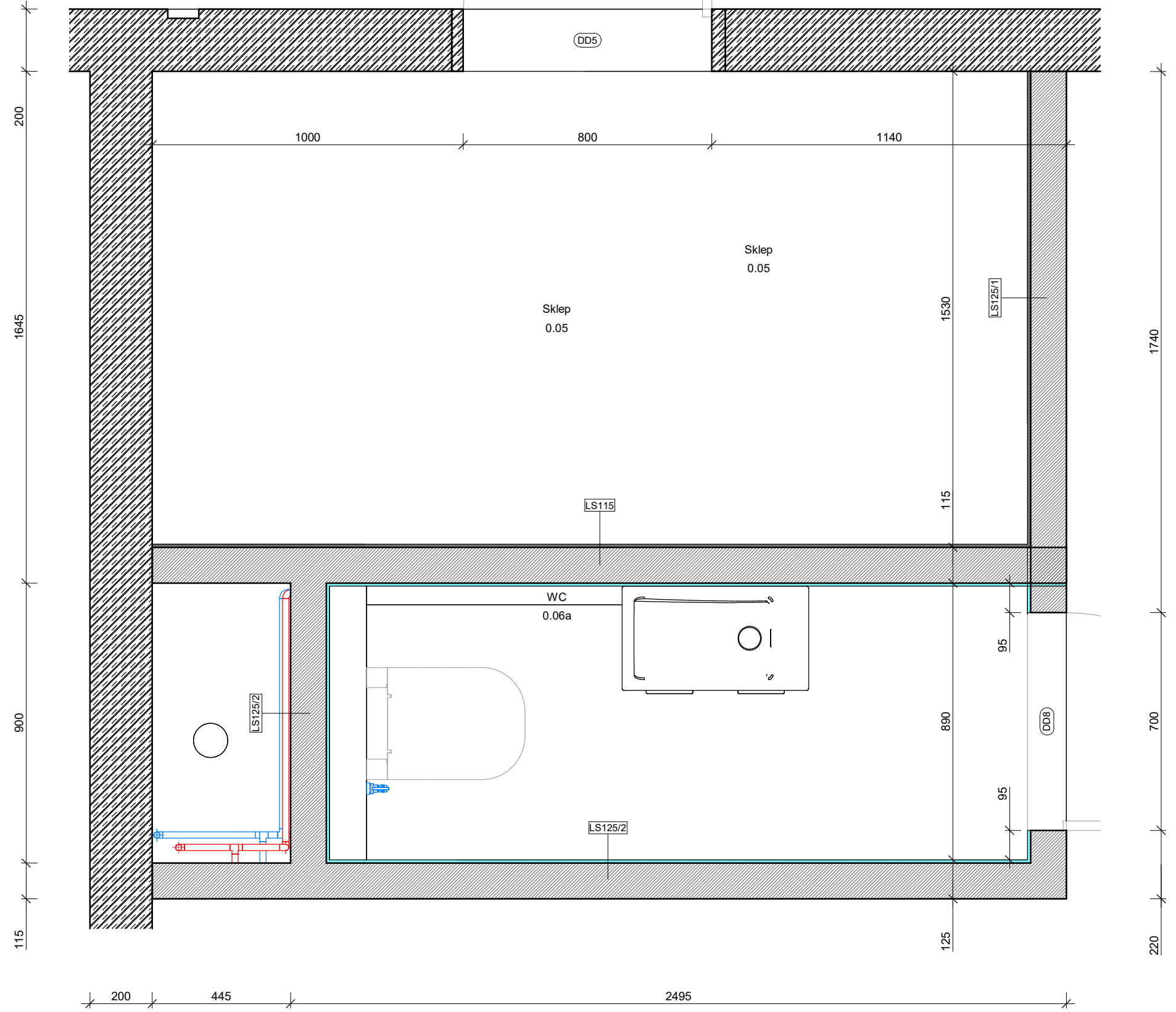
1 Detail spiz 1.01a

1 : 25



3 Detail 0.04a, 0.05

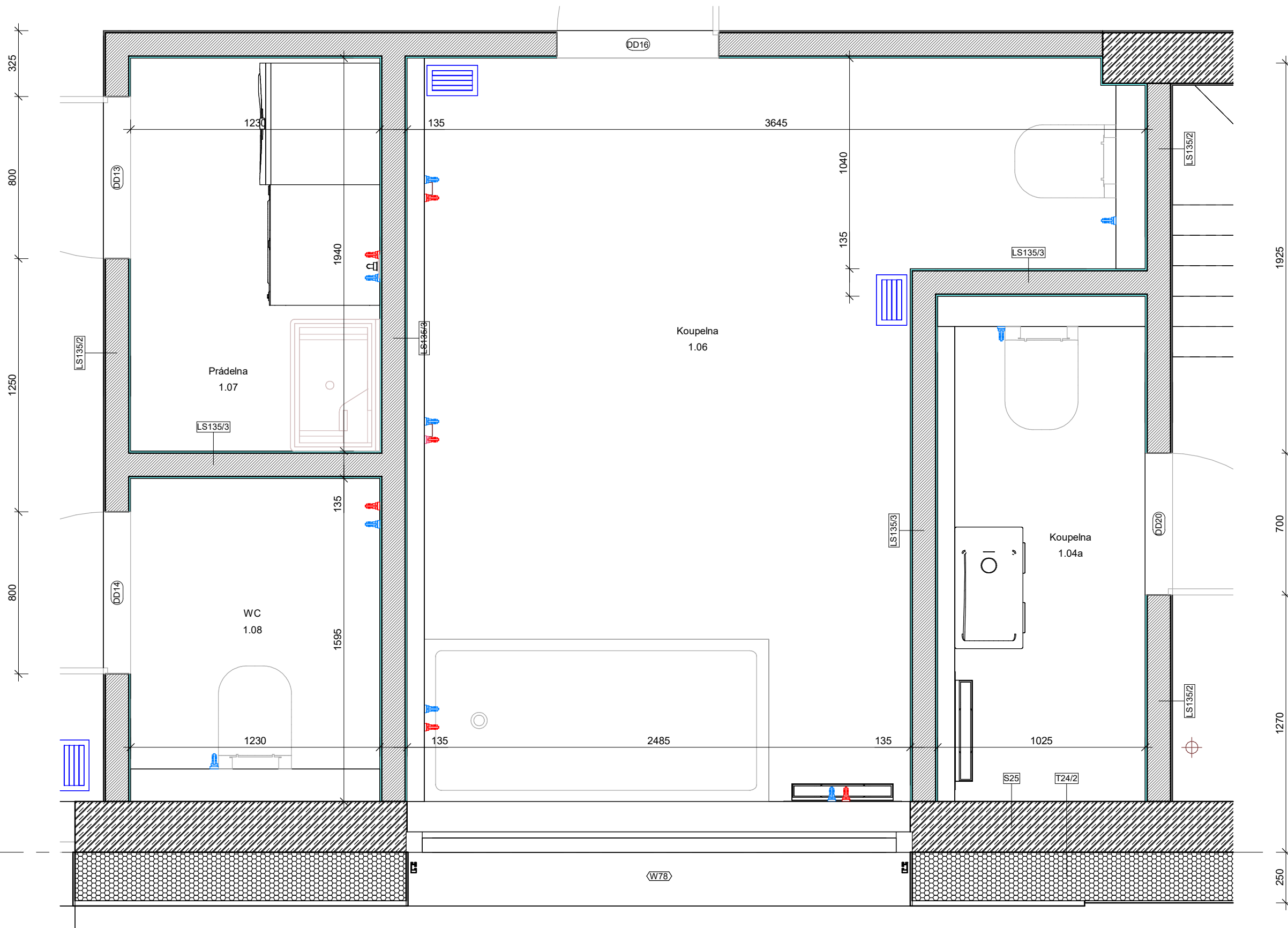
1 : 15



B

3

B



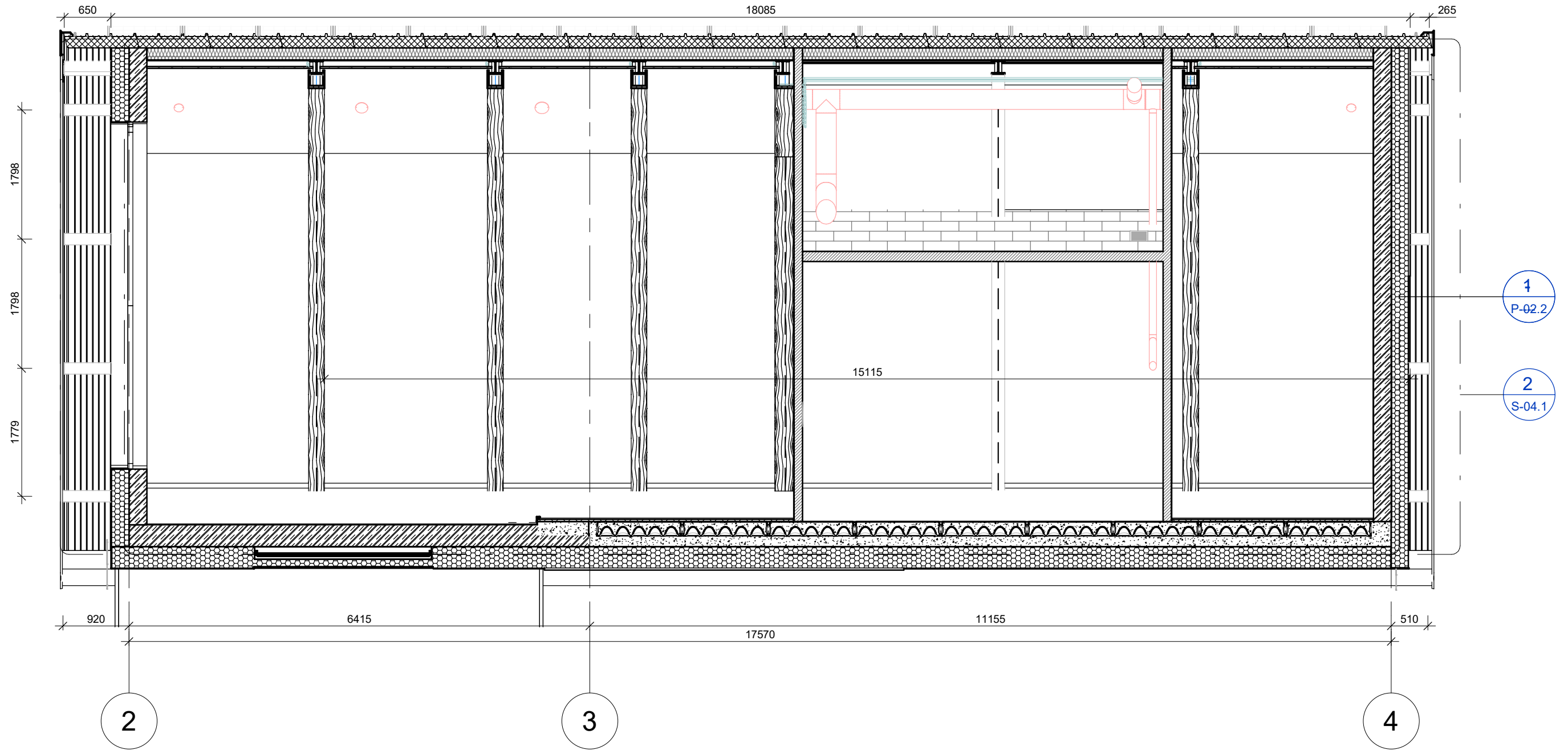
11.03.2023
13:52:40

Date:

1

Strop Půda západní strana

1 : 60



A-07.1

Strop Půda
západní strana

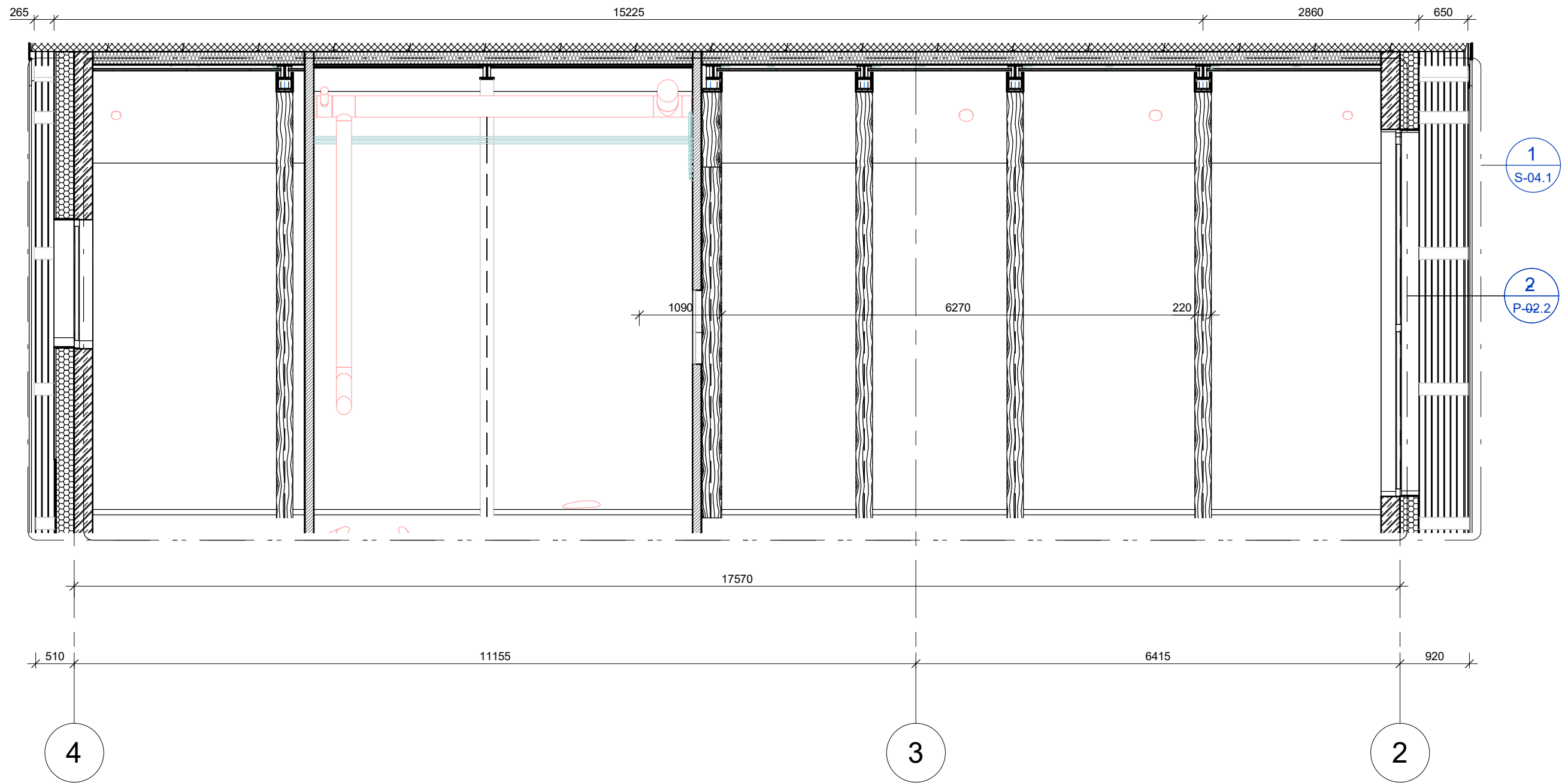
11.03.2023
13:52:41

Date:

1

Strop Půda východní strana

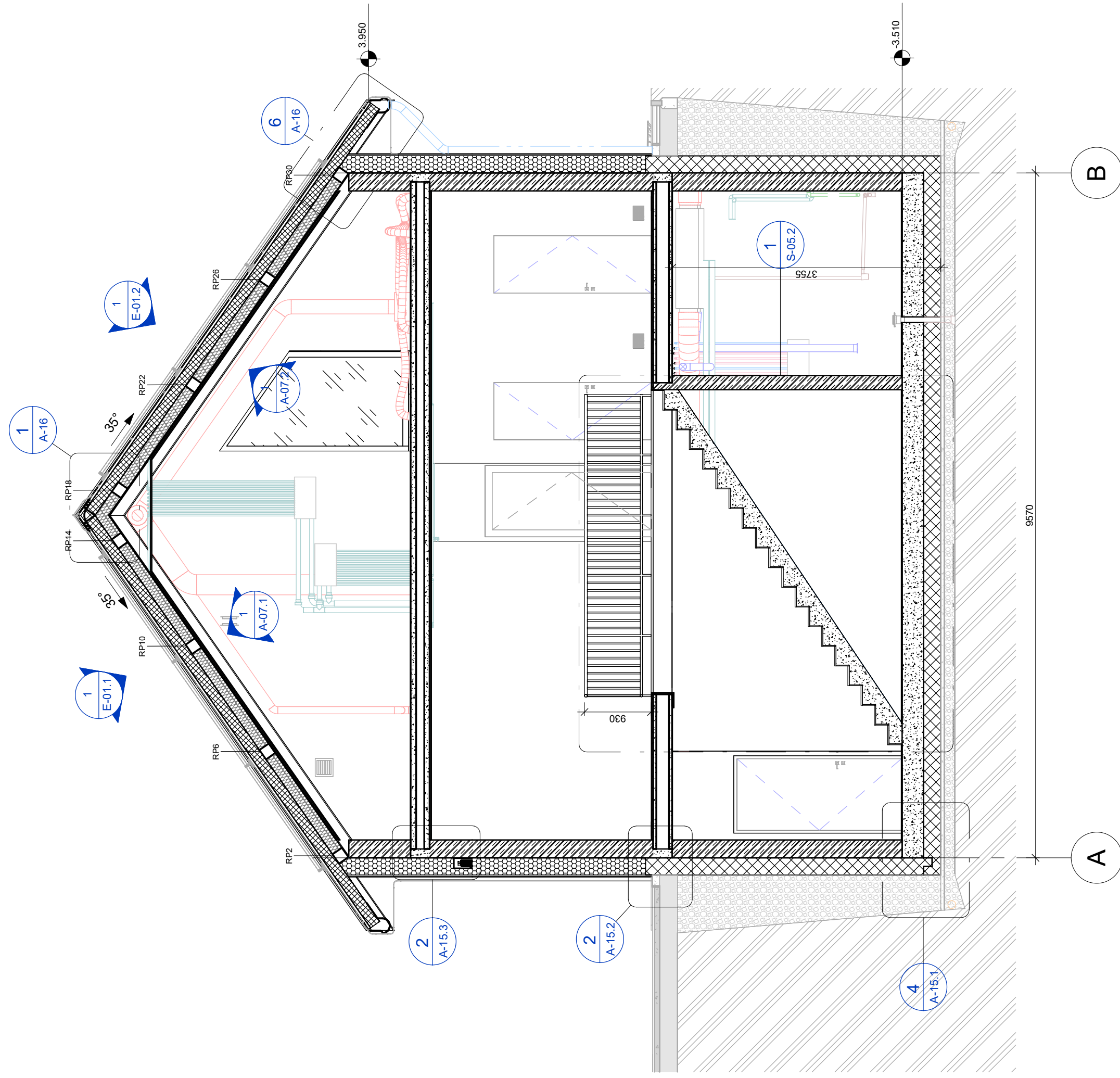
1 : 60



A-07.2 Strop Půda
východní strana

Řez VZ 865 S

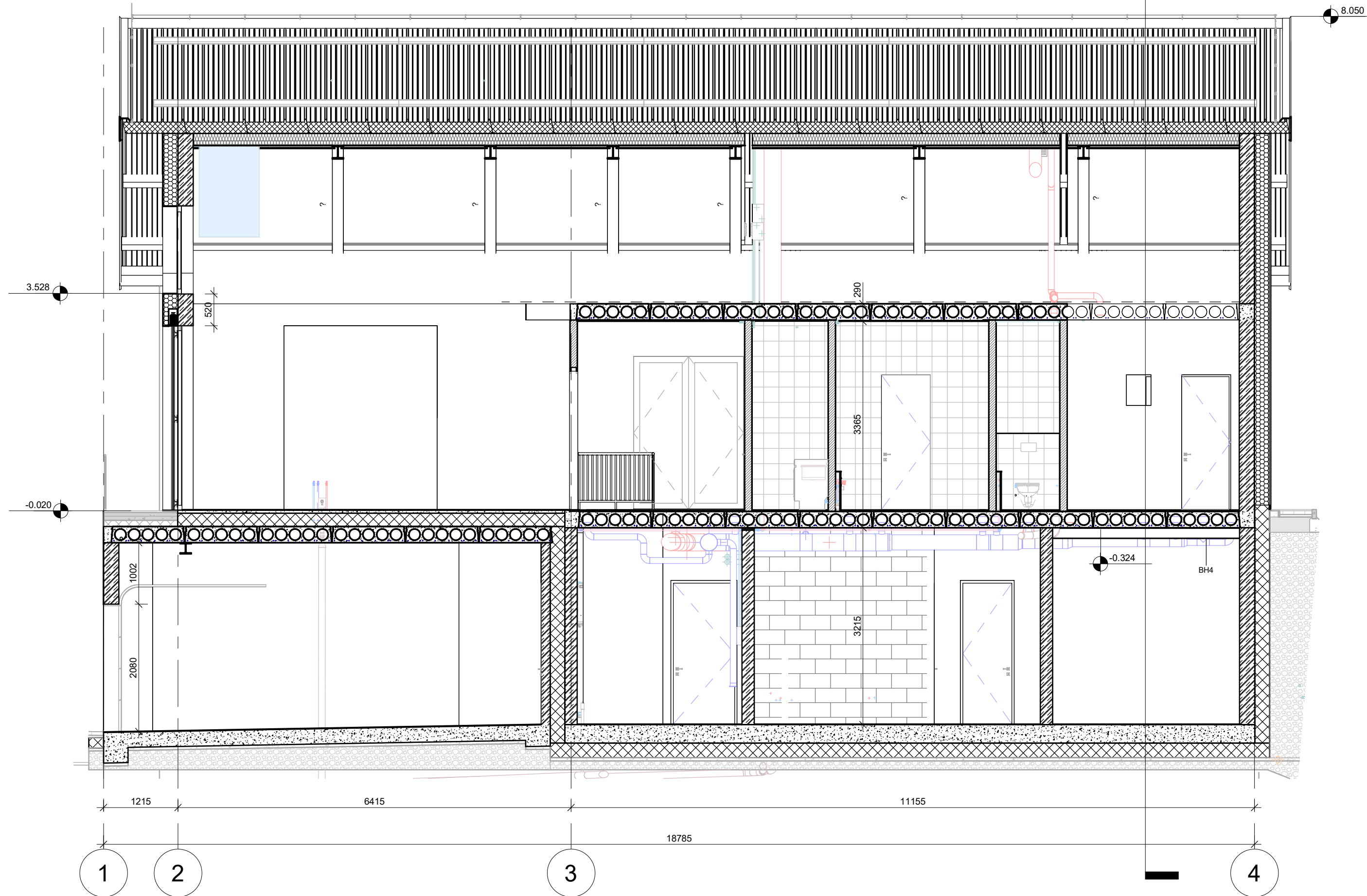
1
1 : 55



1 Řez JS 710 V

1 : 75

2
L-02.1



1

2

3

4

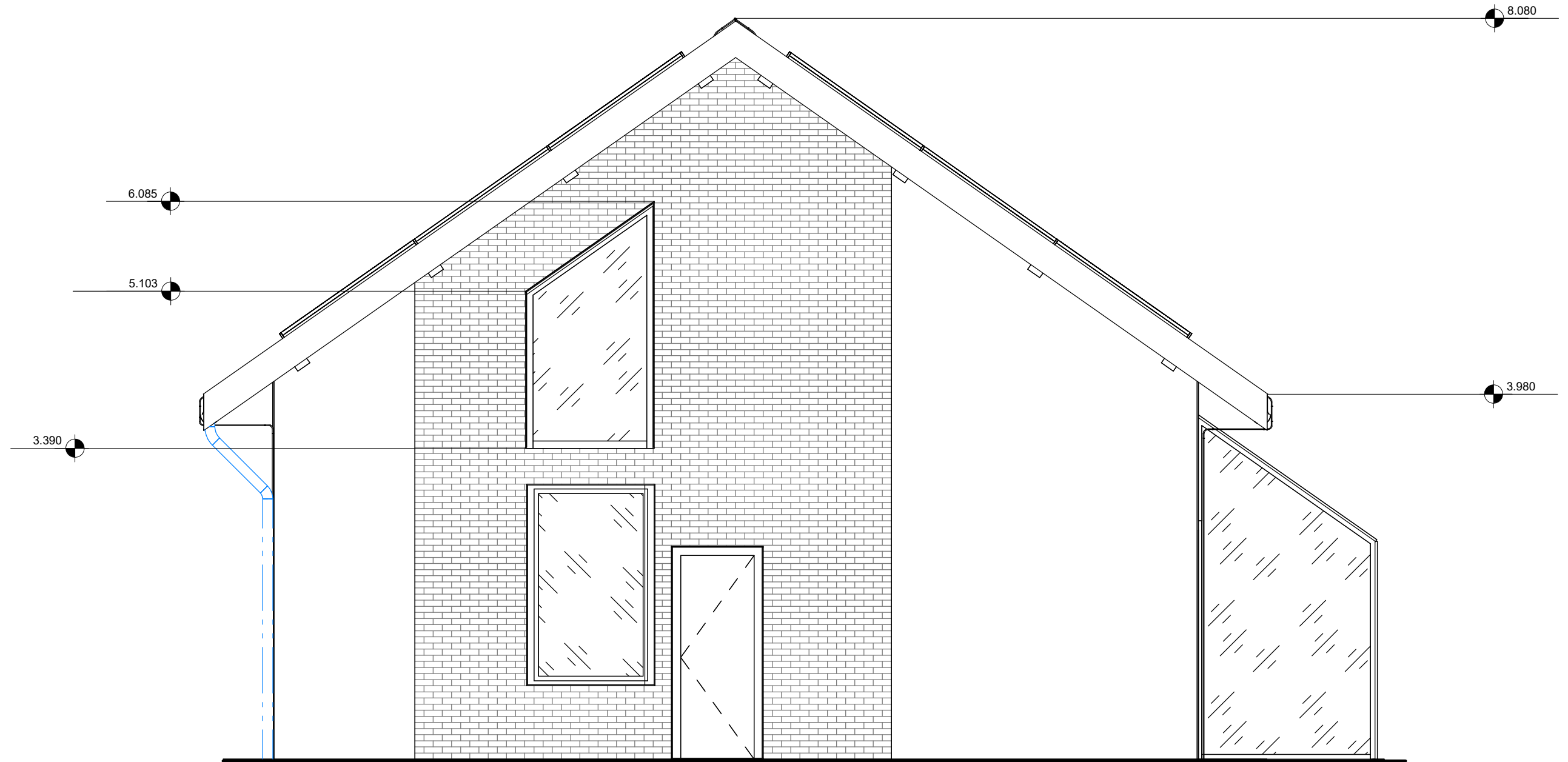
11.03.2023
13:52:46

Date:

1

Pohled sever

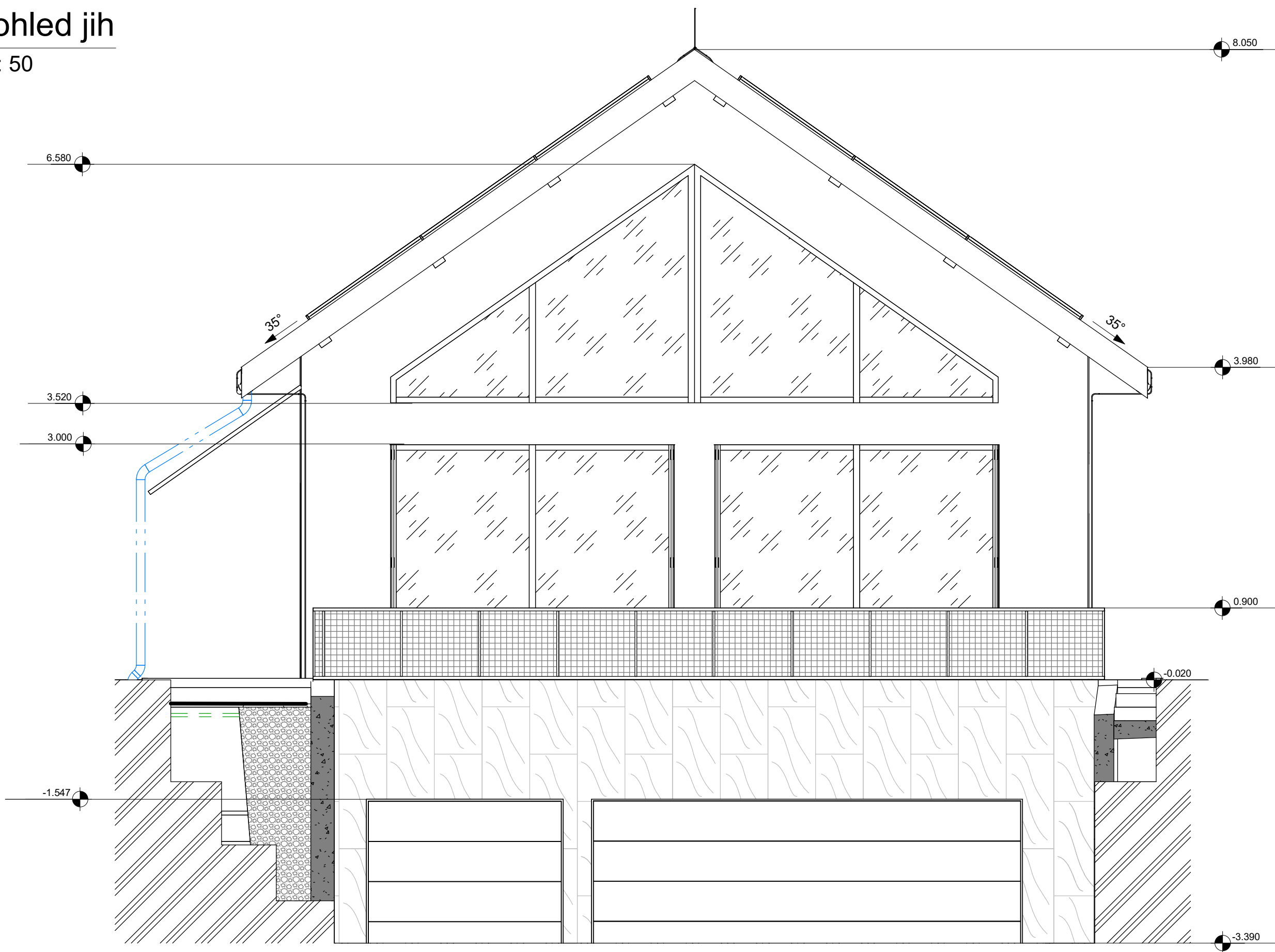
1 : 50



Pohled sever

A-10

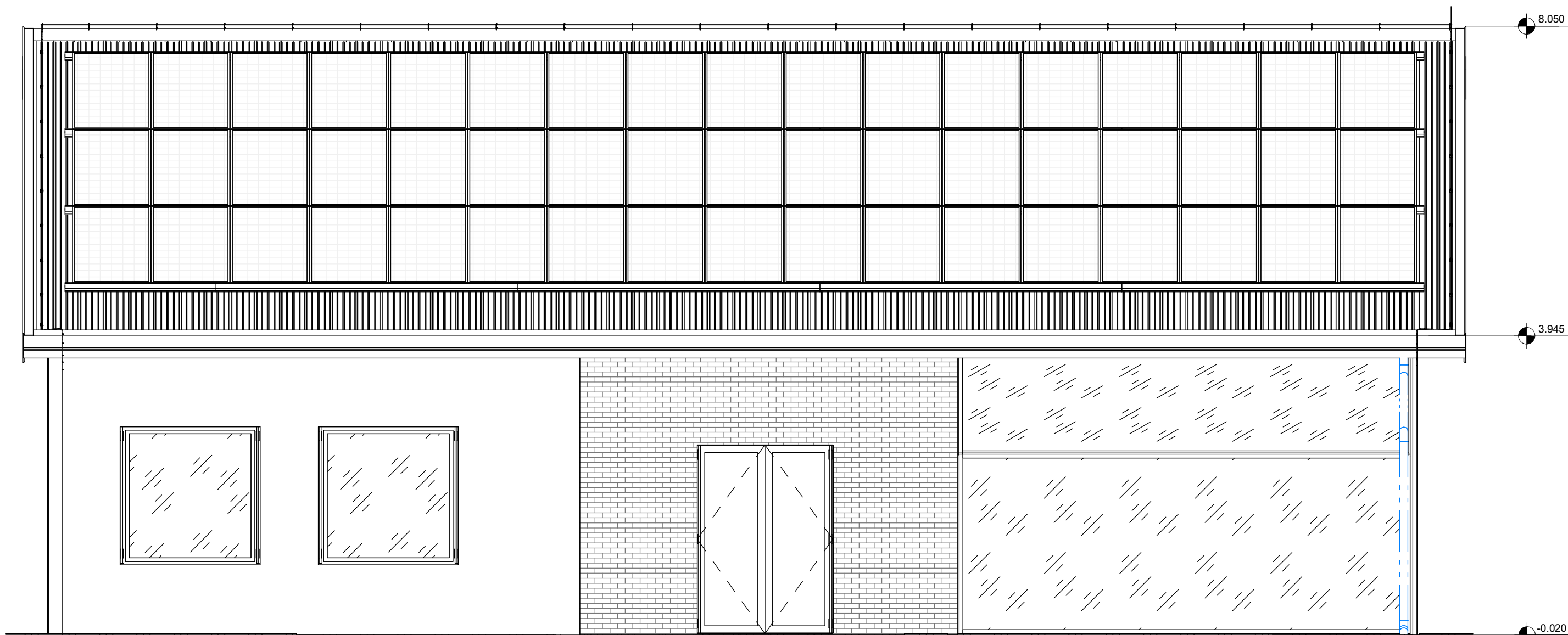
1 Pohled jih
1 : 50



1

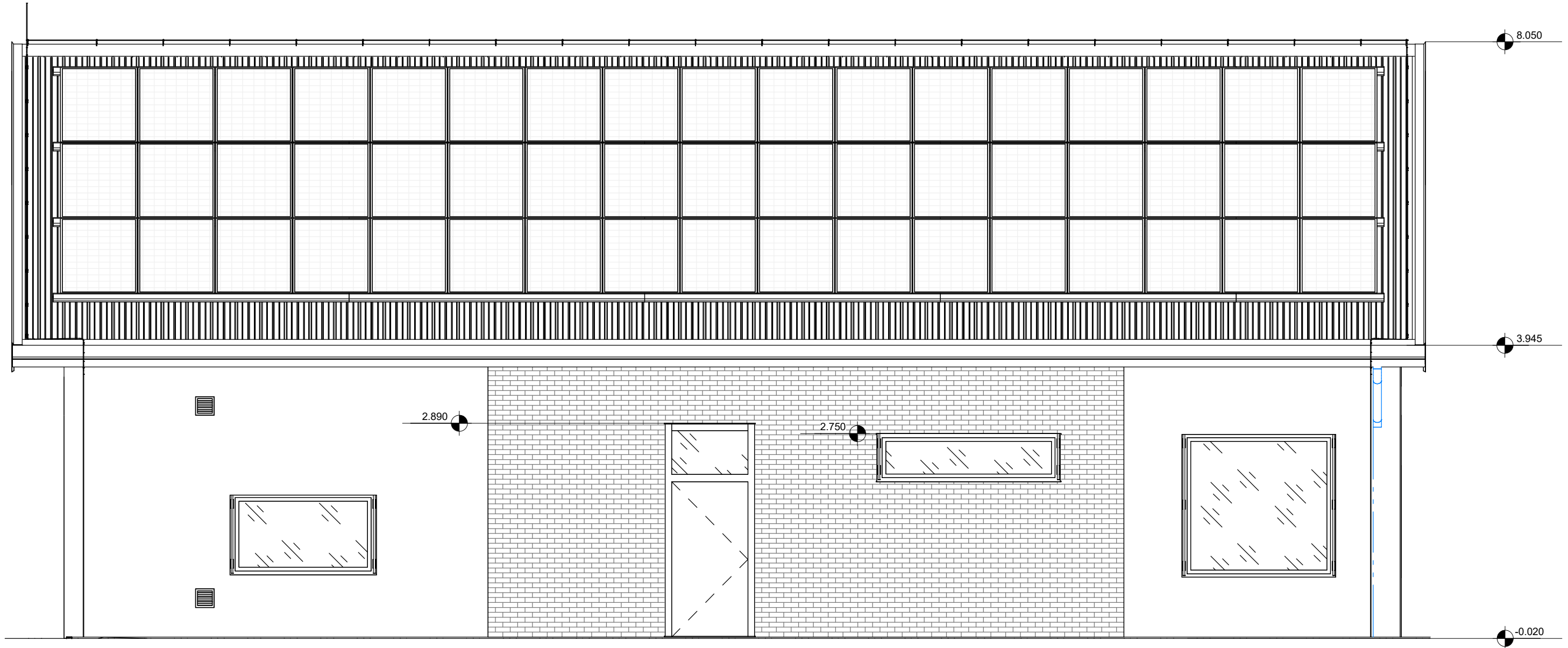
Pohled západ

1 : 55



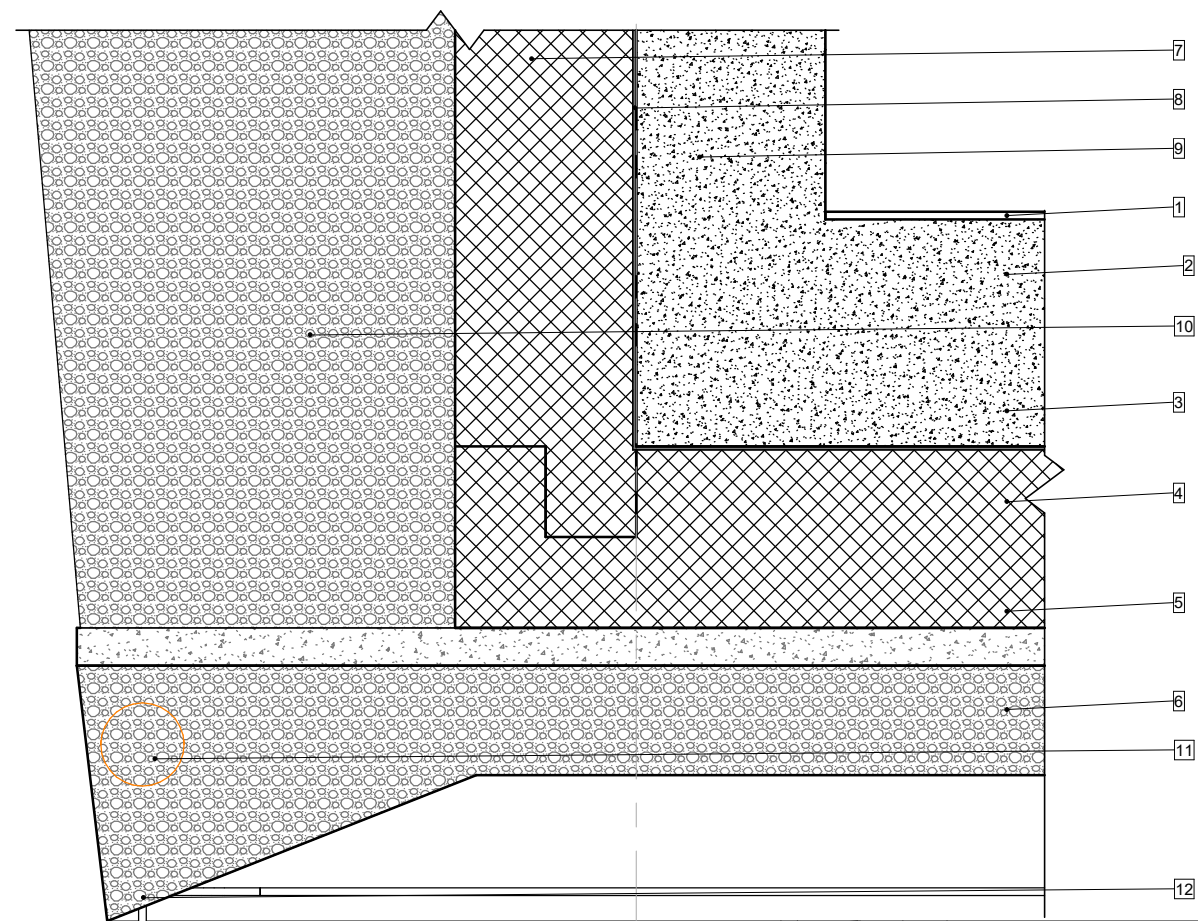
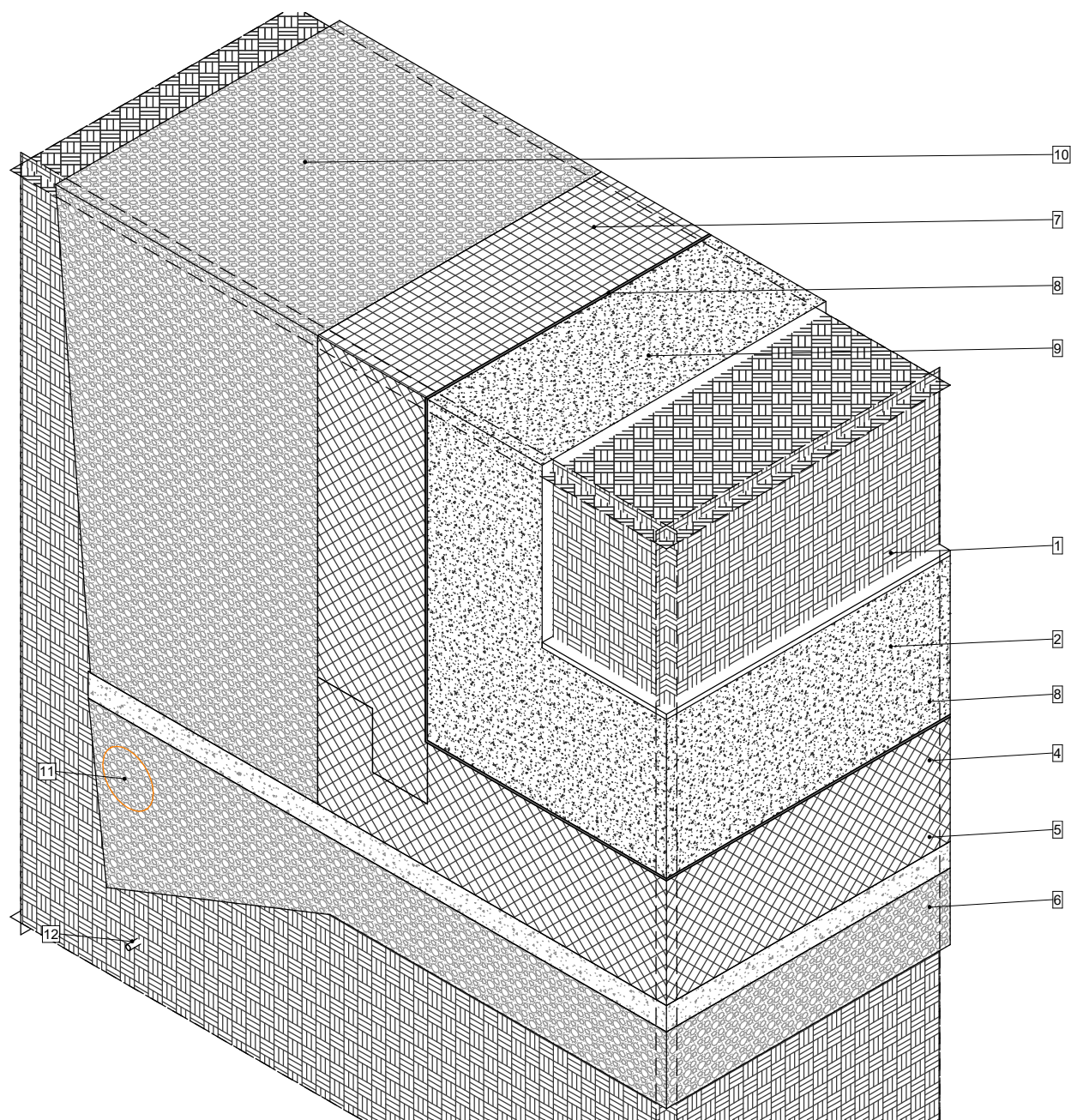
1 Pohled východ

1 : 55



4 Podlaha 1PP

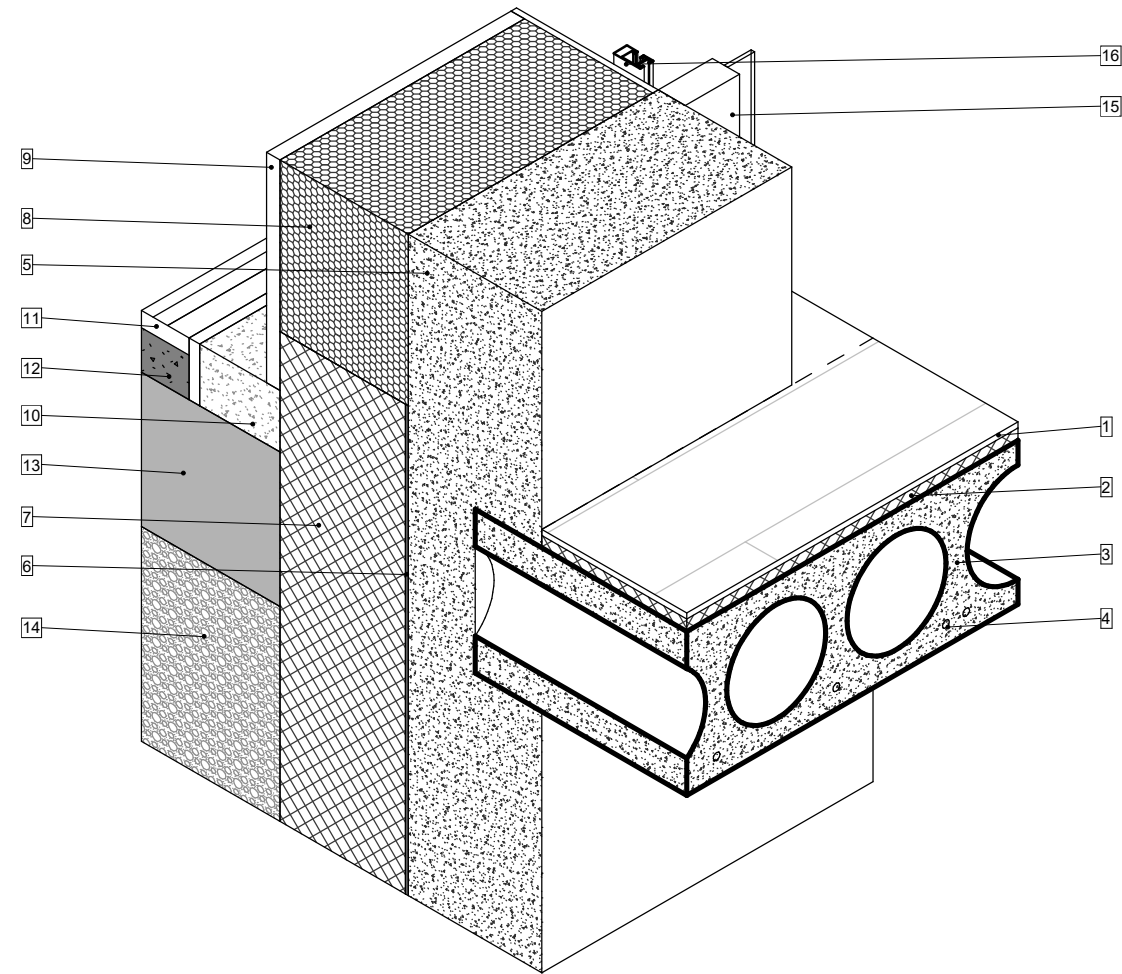
1 : 10



- 1) Epoxidová pryskyřice
- 2) Vláknobetonová základní deska C20/25
- 3) Parotěsná folie
- 4) XPS 240mm
- 5) Štěrk
- 6) Fraction
- 7) XPS izolace
- 8) Vapor barrier
- 9) Žeď vláknobeton C20/C25
- 10) Fraction
- 11) Drainage pipe
- 12) Electrode

1

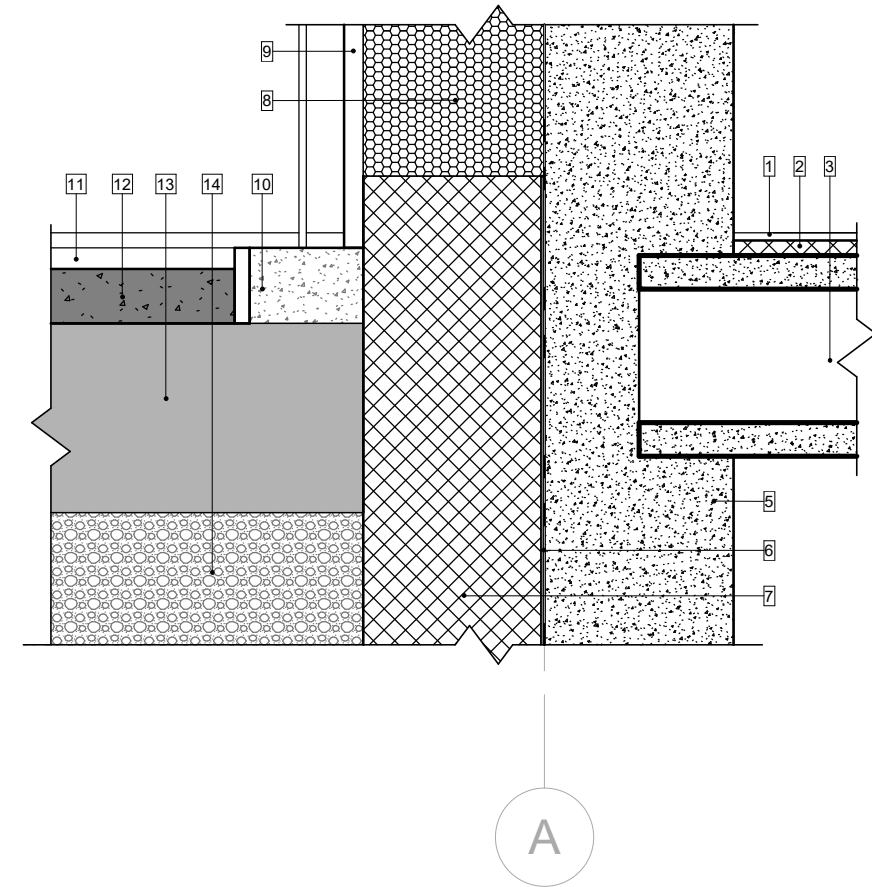
Podlaha 1NP



2

Podlaha 1NP

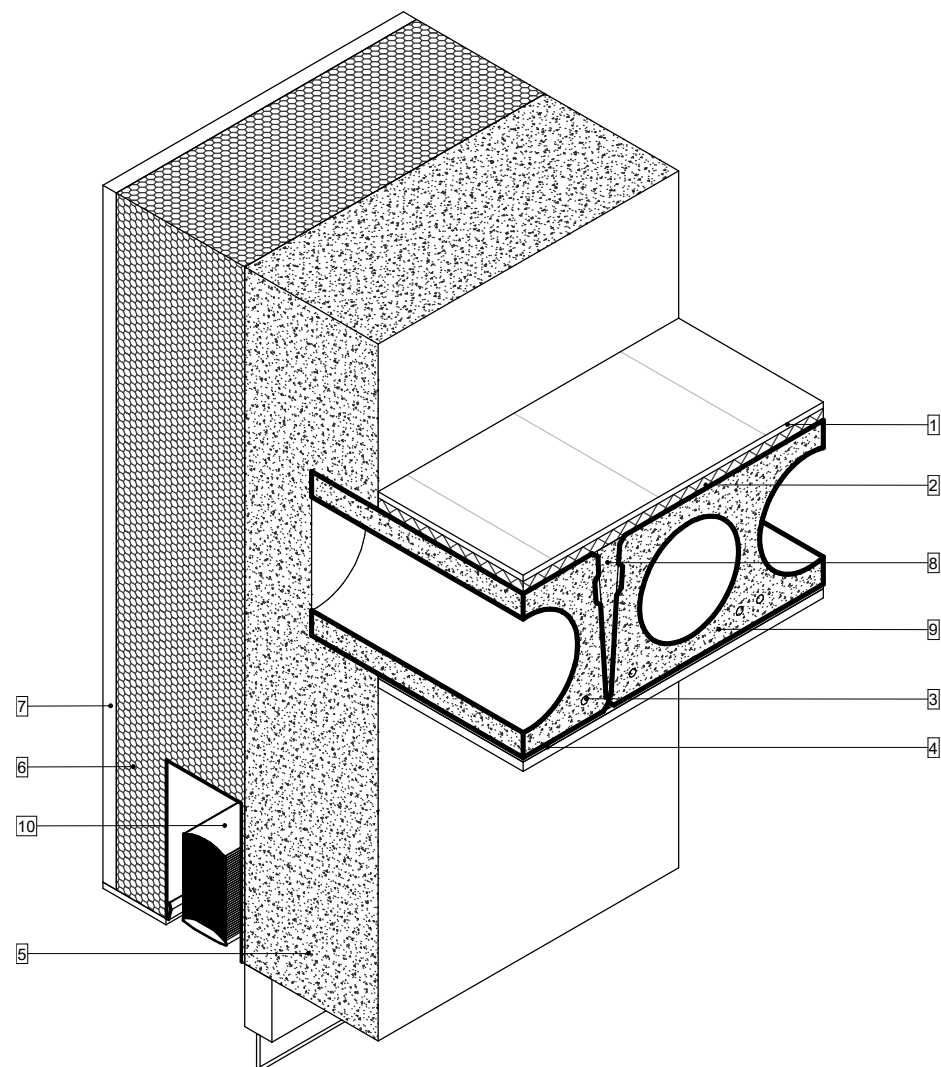
1 : 10



- 1) Vinyl floor 10 mm.
- 2) Bachl XPS 20 mm.
- 3) HCS SP265
- 4) Rebar 12.5mm.
- 5) Zed' vláknobeton C20/C25
- 6) Parotěsná folie
- 7) XPS izolace
- 8) XPS izolace
- 9) Fasádní omítka
- 10) Kameny
- 11) Peeling dřeva
- 12) Beton
- 13) Štěrk
- 14) Fraction

1

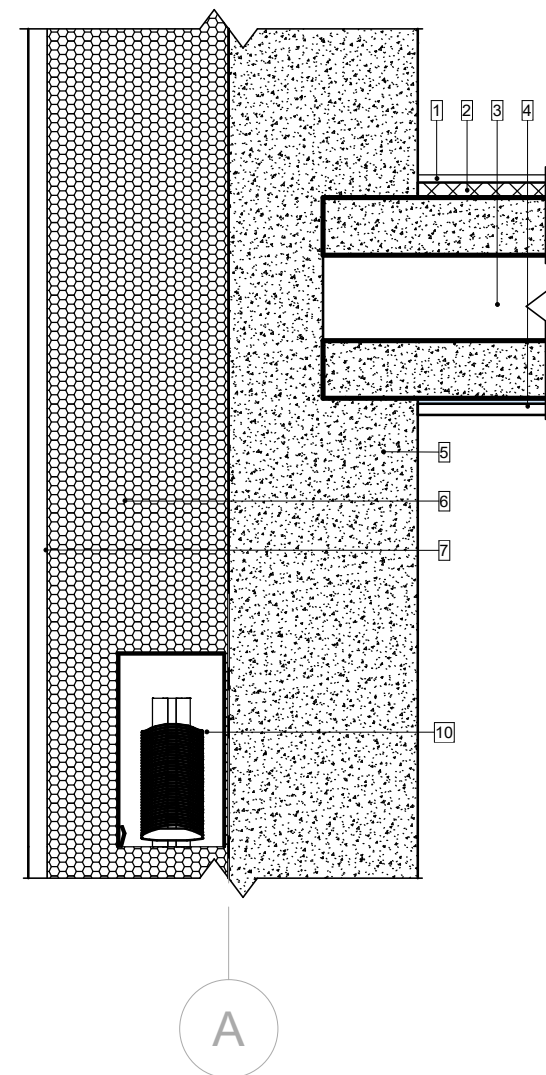
Podlaha 2NP



2

Podlaha 2NP

1 : 10

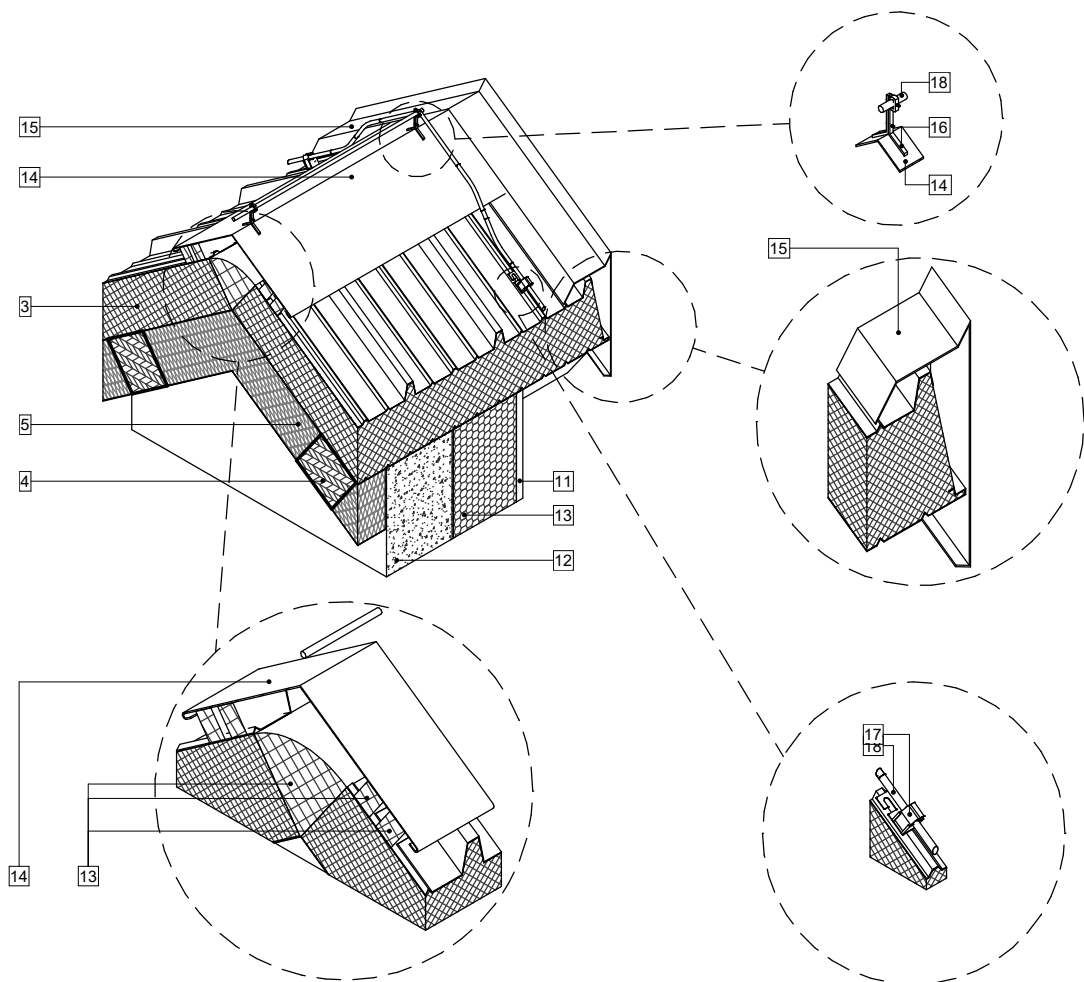


- 1) Vinyl floor 10 mm.
- 2) Bachel XPS 20 mm.
- 3) HCS SP265
- 4) BEKA Kapillarrohmatte
- 5) Zed' vláknobeton C20/C25
- 6) XPS izolace
- 7) Fasádní omítka
- 8) Concrete pouring
- 9) Rebar 12.5mm.
- 10) Blinds

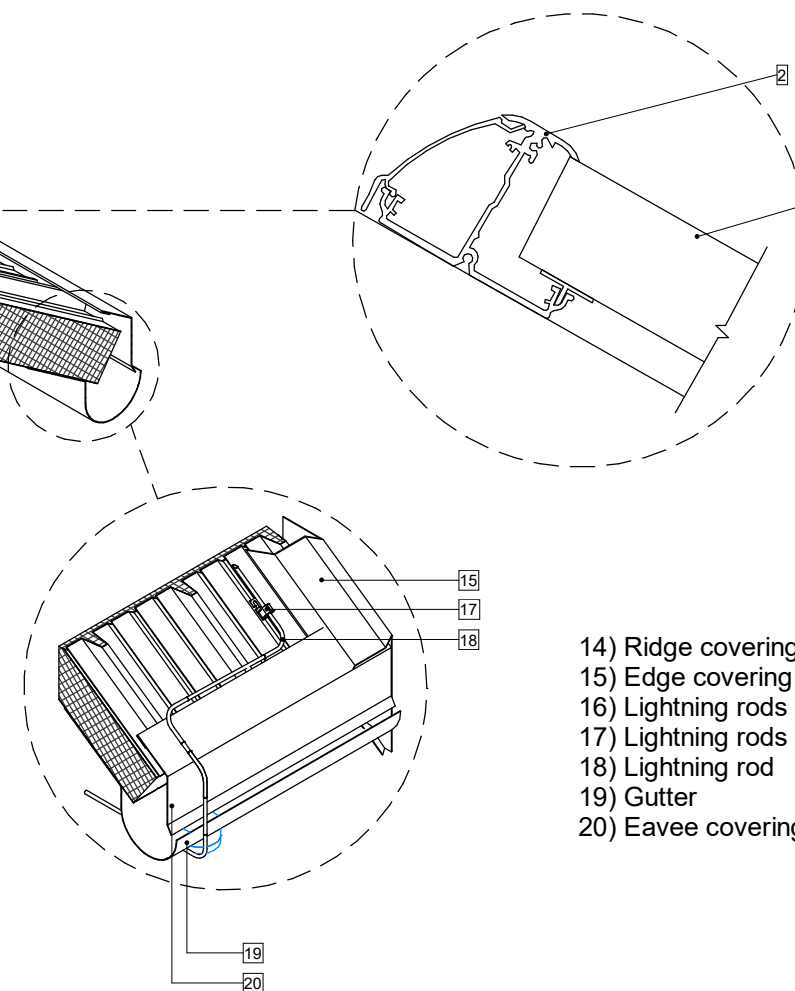
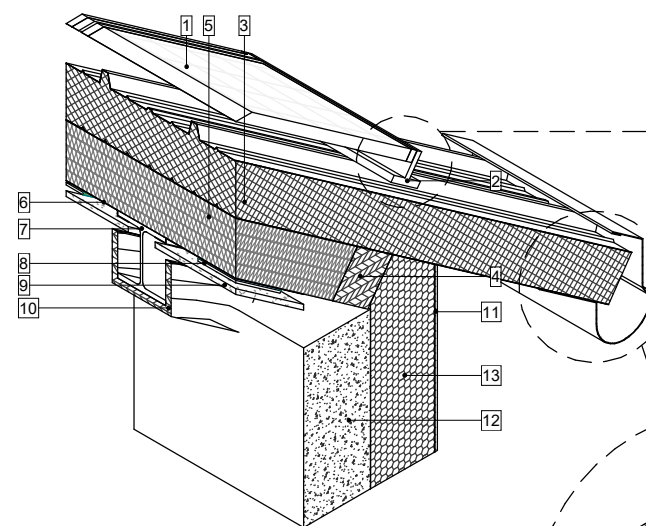
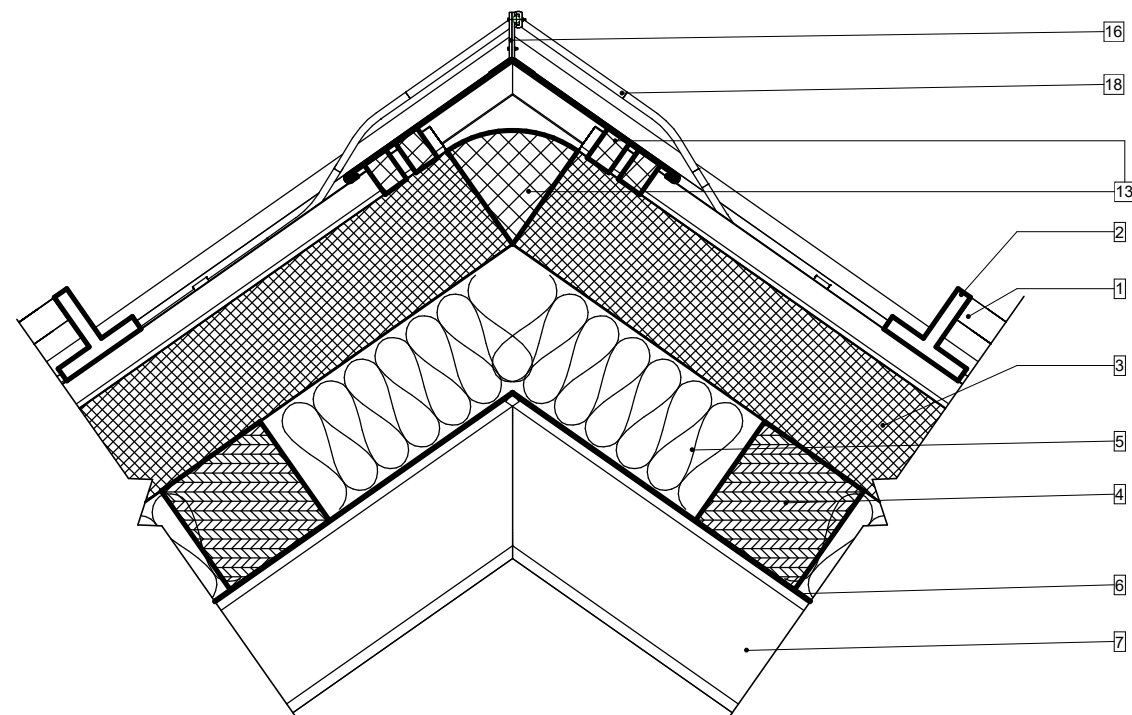
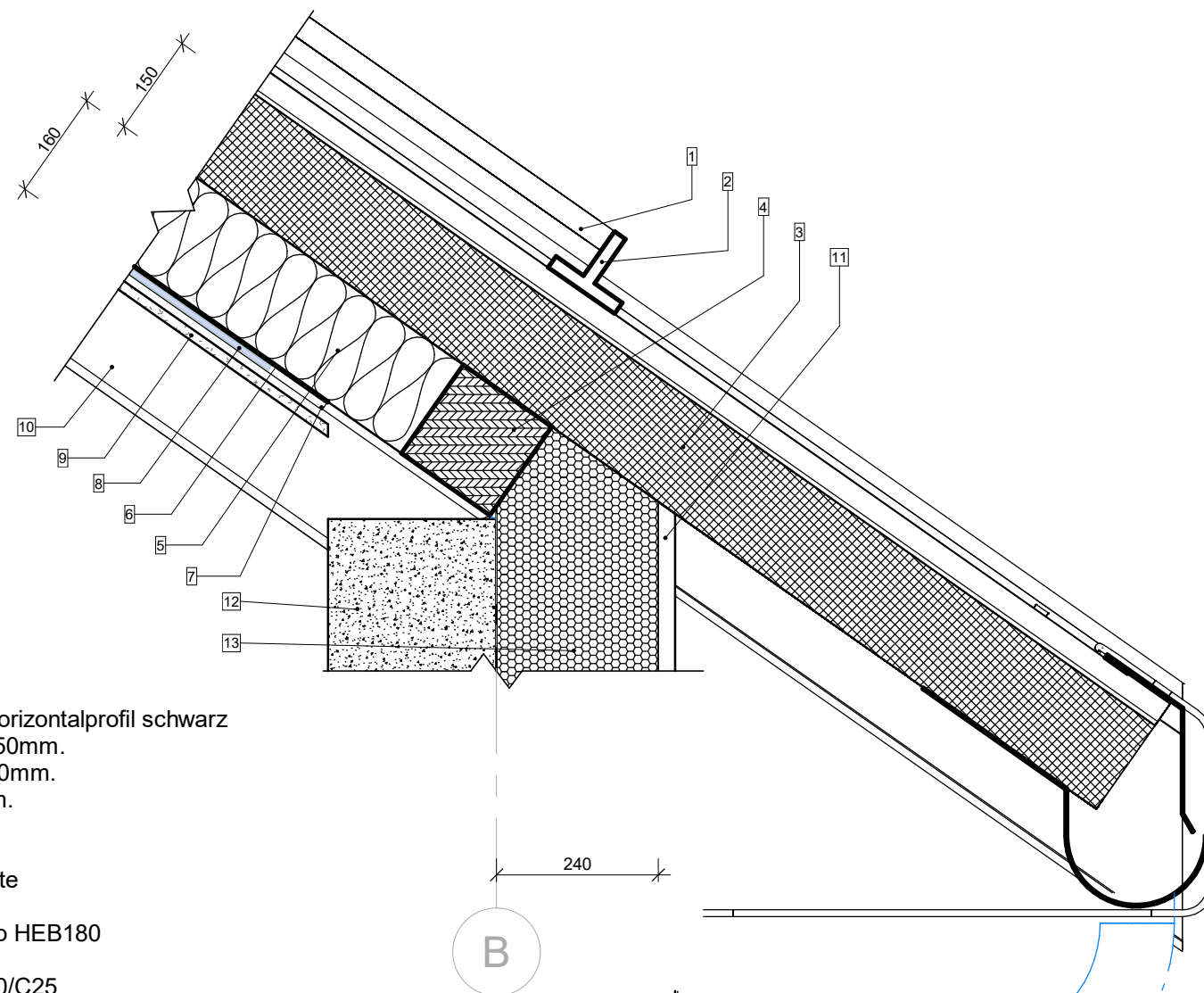
Detaily Střecha

1

1 : 10



- 1) PV Panel
- 2) SOL-50 Premium L-Horizontalprofil schwarz
- 3) PIR Sandwichpanel 150mm.
- 4) Modřín hranol 160x160mm.
- 5) Minerální vlna 160 mm.
- 6) Parotěsná folie
- 7) HEB180
- 8) BEKA Kapillarrohmatte
- 9) Sádrokarton 15mm.
- 10) Dřevěné obložení pro HEB180
- 11) Fasádní omítka
- 12) Zeď vláknobeton C20/C25
- 13) XPS izolace



- 14) Ridge covering
- 15) Edge covering
- 16) Lightning rods holder type-Y
- 17) Lightning rods holder type-C
- 18) Lightning rod
- 19) Gutter
- 20) Eavee covering