

1 2 3 4 5 6

A

B

C

D

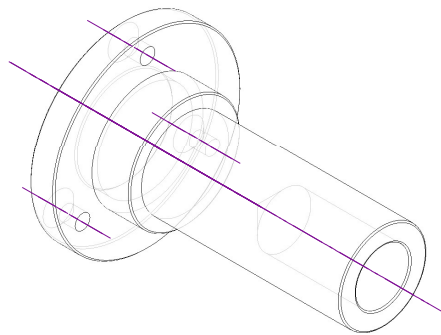
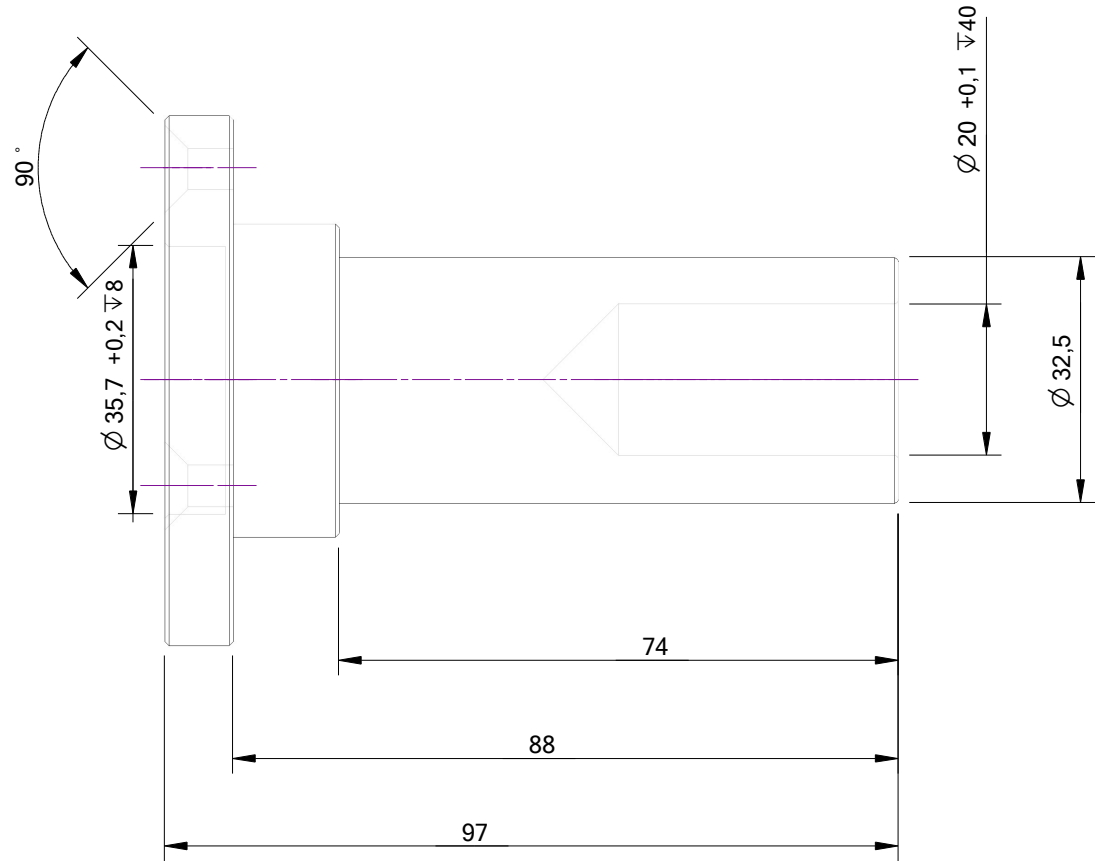
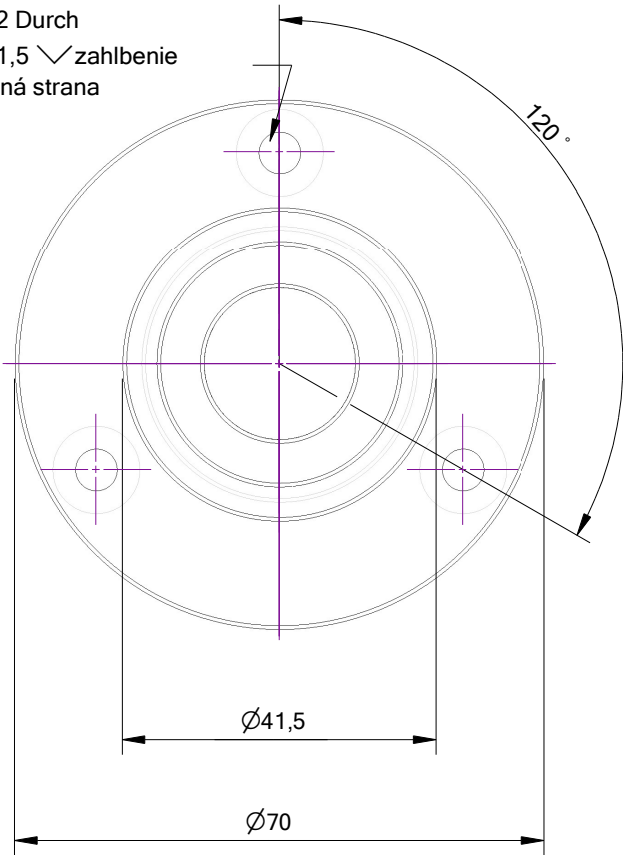
A

B

C

D

3x  $\varnothing 6,2$  Durch  
 $\varnothing 11,5$   $\sphericalangle$  zahlbenie  
 zadná strana



*Roffelsen plastics slovakia s.r.o*

Name		Material	
Navíjač veľký part 2		12 050	
Treatment	Date	Pieces	Scale
Zuślachiť 35+ 5 HRC	03.03.2017	6x	1:1

1 2 3 4 5 6