

1 2 3 4 5 6

A

B

C

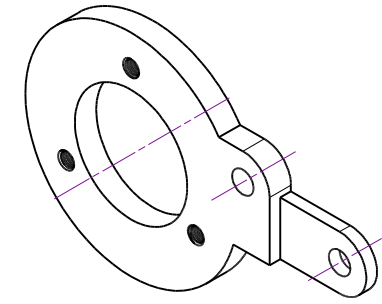
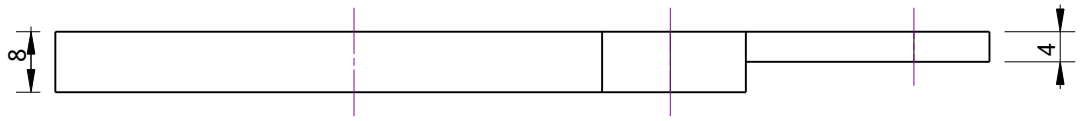
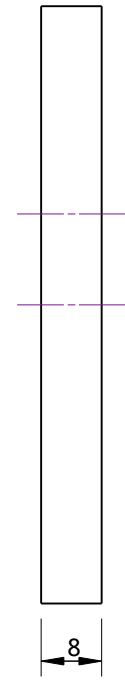
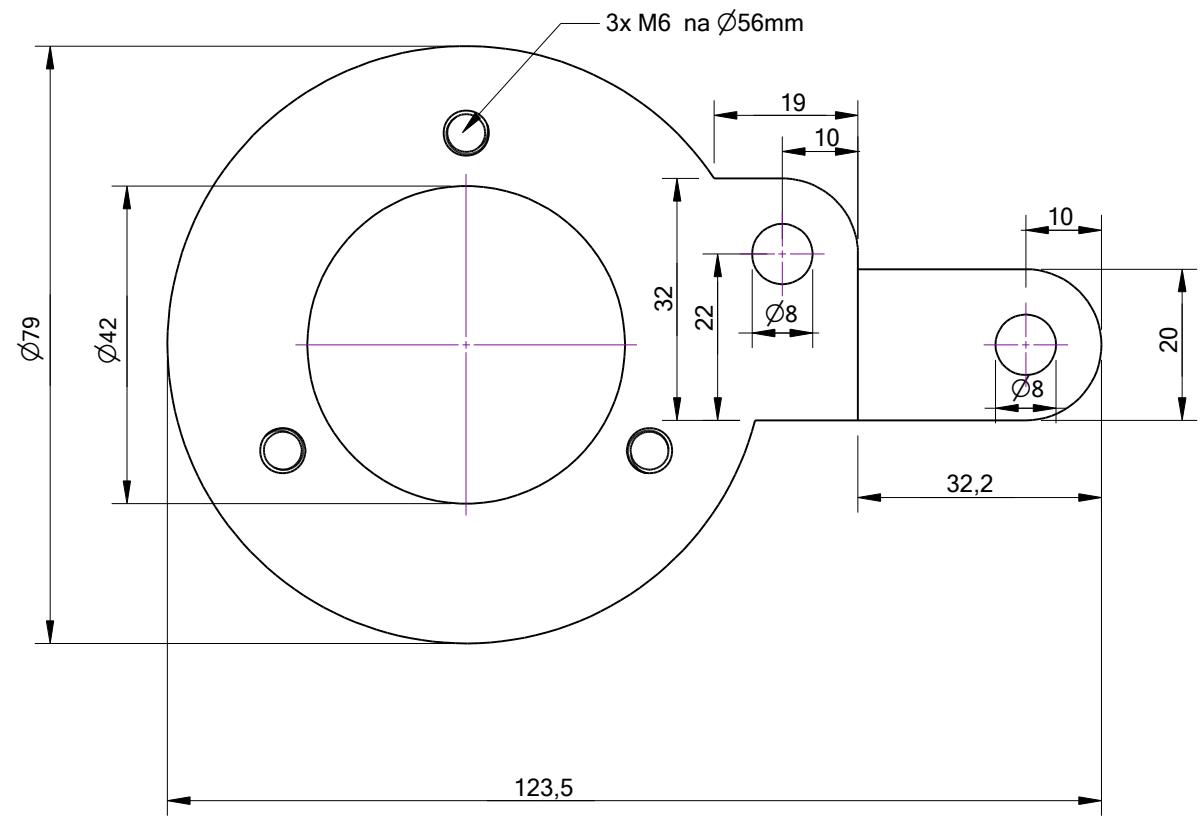
D


A

B

C

D



		<b>Roffelsen</b> PLASTICS			
Name		Unášač		Material	
				12 050	
Treatment		Date		Quantity	Scale
Zušlachtení 30/35 HRC		26.4.2021		10ks	1:1

1 2 3 4 5 6