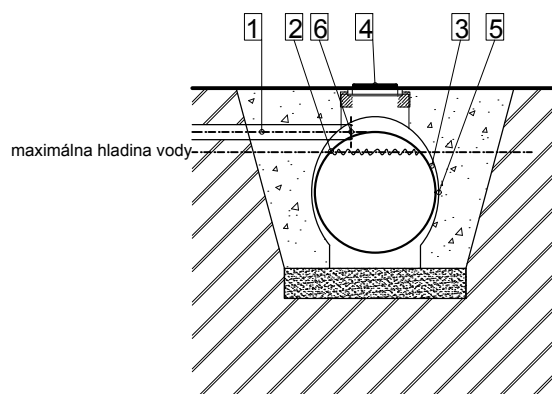
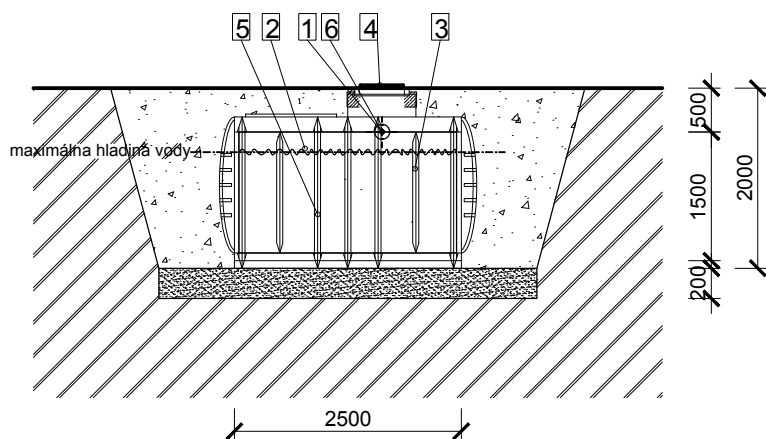


# AKUMULAČNÁ NÁDOBA 3m<sup>3</sup>



-objem 3 m<sup>3</sup>

-plastová akumulčná nádoba musí spĺňať požiadavky vodotesnosti podľa normy STN 75 0905

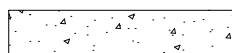
-výrobca musí dodať prehlásenie o zhode podľa zákona č.22/1997 zb.



ŽELEZOBETÓNOVÁ PODKLADNÁ DOSKA



ŠTRKOVÝ PODSYP



ZÁSYP ZHUTNENÝ NA 0,2 MPa

## LEGENDA:

1-PRÍTOK DN 110

2-SAMOSTATNÁ PLASTOVÁ NÁDRŽ

3-VÝSTUŽNE STĹPY

4-PÔCHODZNY POKLOP DN 450 ZABEZPEČENÝ PROTI OTVORENIU

5-VÝSTUŽNÉ REBRO

6- NAPOJENIE NA AKUMULAČNÚ NÁDOBU

!TENTO DOKUMENT JE ORIGINAL A JE CHRÁNENÝ PODĽA ZÁKONA Č. 453/2008 Z.z. ZMENY DIELA A KAŽDÉ POUŽITIE DIELA JE PODMIENENÉ UDELENÍM SUHLASU AUTORA!

VYPRACOVAL: <b>Ing. VLADIMÍR GENŠINIAK</b> ZODPOVEDNÝ PROJ.: <b>Ing. VLADIMÍR GENŠINIAK</b>	INVESTOR: <b>Ing. MAREK TAKÁČ</b> <b>Mgr. MARTINA TAKÁČOVÁ</b> POĽOVNÍČKA 6, KOŠICE, PSČ 040 11	MIESTO STAVBY: <b>BENIAKOVCE</b> okres.: <b>KOŠICE-okolie</b> KÚ: <b>BENIAKOVCE</b> PARCELA: <b>802/119</b>	<b>02</b> ZDRAV.-
DOKUMENT: <b>NA STAVEBNÉ POVOLENIE</b>	PROFESIA: <b>ZDRAVOTECHNIKA</b>	VÝKRES: <b>AKUMULAČNÁ NÁDOBA 3m<sup>3</sup></b>	
DÁTUM: <b>08/2018</b>	MIERKA: <b>1:50</b>	FORMÁT: <b>297x210</b>	