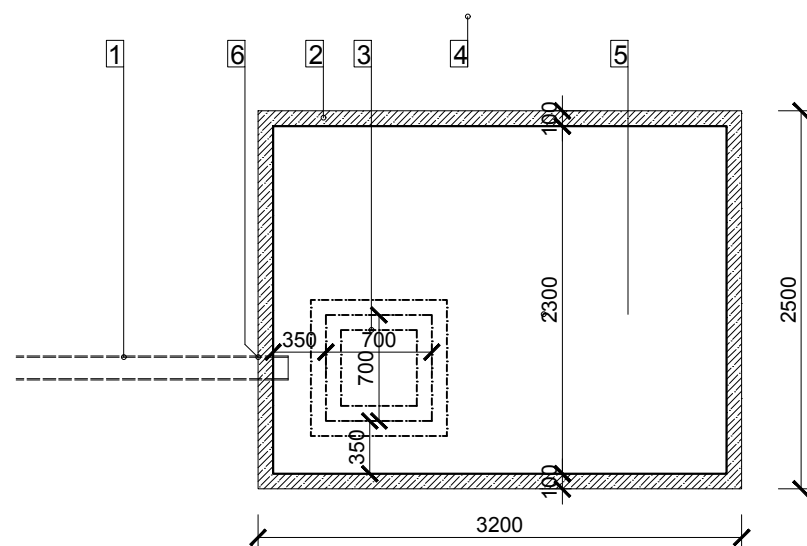
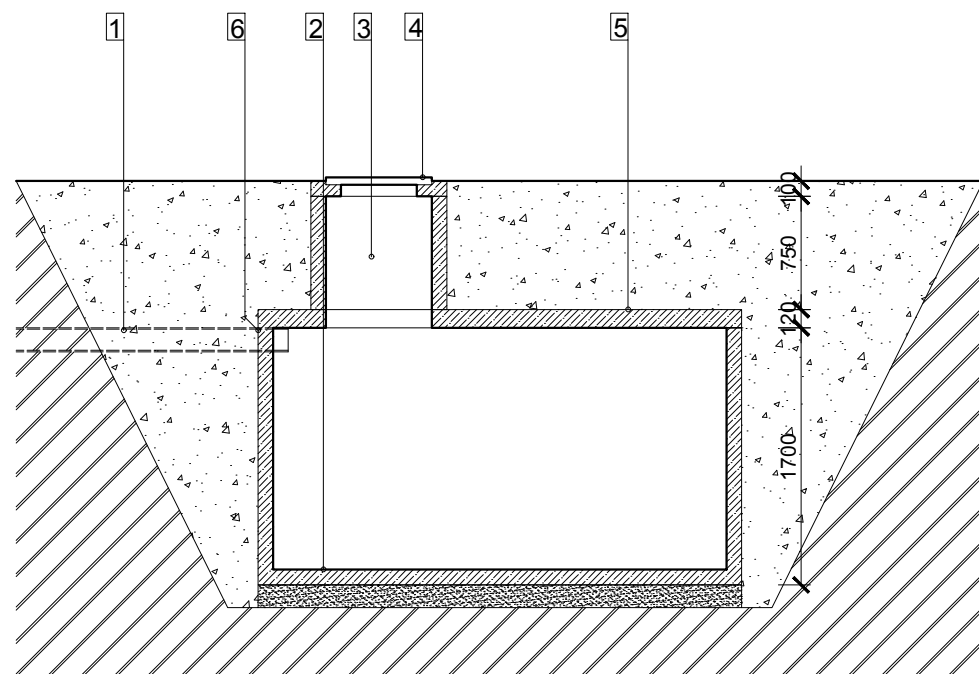


# PREFABRIKOVANÁ ŽELEZOBETÓNOVÁ ŽUMPA

## PÔDORYS



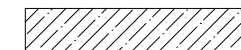
## REZ




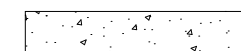
-objem 10 m<sup>3</sup>

-žumpa musí spĺňať požiadavky vodotesnosti podľa normy STN 75 0905

-výrobca musí dodať prehlásenie o zhode podľa zákona č.22/1997 zb.

 ŽELEZOBETÓNOVÁ PODKLADNÁ DOSKA

 ŠTRKOVÝ PODSYP

 ZÁSYP ZHUTNENÝ

## LEGENDA:

1-PRÍTOK DN 150

2-PREFABRIKOVANÁ VAŇA ŽUMPY

3-VÝSTUPNÝ KOMÍN

4-POCHÔDZNY POKLOP DN 630 ZABEZPEČENÝ PROTI OTVORENIU

5-ZOSILENÁ STROPNÁ DOSKA

6-HERMETICKÉ NAPOJENIE NA KANALIZAČNÚ ŽUMPU

## POZNÁMKA:

-V PRÍPADE POŽIADAVKY NA PREJAZDNOSŤ JE NUTNÉ VYHOTOVÍŤ ŽELEZOBETÓNOVÚ DOSKU NAD CELÝM PÔDORYSOM

-UVÁDZANÉ DRUHY MATERIÁLOV URČUJÚ REFERENČNÚ KVALITU POŽADOVANÚ V PRD ( PO OHLÁSENÍ JE MOŽNÁ ZMENA ZA INÝ PRODUKT POROV. KVALITY A VLASTNOSTÍ)

-VŠETKY PRÍPADNÉ ZMENY PROJEKTU JE NUTNÉ PRED ICH REALIZÁCIOU PREKONZULTOVAŤ S PROJEKTANTOM

-PRÍPADNÉ NEJASNOSTI TREBA KONZULTOVAŤ S PROJEKTANTOM

-DODÁVATEĽ STAVBY JE POVINNÝ REALIZOVAŤ PRÁCE PODĽA PLATNÝCH STN, TECHNOLOGICKÝCH,

BEZPEČNOSTNÝCH A VÝROBNÝCH POSTUPOV S DODRŽANÍM STN 730424

Tento projekt je vytvorený len na účely územného a stavebného konania. Pre účely výstavby je potrebné doplniť PD.(vyhotoviť realizačný projekt) viď §66 ods.3 písmeno a - g Zákona č.:50/1976 Z.Z.

TENTO DOKUMENT JE ORIGINAL A JE CHRÁNENÝ PODĽA ZÁKONA Č. 453/2008 Z.Z. ZMENY DIELA A KAŽDÉ POUŽITIE DIELA JE PODMIENENÉ UDELENÍM SÚHLASU AUTORA.

VYPRACOVAL: <b>Ing. VLADIMÍR GENŠINIÁK</b> ZODPOVEDNÝ PROJ.: <b>Ing. VLADIMÍR GENŠINIÁK</b>	INVESTOR: <b>Ing. MAREK TAKÁČ</b> <b>Mgr. MARTINA TAKÁČOVÁ</b> POĽOVNÍČKA 6, KOŠICE, PSČ 040 11	MIESTO STAVBY: <b>BENIAKOVCE</b> okres.: <b>KOŠICE-okolie</b> KÚ: <b>BENIAKOVCE</b> PARCELA: <b>802/119</b>	<b>02</b> ZDRAV.-
DOKUMENT: <b>NA STAVEBNÉ POVOLENIE</b>	PROFESIA: <b>ZDRAVOTECHNIKA</b>	VÝKRES: <b>PREFABRIKOVANÁ ŽB. ŽUMPA</b>	
DÁTUM: <b>08/2018</b>	MIERKA: <b>1:50</b>	FORMÁT: <b>420x297</b>	<b>MIRANO</b> S.R.O.