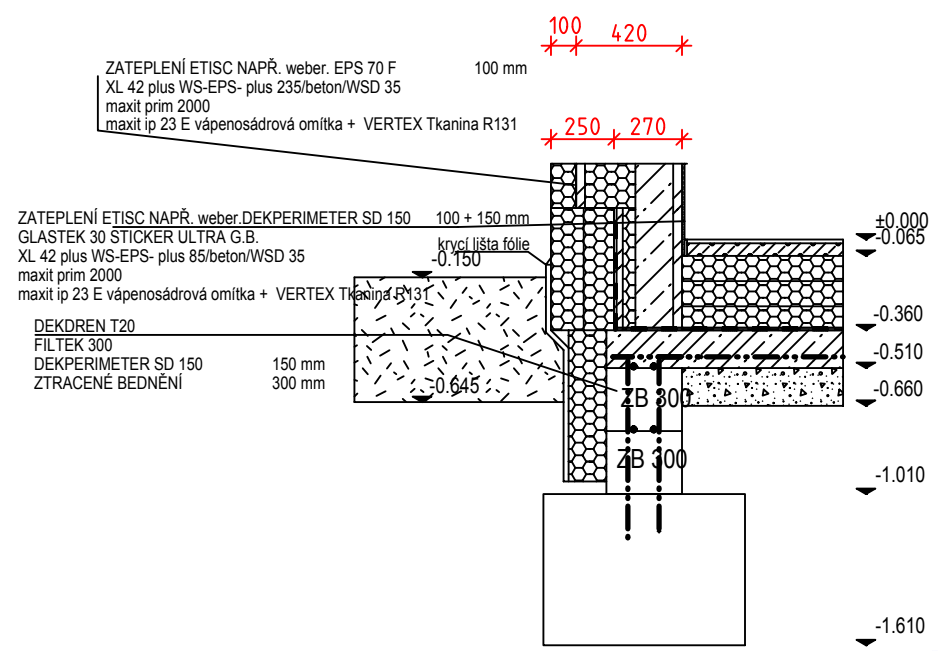


POZNÁMKA

ZÁKLADOVÁ SPÁRA BUDE V HLOUBCE MIN. 900mm POD ÚROVŇÍ STÁVAJÍCÍHO TERÉNU. SKUTEČNOU HLOUBKU ZALOŽENÍ URČÍ DLE KONKRÉTNÍCH GEOLOGICKÝCH PODMÍNEK NA STAVENIŠTI TECHNICKÝ DOZOR INVESTORA. (ZÁKLADOVÁ SPÁRA MUSÍ BÝT PROTOKOLÁRNĚ PŘEVZATA GEOLOGEM, STATIKEM NEBO STAVEBNÍM DOZOREM). PŘED ZABETONOVÁNÍM BUDE PO OBVODĚ STAVBY DO ZÁKLADOVÝCH PASŮ (MIN. 50mm NAD JEHO DNO) VLOŽEN ZEMNÍČÍ PÁSEK FeZn 30/4mm S VÝVODY FeZn o10mm NAD TERÉN (VÝVOD NAD TERÉN BUDE CHRÁNĚN PROTI KOROZI). ZEMNÍ VÝKOPOVÉ PRÁCE JE NUTNO PROVÁDĚT BEZPŘÍMĚNĚ PŘED BETONÁŽÍ ZÁKLADŮ. PODSYP POD VYZTUŽENÝ PODKLADNÍ BETON BUDE PŘEVLEN Z NETŘÍDĚNÉHO DRCENÉHO KAMENIVA SE ZHUTNĚNÍM NA HODNOTU MIN 92% PS. PODKLADNÍ BETON BUDE V CELÉ PLOŠE VYZTUŽEN OCELOVOU SVAŘOVANOU SÍTÍ (KARI) TYP KH 20, 6/150 - 6/150mm S VYTAŽENÍM VÝZTUŽE NAD ZÁKLADOVÉ PASY. ZÁKLADOVÉ PASY Z BETONOVÝCH TVÁRNIC ZTRACENÉHO BEDNĚNÍ (TVÁRNICE DITON ZB 30) ZÁKLADOVÁ STĚNA ZB, BUDE VYZTUŽENA SVISLOU VÝZTUŽÍ V KAŽDÉ KOSTCE ZB 2o V10 (10 425) A VODOROVNOU KONSTRUKČNÍ VÝZTUŽÍ 2o V10 V KAŽDÉ LOŽNĚ SPÁŘE PROSTUPY VODOVODNÍ PŘÍPOJKY A KANALIZAČNÍHO POTRUBÍ SPLAŠKOVÉ KANALIZACE IZOLACÍ PROTI ZEMNÍ VLHKOSTI A PRONIKÁNÍ RADONU Z PODLOŽÍ MUSÍ BÝT ŘÁDNĚ PŘEVLENY

ZÁKLADOVÉ PASY BETON C 16/20
PODKLADNÍ BETON C 16/20
SVAŘOVANÉ SÍTĚ KH 20 (6/150 - 6/150)
TVÁRNICE PRO ZTRACENÉ BEDNĚNÍ DITON ZB 30
BETON NA PROBETONOVÁNÍ TVÁRNIC C 16/20
ŠTĚRKOPÍSKOVÝ PODSYP frakce 0 - 32
IZOLACE PROTI VODĚ A ZEMNÍ VLHKOSTI
A PRŮNIKU RADONU: GLASTEK 40 special mineral



PROJEKTOVÁ DOKUMENTACE JE ZPRACOVÁNA KE STAVEBNÍMU ŘÍZENÍ DLE ZÁKONA č. 183/2006 Sb. OBSAHUJE NÁLEŽITOSTI PODLE VYHLÁŠKY č. 499/2006 Sb. TATO DOKUMENTACE NENAHRADUJE REALIZAČNÍ DOKUMENTACI DODAVATELE

Zodpovědný projektant:	Ing. Jiří Havrda	SINIECH no s.r.o. nám. Dukelských hrdinů 187,551 01 Jaroměř jin.havrda@centrum.cz mob. 604 789 734
Kreslil:	Ing. Jiří Havrda	
Stavebník:	Káfoněk Miroslav, Vlkovská 429, 59501 Velká Bíteš	
Místo:	k.ú. Velká Bíteš	
Akce:	NOVOSTAVBA RODINNÉHO DOMU na par. č. 2539/167, k.ú. Velká Bíteš	Zak.číslo SJ - 18 - 057
Název výkresu:	PŮDORYS ZÁKLADŮ	Stupeň ÚS+OHL Číslo výkresu
		Měřítko 1 : 50
		Formát 4 x A4
		Datum 03/2019
		D.S. 1 2 3 paré
		2 4 5 6
		7 8 9