

1

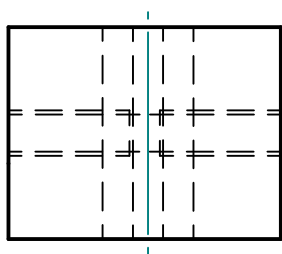
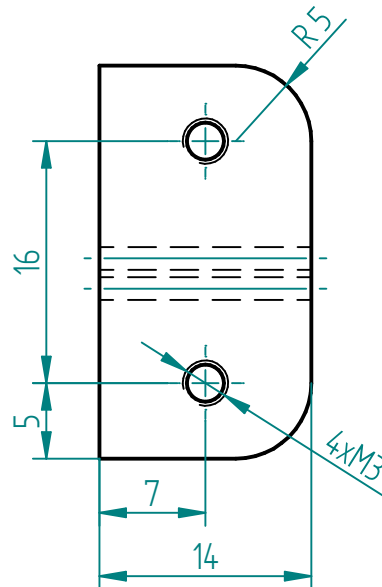
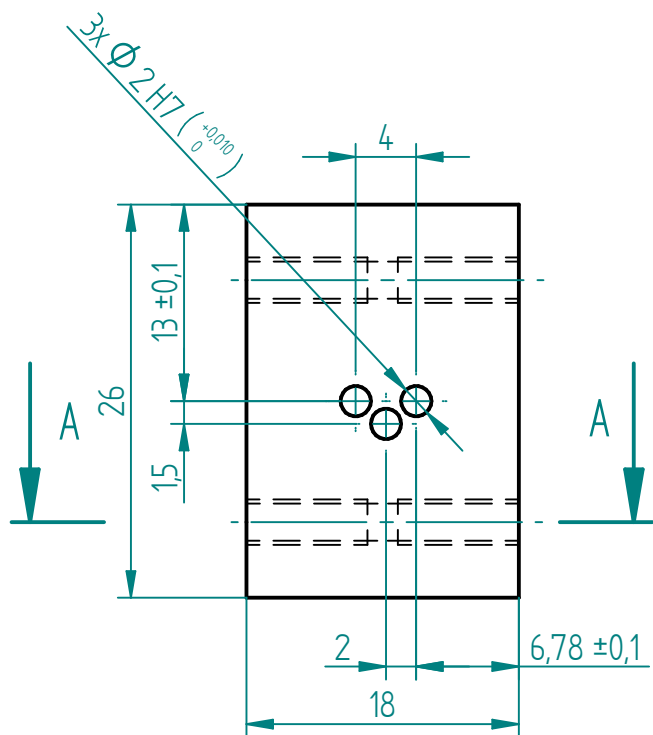
2

3

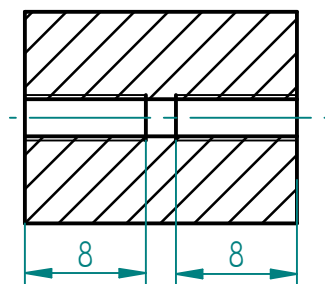
Ra 3,2

A

A



A-A



Dural

B

B

C

C

