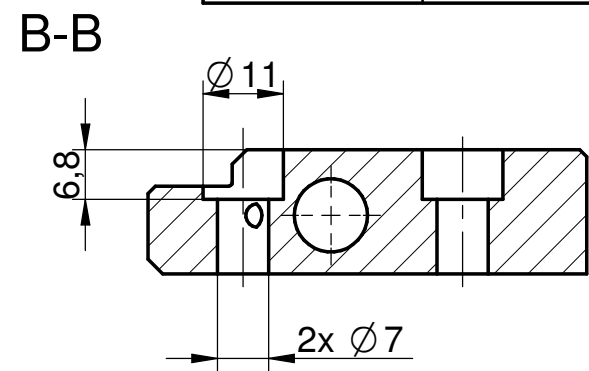
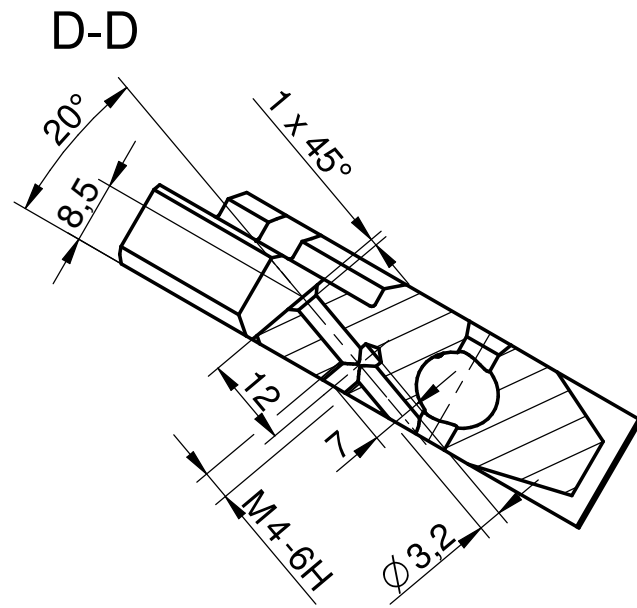
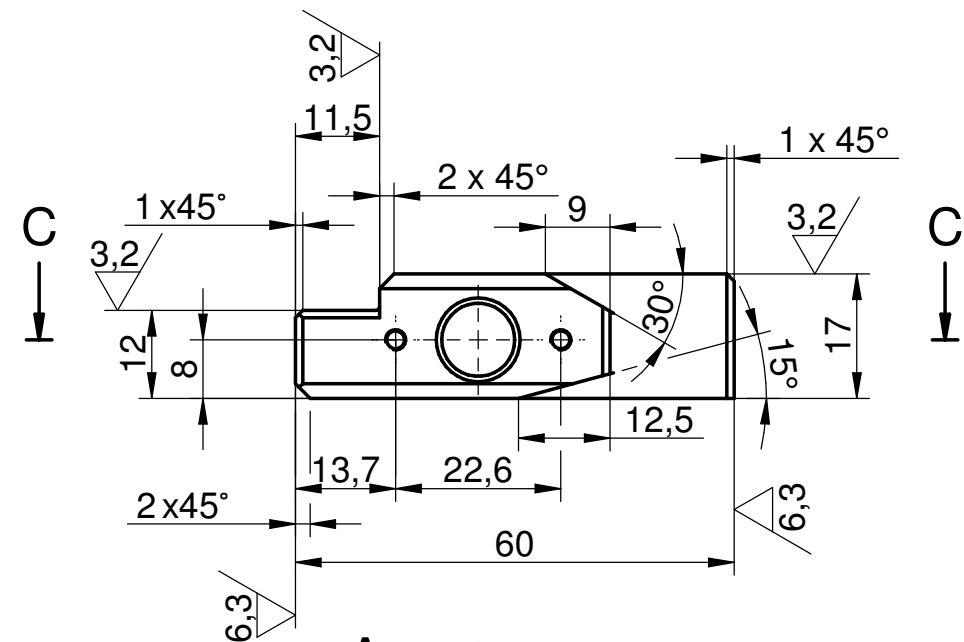
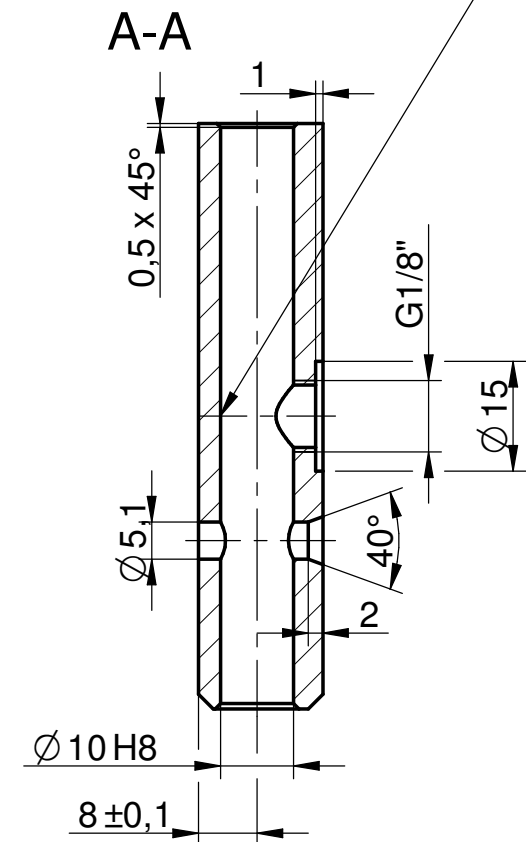
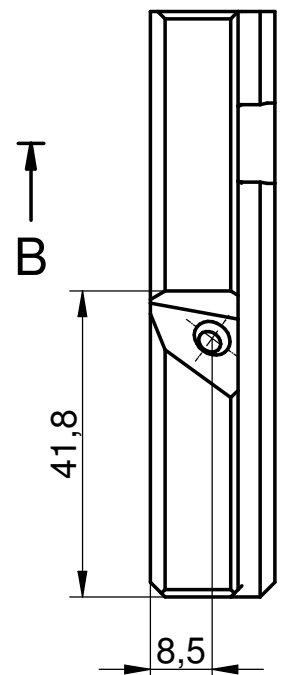
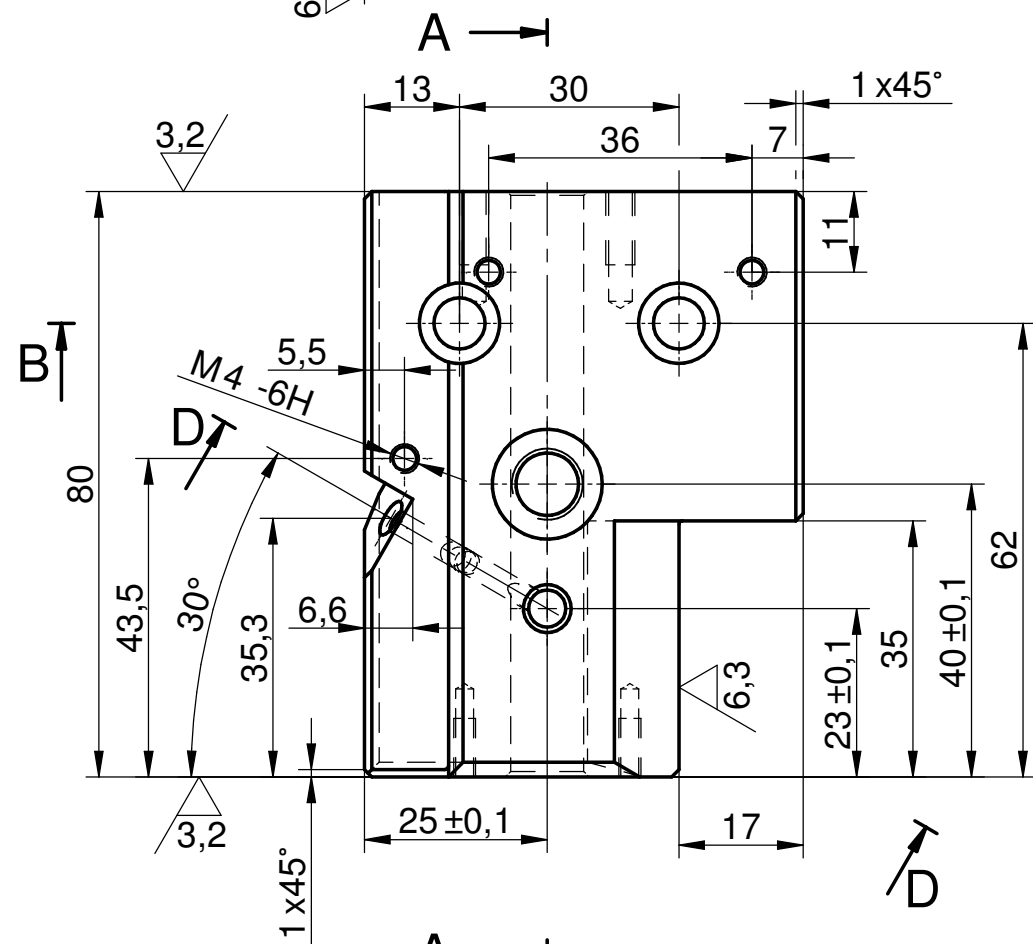
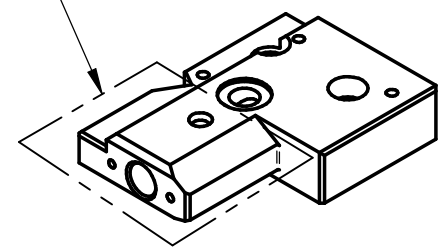


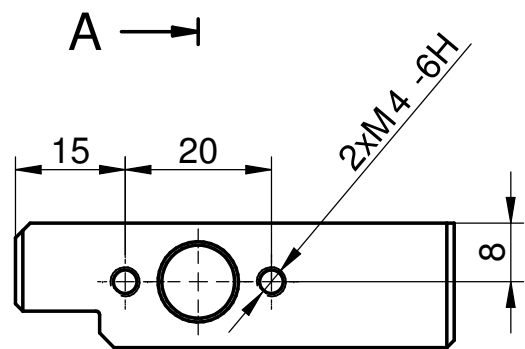
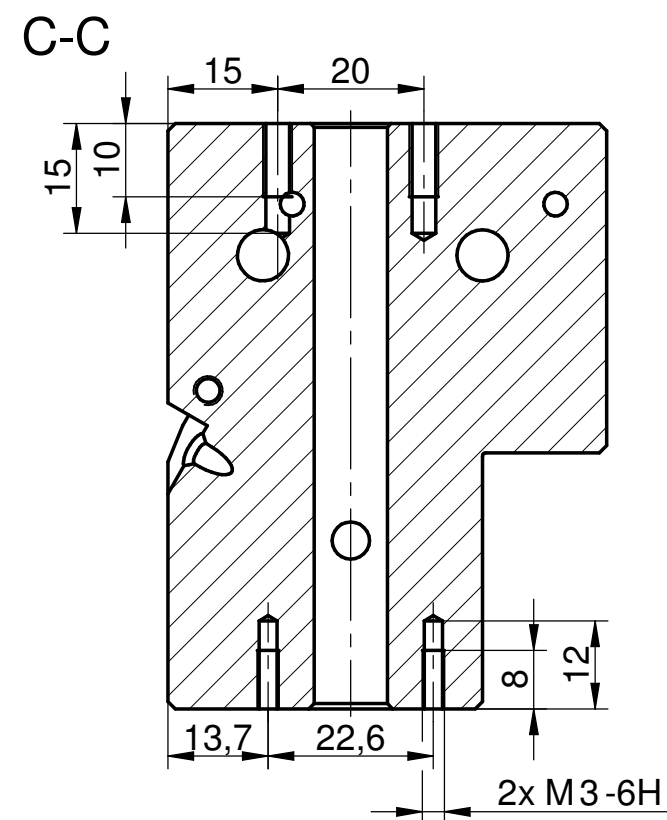
| Hodnota | Lícování podle třídy | Horní tolerance | Dolní tolerance |
|---------|----------------------|-----------------|-----------------|
| 10      | H8                   | +0,022          | 0               |



VE VYZNAČENÉ OBLASTI PLOCHY A HRANY VYLEŠTIT SMIRKEM



PŘI VÝROBĚ ZÁVITU G1/8" NESMÍ NÁSTROJ POŠKODIT DOLNÍ PLOCHU DÍRY Ø10H8



st 12 050