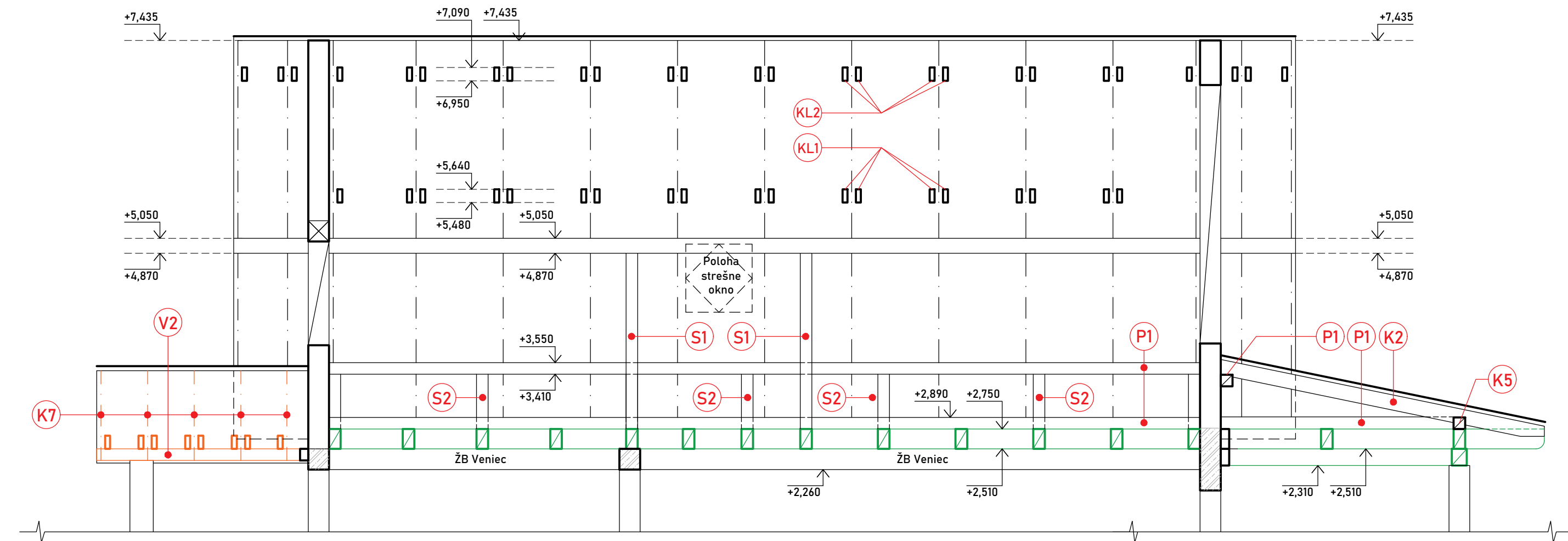


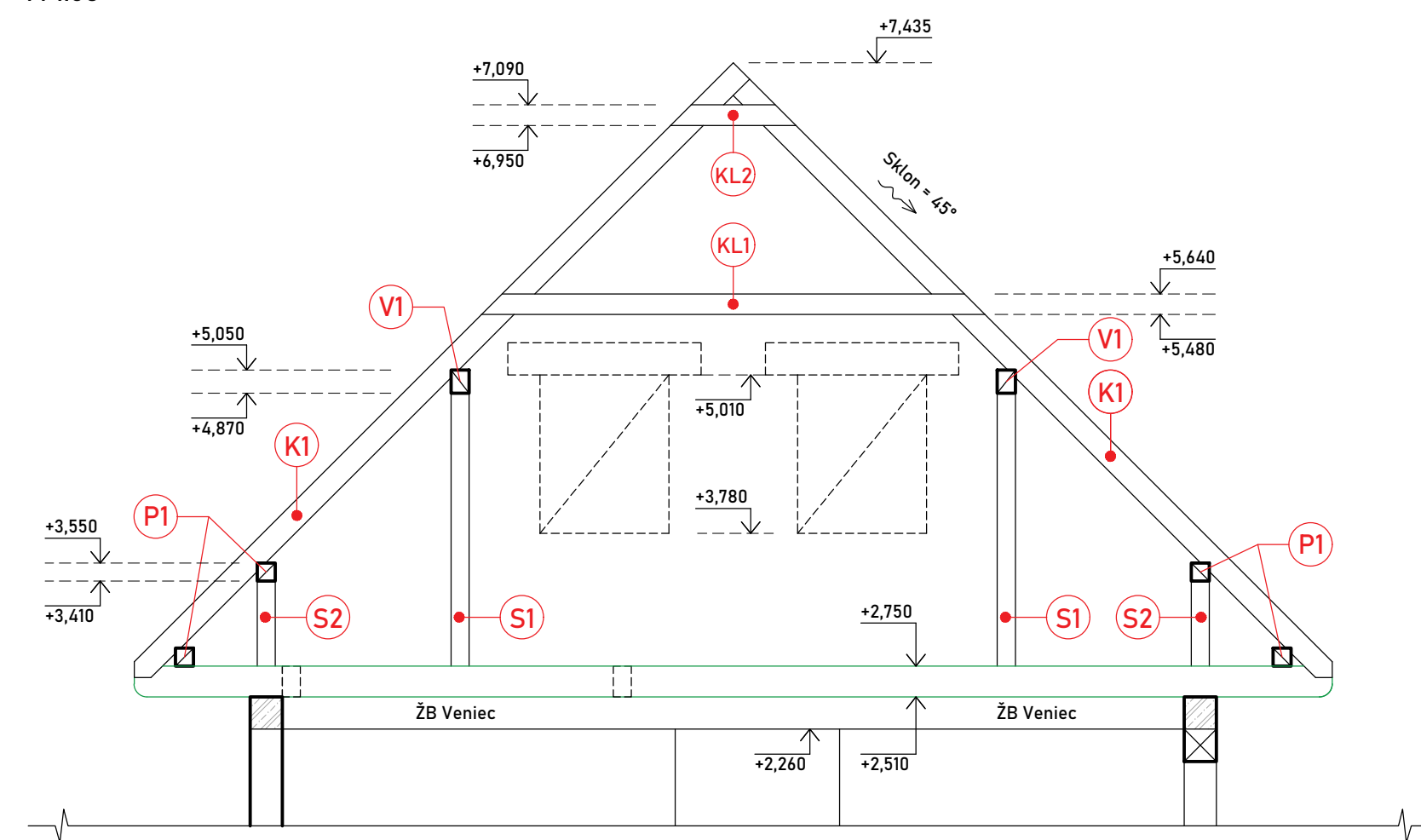
POZDĚLNÝ REZ KONŠTRUKCIOU KROVU A1-A1'

M 1:50



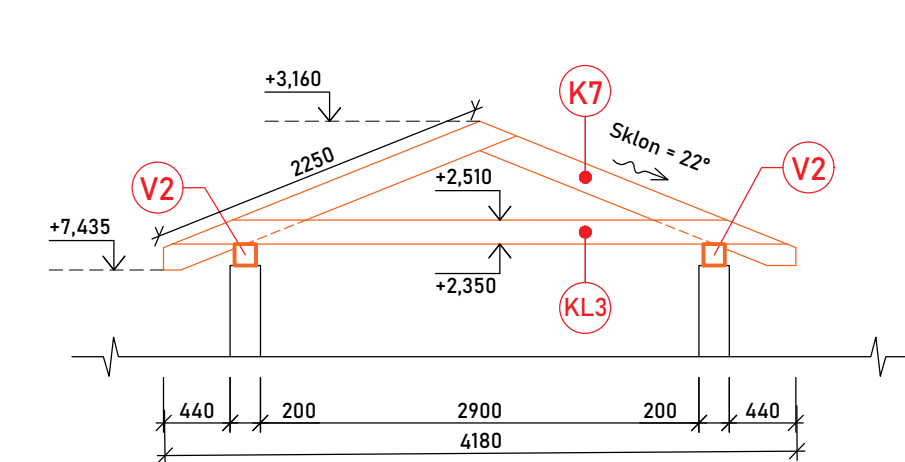
PRIEČNY REZ KONŠTRUKCIOU KROVU B1-B1'

M 1:50

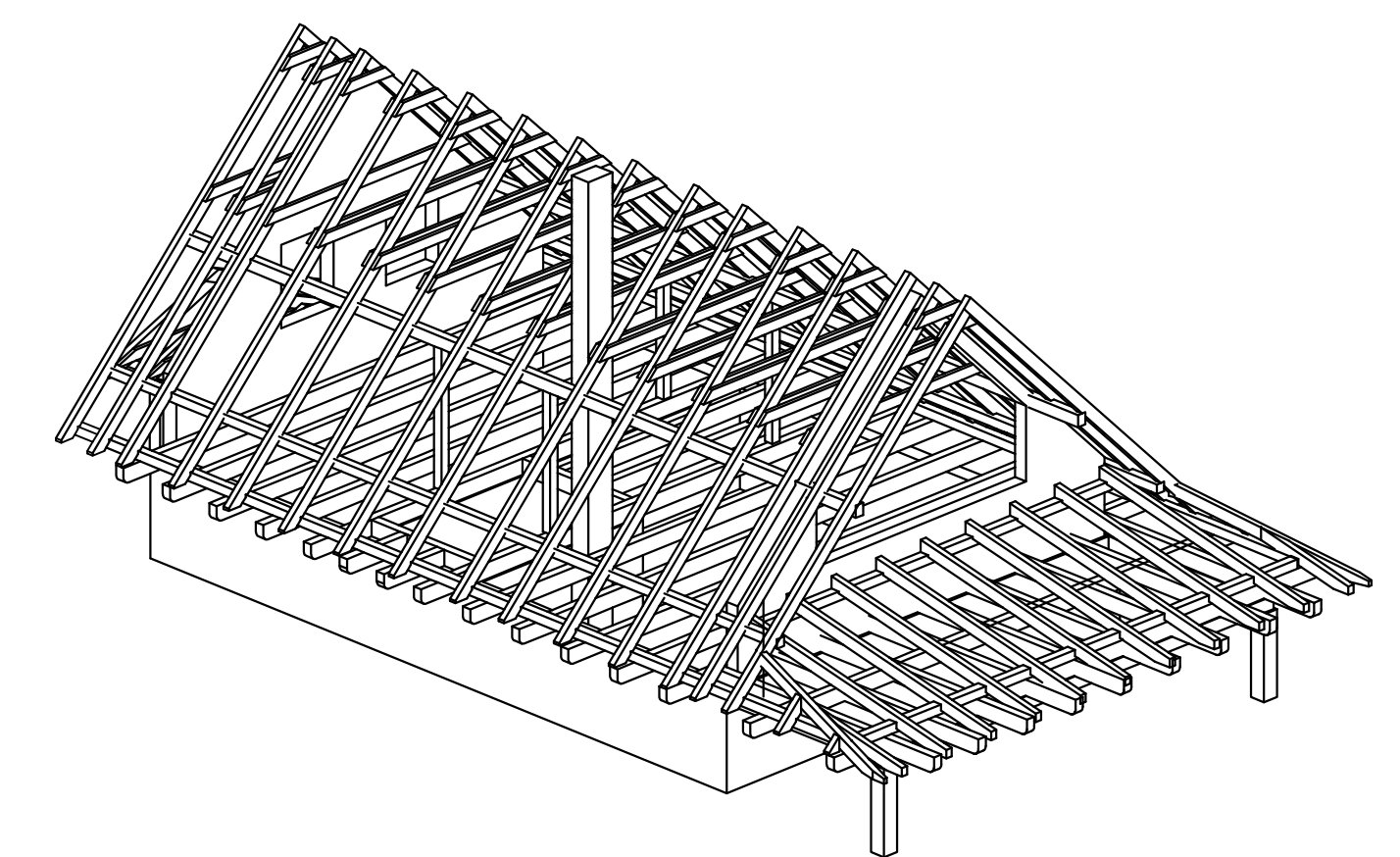


PRIEČNY REZ - B2-B2'

M 1:50

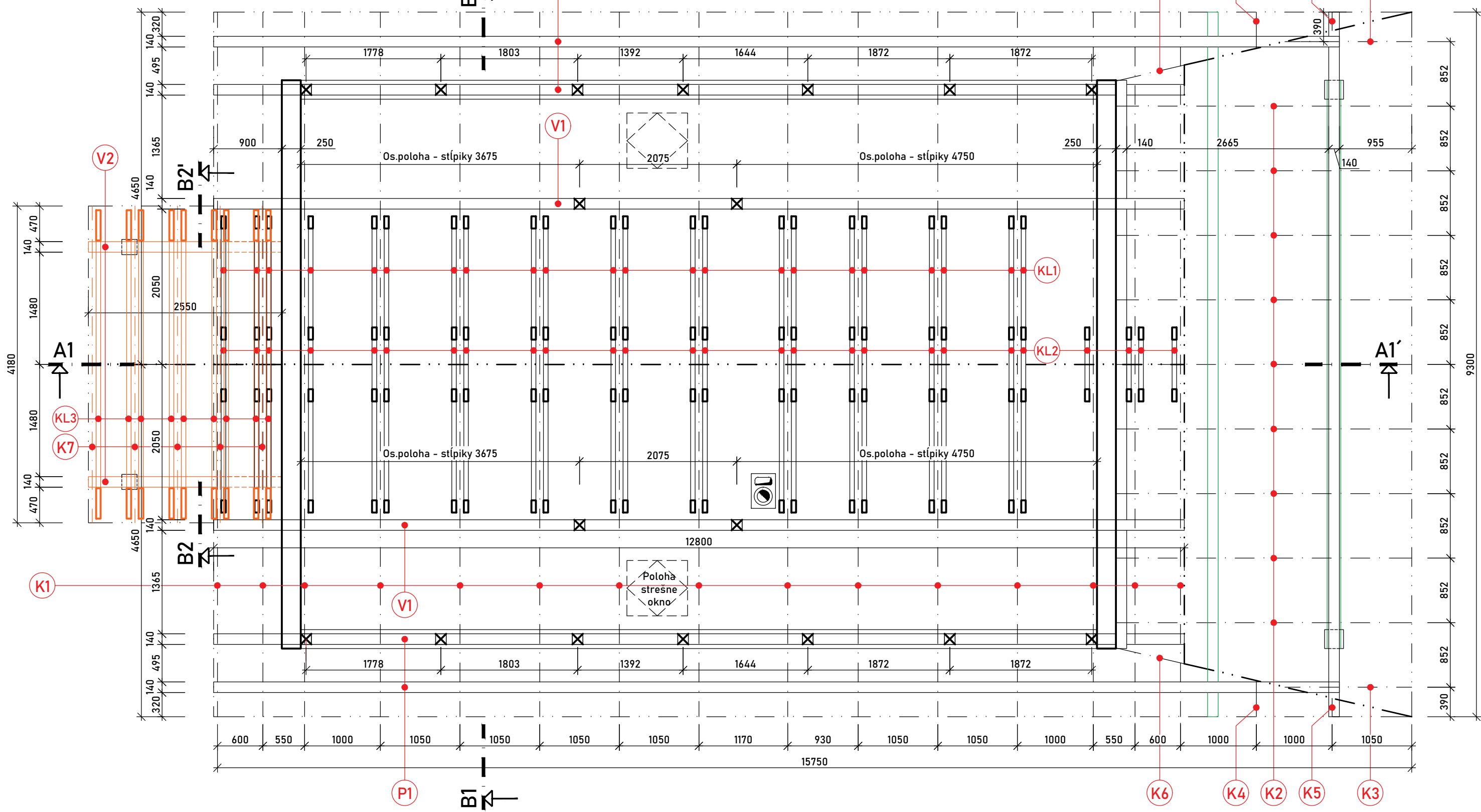


KROV - AXONOMETRIA



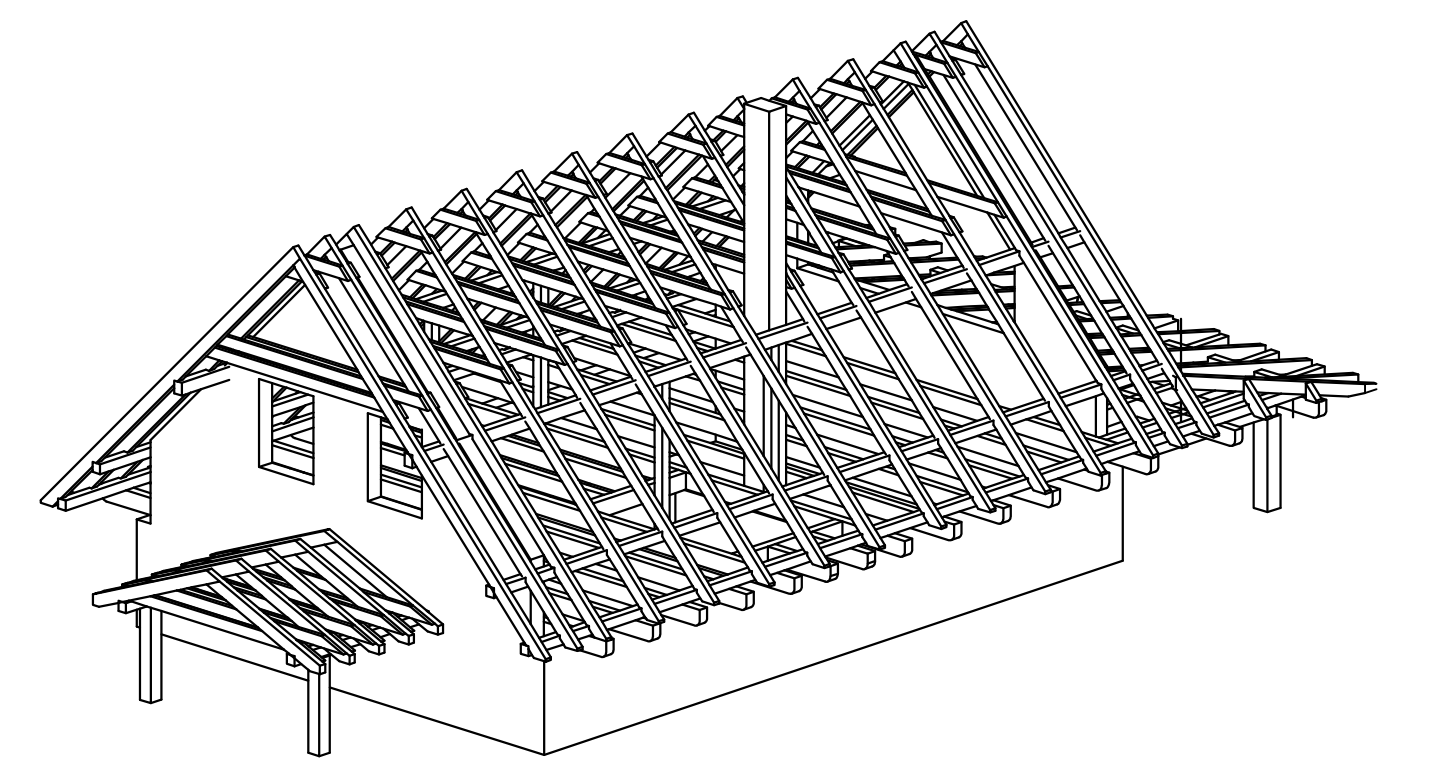
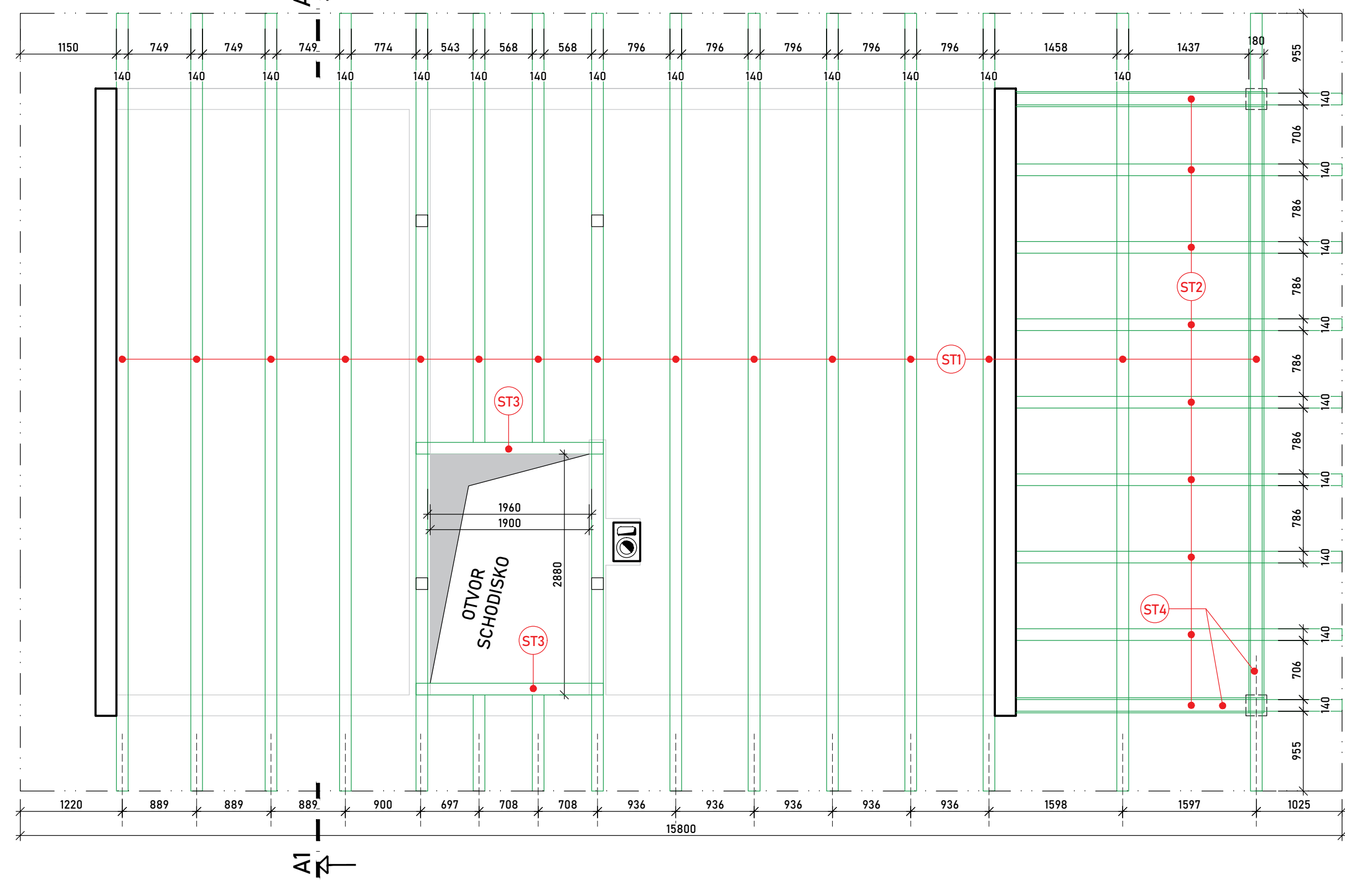
VÝKRES KONŠTRUKCIE KROVU

M 1:50



VÝKRES STROPNEJ KONŠTRUKCIE

M 1:50



KONŠTRUKCIA KROVU - VÝKAZ REZIVA

| Č.P. | NÁZOV POLOŽKY | MATERIÁL | B | H | DĹŽKA [m] | POČET [ks] | OBJEM [m³] |
|-----------------------------|----------------------|--------------|-----|-----|-----------|------------|--------------|
| P1 | POMŮRNICA | C24 (EN 338) | 140 | 140 | 12,800 | 2 | 0,502 |
| P1 | POMŮRNICA (VÁZNIČKA) | C24 (EN 338) | 140 | 140 | 14,850 | 2 | 0,582 |
| K1 | KROKVA | C24 (EN 338) | 100 | 180 | 6,670 | 30 | 3,602 |
| K2 | KROKVA | C24 (EN 338) | 100 | 180 | 4,000 | 9 | 0,448 |
| K3 | KROKVA | C24 (EN 338) | 100 | 180 | 1,750 | 2 | 0,063 |
| K4 | KROKVA | C24 (EN 338) | 100 | 180 | 0,700 | 2 | 0,025 |
| K5 | KROKVA | C24 (EN 338) | 100 | 180 | 0,350 | 2 | 0,013 |
| K6 | KROKVA | C24 (EN 338) | 100 | 180 | 4,100 | 2 | 0,148 |
| K7 | KROKVA | C24 (EN 338) | 100 | 180 | 2,450 | 10 | 0,441 |
| S1 | STĽPIK | C24 (EN 338) | 140 | 140 | 2,150 | 4 | 0,169 |
| S2 | STĽPIK | C24 (EN 338) | 140 | 140 | 0,700 | 8 | 0,110 |
| V1 | VÁZNIČKA | C24 (EN 338) | 140 | 180 | 12,800 | 2 | 0,445 |
| V2 | VÁZNIČKA | C24 (EN 338) | 140 | 140 | 2,550 | 1 | 0,050 |
| KL1 | KLIESTINA | C24 (EN 338) | 60 | 160 | 3,950 | 19 | 0,720 |
| KL2 | KLIESTINA | C24 (EN 338) | 60 | 160 | 1,000 | 26 | 0,250 |
| KL3 | KLIESTINA | C24 (EN 338) | 60 | 160 | 4,100 | 9 | 0,354 |
| CELKOVÝ OBJEM REZIVA | | | | | | | 8,321 |

Výkaz je vypracovaný v zmysle DSP. Pred vyhotovením je nutné overiť skutočné rozmery stavby. Dĺžka jednotlivých prvkov reziva je uvádzaná ako presný rozmer zaokrúhlený na celých 50 / 100 mm nahor, ku ktorému je potrebné pripočítať potrebnú rezervu. Výkaz slúži pre vypracovanie rozpočtu a cenovej ponuky, pre informácie k realizácii je potrebné kontaktovať autora projektu!

STROPNÁ KONŠTRUKCIA - VÝKAZ REZIVA

| Č.P. | NÁZOV POLOŽKY | MATERIÁL | B | H | DĹŽKA [m] | POČET [ks] | OBJEM [m³] |
|-----------------------------|---------------|--------------|-----|-----|-----------|------------|--------------|
| ST1 | STROPNÝ TRÁM | C24 (EN 338) | 140 | 240 | 9,300 | 13 | 4,062 |
| ST1 | STROPNÝ TRÁM | C24 (EN 338) | 140 | 240 | 5,130 | 2 | 0,345 |
| ST1 | STROPNÝ TRÁM | C24 (EN 338) | 140 | 240 | 1,150 | 2 | 0,077 |
| ST2 | STROPNÝ TRÁM | C24 (EN 338) | 140 | 140 | 4,150 | 9 | 0,732 |
| ST3 | STROPNÝ TRÁM | C24 (EN 338) | 140 | 240 | 2,250 | 2 | 0,151 |
| ST4 | STROPNÝ TRÁM | C24 (EN 338) | 180 | 200 | 3,000 | 2 | 0,216 |
| ST4 | STROPNÝ TRÁM | C24 (EN 338) | 180 | 200 | 7,450 | 1 | 0,268 |
| CELKOVÝ OBJEM REZIVA | | | | | | | 5,852 |

Výkaz je vypracovaný v zmysle DSP. Pred vyhotovením je nutné overiť skutočné rozmery stavby. Dĺžka jednotlivých prvkov reziva je uvádzaná ako presný rozmer zaokrúhlený na celých 50 / 100 mm nahor, ku ktorému je potrebné pripočítať potrebnú rezervu. Výkaz slúži pre vypracovanie rozpočtu a cenovej ponuky, pre informácie k realizácii je potrebné kontaktovať autora projektu!

Tento návrh je podľa zákona o autorských právach výhradným duševným vlastníctvom autorov a smie byť použitý iba so súhlasom autorov.
i DOKUMENTÁCIA JE SPRACOVANÁ V ROZSAHU PRE STAVEBNÉ POVOLENIE A NENAHRÁDZA REALIZAČNÝ PROJEKT!
 Dokumentácia je spracovaná na základe normotvornej legislatívy a požiadaviek investora. Všetky nejasnosti, ktoré nie sú zhotoviteľovi stavby zrozumiteľné z dokumentácie, treba konzultovať s projektantom. Upozorňujeme dodávateľa na včasné prešľudovanie dokumentácie.
 Poznámka: + / - 0,000 = 601,700 m.n.m. _ Súradnicový systém: S-JTSK_Výškový systém: BpV

| | | | |
|------------------------|----------------------------------|------------------|--|
| Názov projektu: | NOVOSTAVBA RODINNÉHO DOMU | Profesia: | A ARCHITECTÚRA - STAVEBNÉ KONŠTRUKCIE |
| Investor: | | Stupeň: | DSP Dokumentácia pre stavebné povolenie |
| Autor projekt: | | Dátum: | 10/2022 |
| Zodpovedný projektant: | | | |
| Vypracoval: | | Miesto stavby: | KN-C.p.č. 11165/3 reg. C. k. ú. Raková (851388), obec Raková |
| | | Stavebný objekt: | S0.01 - RODINNÝ DOM |
| | | Názov výkresu: | VÝKRES KROVU |
| | | | 3 x A-10 1:50 |
| | | | Počet A4: Výkres č. Mierka: Seda: |