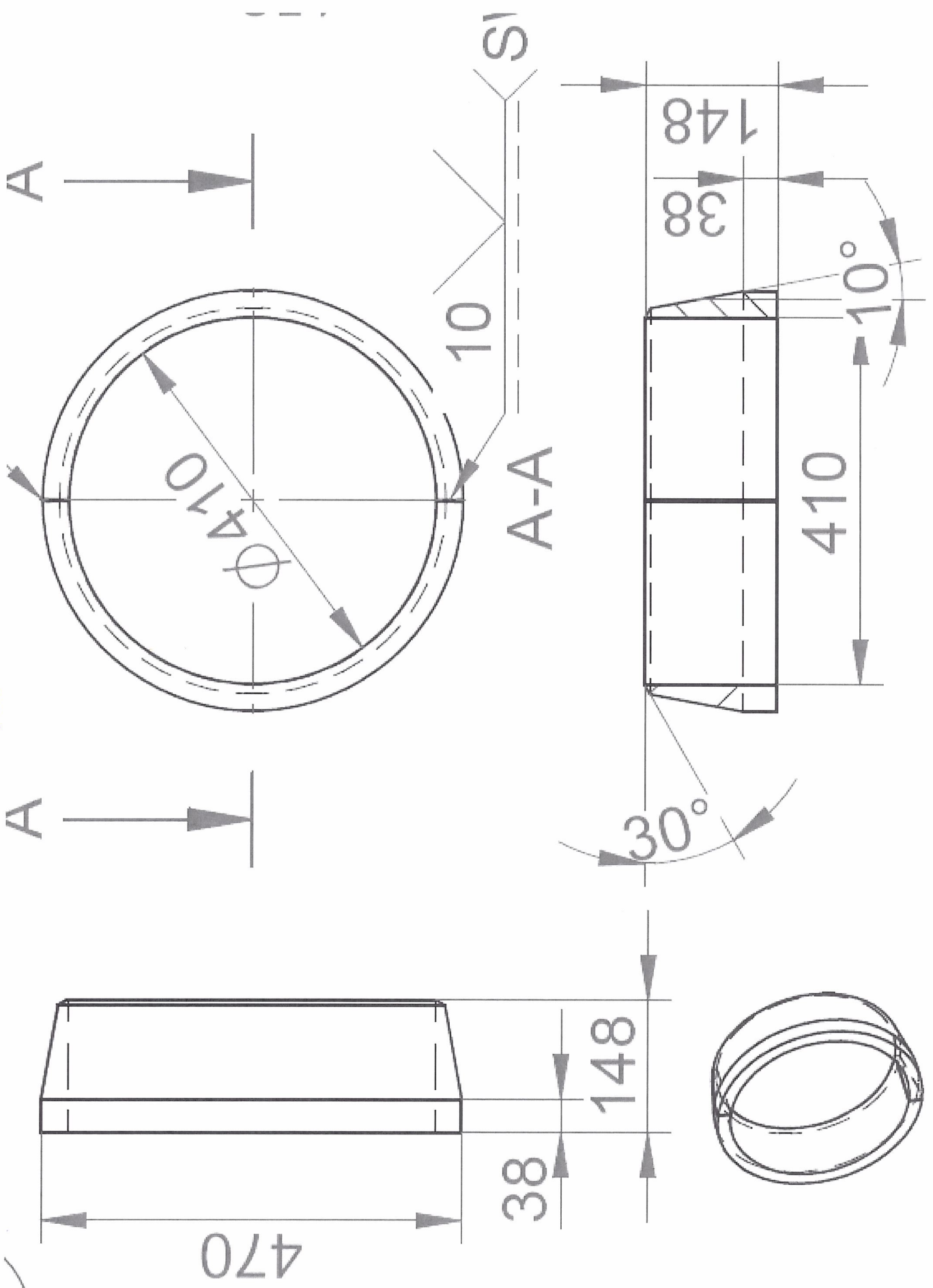


poz. 1.



Polovina:
(192x)

B1-8310-02750

P30x148x639 7.4828