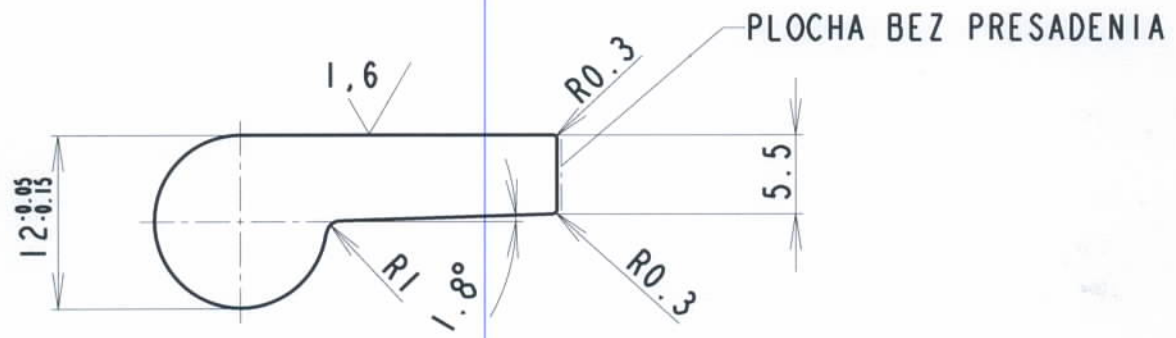
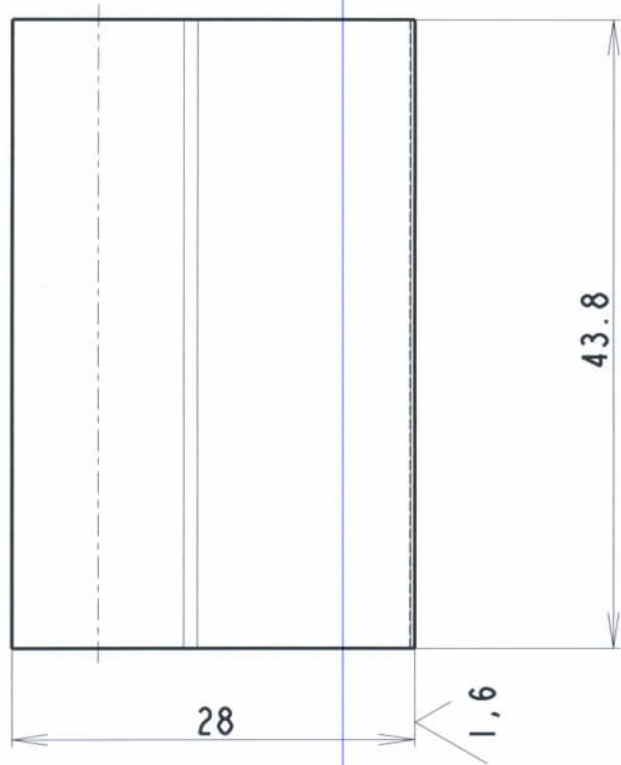


3.2 ✓✓✓✓



NEKOTOVANE HRANY ZRAZIT $0.5 \times 45^\circ$

CEMENTOVAT DO HLBY 1-1,2mm
 KALIT NA 57-59 HR_c
 TVRDOST JADRA 50 HR_c

ZAPUSTKOVY VYKOVOK		14NiCr14+A		0,074					
POCET KUSOV	NAZOV - ROZMER	POLOTOVAR	MAT. KONECNY	MAT. VYCHODZI	TRIEDA ODP.	C. VAHA	HR. VAHA	CISLO VYKRESU	POZICIA
POZN.				CELKOVA CISTA VAHA					
MERITKO	KRESLIL ING. MELISKO		C. SN.	ZMENA			DATUM	PODPIS	INDEX
2:1	PRESKUSAL								
	NORM. REF.								
	VYR. PREJEDNAL	SCHVALIL	C. TR.						
		DNA 2.7.2020							
TYP		SKUPINA		STARY VYKRES			NOVY VYKRES		
UNICOM		NAZOV		UN-0-01-110-1					
		ZAPADKA BBC-120F		Pocet listov			List		