

RevNo	Revision note	Date	Detail A	Signature	Checked
-------	---------------	------	----------	-----------	---------

3,2

A

B

C

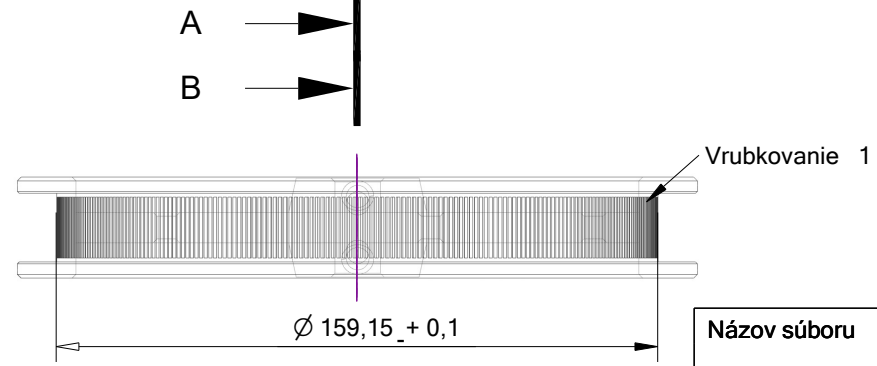
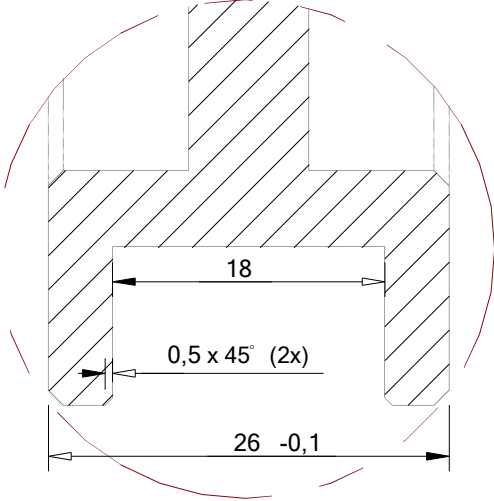
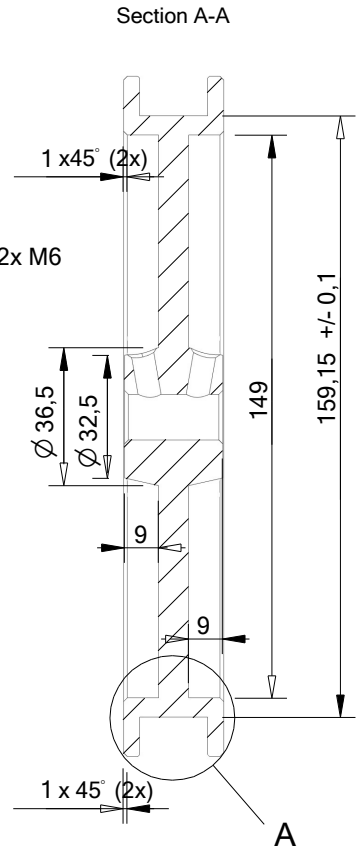
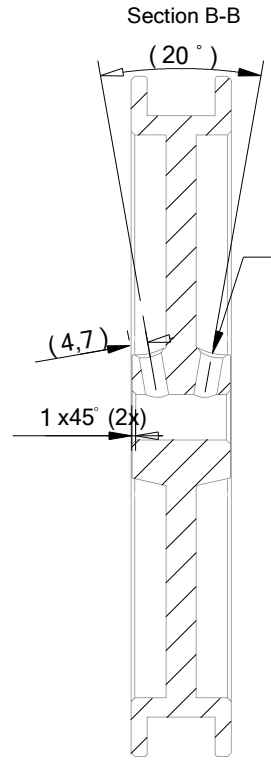
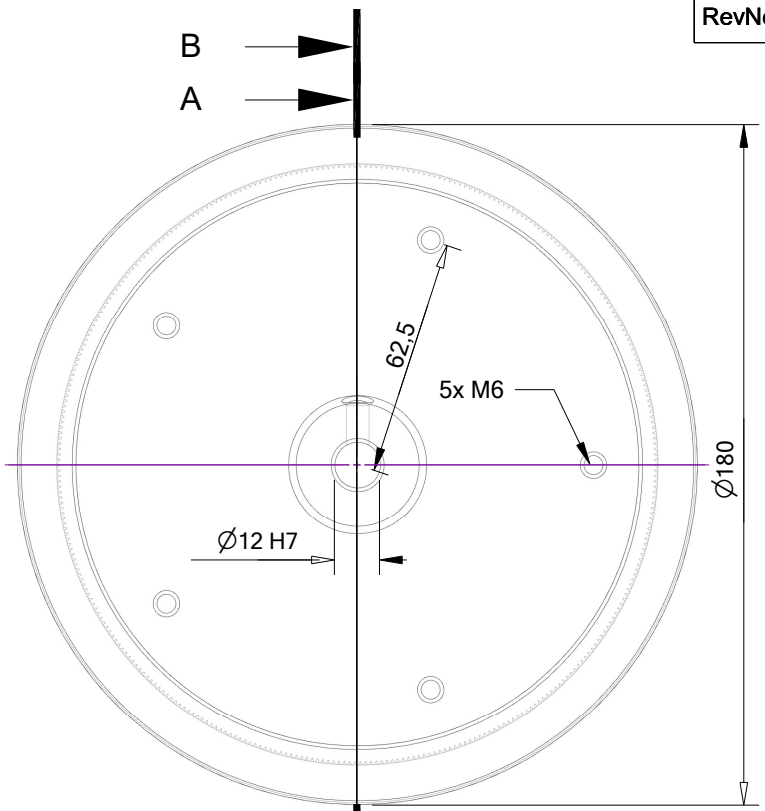
D

A

B

C

D



Obvod 0,5m ----> Ø159,15

Názov súboru	Roffelsen	Materiál	Aluminium	Poznámky po vrubkovaní (presústružiť) dodržať rozmer Ø159,15 +/- 0,1	
Kreslil	Kontroloval	Schválil	Počet ks	Dátum	Mierka
			4ks	Datum	1:2
Roffelsen			Názov dielca		
			Odmeriavacie koleso O 500 (obvod 0,5m)		
			č.výkresu	ver.	list
			č.výkresu		