


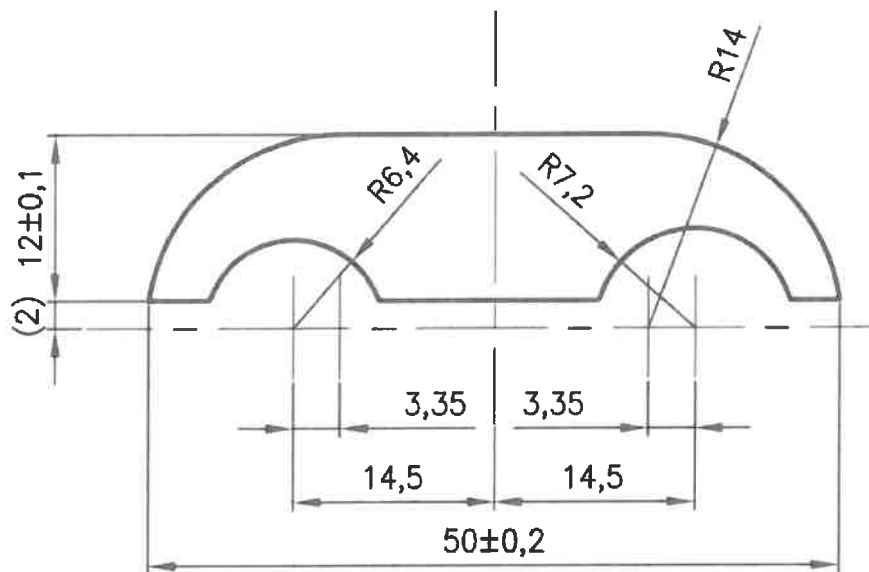
Tato dokumentace je  
duševním majetkem  
EŽ Praha, a.s.  
Zneužití se trestá  
podle zákona.

1 8 -10- 2021

NEKÓTOVANÉ ZAOBLENÍ  $R=0,25$   
ISO 2768-m

4-35 009  
4-35 008

INDEX	ZMĚNA	DATUM	PODPIS	 <b>ELEKTRIZACE ŽELEZNIC PRAHA a.s.</b>	
ZN.MAT. Cu ETP CW004A		HMOTNOST kg 3,68/m		MĚŘ. 2:1	
ROZM.POLOT.		Č.SN.		TŘ.Č.	
Č.POM.ZAŘ.		POZN.		Č.VÝKR.	
VYPR. Bohata 06/10		R.D.		OBJ.Č.	
PŘEZK.		STARÝ V.			
TECHN. SCHVÁLIL		Č.v.			
NÁZEV TYP		LISTŮ 1		LIST 1	
<p><b>PROFIL A65/I</b></p>		<p><b>4-36 137</b></p>			




Tato dokumentace je  
duševním majetkem  
EŽ Praha, a.s.  
Zneužití se trestá  
podle zákona.

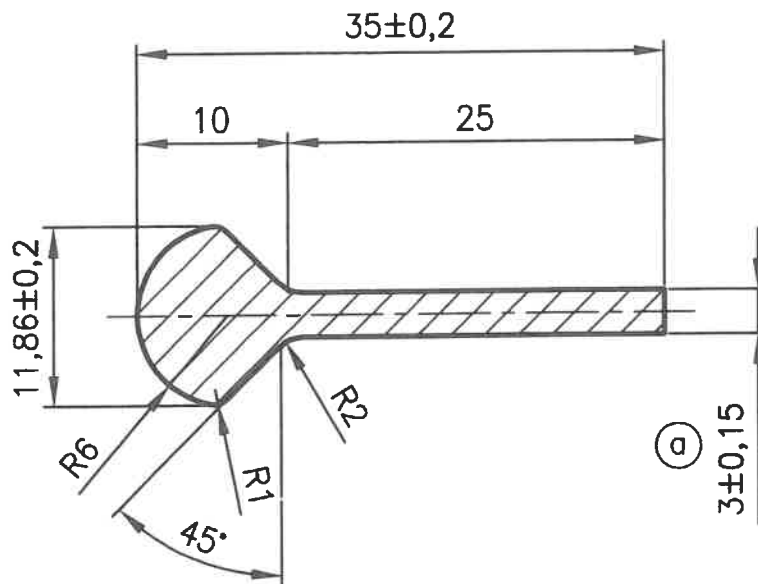
18 -10- 2021

NEKÓTOVANÉ ZAOBLENÍ  $R=0,25$

ISO 2768-m

4-35 064  
4-35 063

INDEX	ZMĚNA	DATUM	PODPIS	 <b>ELEKTRIZACE ŽELEZNIC PRAHA a.s.</b>	
ZN.MAT. Cu ETP CW004A		HMOTNOST kg		3,805/m	MĚR. 2:1
ROZM.POLOT.		Č.SN.		TR.Č.	
Č.POM.ZAŘ.		POZN.		Č.VYKR.	
VYPR. Bohata 06/10		R.D.		OBJ.Č.	
PŘEZK.		STARÝ V.		OBJ.Č.	
TECHN. SCHVÁLIL		Č.V.		4-36 138	
NÁZEV		TYP		LISTŮ 1 LIST 1	
PROFIL A65/II					




Iato dokumentace je duševním majetkem EŽ Praha, a.s. Zneužití se trestá podle zákona.

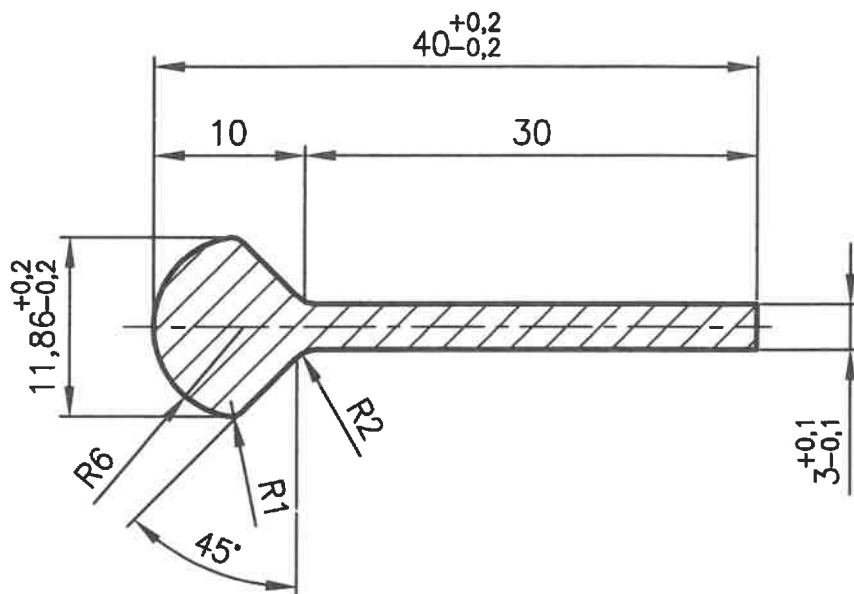
15-10-2021

01

Rm: min. 280N/mm<sup>2</sup>  
 HB: min. 80  
 NEKÓTOVANÉ ZAOBLENÍ R=0.2mm  
 ISO 2768-m

- 1-04-2020

INDEX	a	12/20P - zm.tolerance	04/20	PODPIS <i>o. Hoff</i>	 <b>ELEKTRIZACE ŽELEZNIC PRAHA a.s.</b>		
ZMĚNA							
ZN.MAT.	42 3001 (E-Cu)			HMOTNOST kg	1.425 kg/m	MĚŘ.	2:1
ROZM.POLOT.				Č.SN.		TŘ.Č.	
Č.POM.ZAŘ.				POZN.	L57/II	Č.VÝKR.	
VYPR.	Ing.Hoffmannová 2/2020 <i>o. Hoff</i>			R.D.			
PŘEZK.	4/2020 <i>o. Hoff</i>						
TECHN.	SCHVÁLIL <i>11/20</i>			STARÝ V.	4-36 152	OBJ.Č.	1961125721000
NÁZEV	TYP			Č.v.	4-36 152		a
<b>PROFIL PLOCHÝ SJÍZDNÝ 35</b>				LISTŮ 1		LIST 1	




017

12 -01- 2017

Rm: min. 280N/mm<sup>2</sup>  
 HB: 85–95 (min.85)  
 NEKÓTOVANÉ ZAOBLENÍ R=0.2mm  
 ISO 2768–m

15 -10- 2021

Tato dokumentace je  
 duševním majetkem  
 ČD Praha, a.s.  
 Použití se trestá  
 podle zákona.

INDEX	ZMĚNA	DATUM	PODPIS	 <b>ELEKTRIZACE ŽELEZNIC PRAHA a.s.</b>	
ZN.MAT. 42 3001 (E-Cu)		HMOTNOST kg		1.558 kg/m	MĚŘ. 2:1
ROZM.POLOT.		Č.SN.		TR.Č.	
VYPR. Müller 01/17		POZN. L57/III		Č.VÝKR.	
PŘEZK. 1/17 0.10.17		STARÝ V.		OBJ.Č. 1961125731000	
TECHN. SCHVÁLIL 1.2.17 1/17		Č.v.		4-36 161	
NÁZEV TYP		LISTŮ 1		LIST 1	
<b>PROFIL PLOCHÝ SJÍZDNÝ 40</b>					