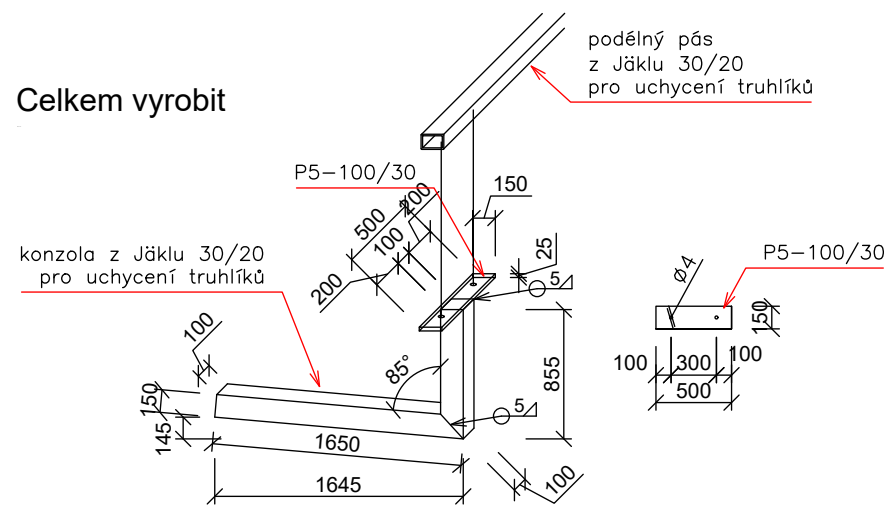


POZNÁMKA :
 Ocelová konstrukce pro uchycení květinových truhlíků z Jäklů 30x20/1,5 :

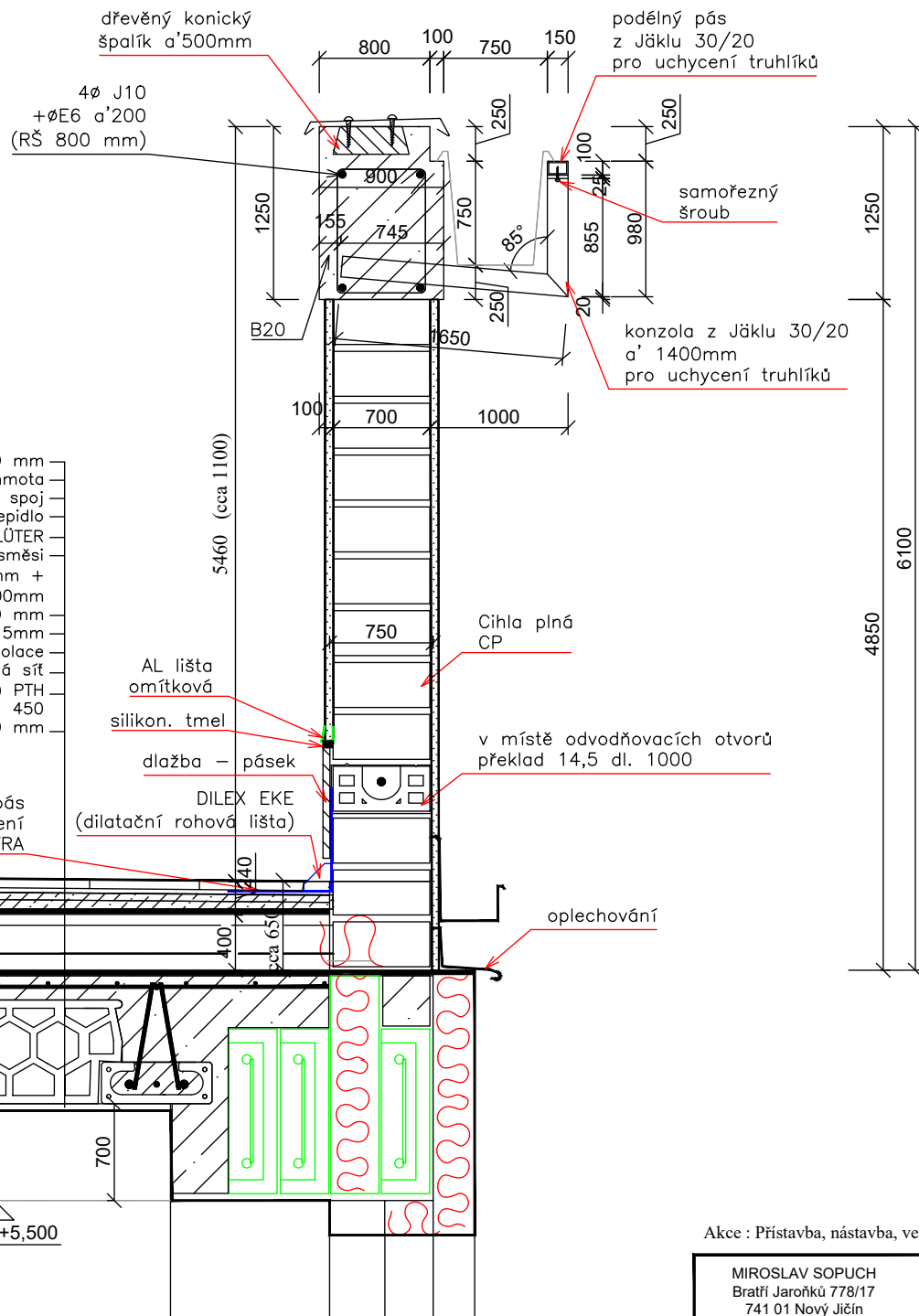
- Konzola z Jäklu 30x20/1,5 a P5-100/30. Vyrobit 9 ks. Hmotnost 1ks=0,74kg, 9ks=cca6,66kg.
- Podélný pás z Jäklu 30x20/1,5 uchytit samořeznými šrouby ke konzolám
- 1 ks - 30x20/1,5 - 4450mm - 5,47kg
- 1 ks - 30x20/1,5 - 3050mm - 3,75kg
- 1 ks - 30x20/1,5 - 2000mm - 2,46kg

Povrchová úprava konstrukcí - žárový pozink
 Celková hmotnost všech dílů cca 18,5kg.

Celkem vyrobit

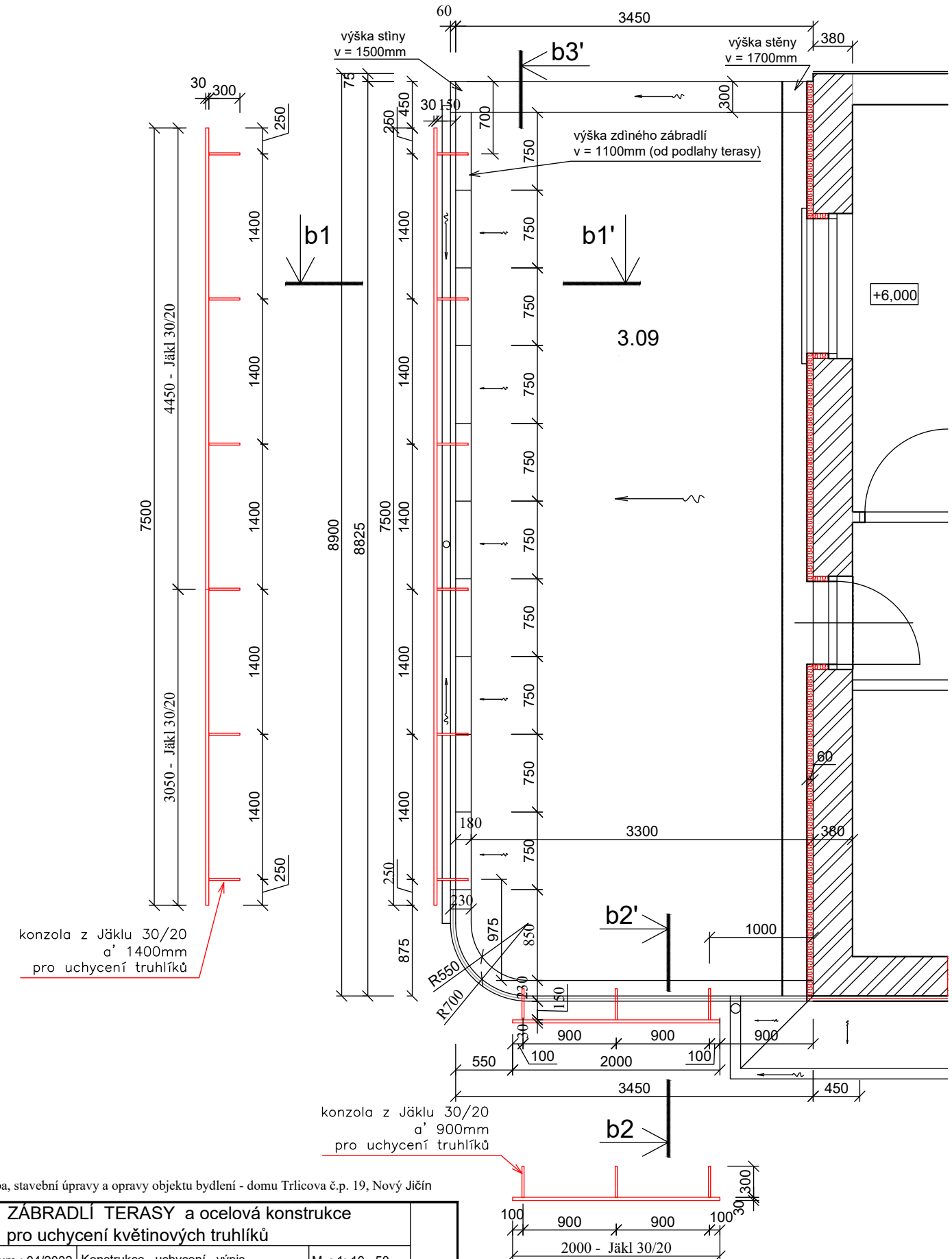


Řez b1 - b1'
 (DETAIL D4/1)
 + zábradlí



- Mrazuvzdorná keramická dlažba tl. 8,0 mm
- Flexib. mrazuvzd. lep. hmota
- Folie DITRA - vodotěsný spoj
- Flexibilní lepidlo
- Terasa - systém SCHLÜTER
- Spádová vrstva z rychle tuhnoucí beton. směsi SCHÖNOX SEB tl. 40 až 60 mm + vložená svařovaná síť 100/100mm
- Tepelná izolace - STYRODUR tl. 50 + 30 mm
- Vyrovnávací potěr - stěrka tl. cca 10-15mm
- Pojistná hydroizolace
- Betonová mazanina tl. 60 mm + vložená svařovaná síť
- Stropní keramické vložky MIAKO 15/50 (tl. 150 mm) PTH na nosnících POROTHERM OVN 500 - POT 400 a 450
- Omítka tl. 20 mm

PŮDORYS 3.NP - podkroví



Akce : Přístavba, nástavba, vestavba, stavební úpravy a opravy objektu bydlení - domu Trlicova č.p. 19, Nový Jičín

MIROSLAV SOPUCH Bratří Jaroňků 778/17 741 01 Nový Jičín projektční kancelář-MISA Trlicova 61, Nový Jičín tel-fax: 0656/702 820 - 19 misa@misa.cz			ZÁBRADLÍ TERASY a ocelová konstrukce pro uchycení květinových truhlíků		
datum : 04/2002	Konstrukce , uchycení , výpis	M. : 1 : 10 , 50			
vypracoval	Libor Cziep	v.č. : 119 - K3			