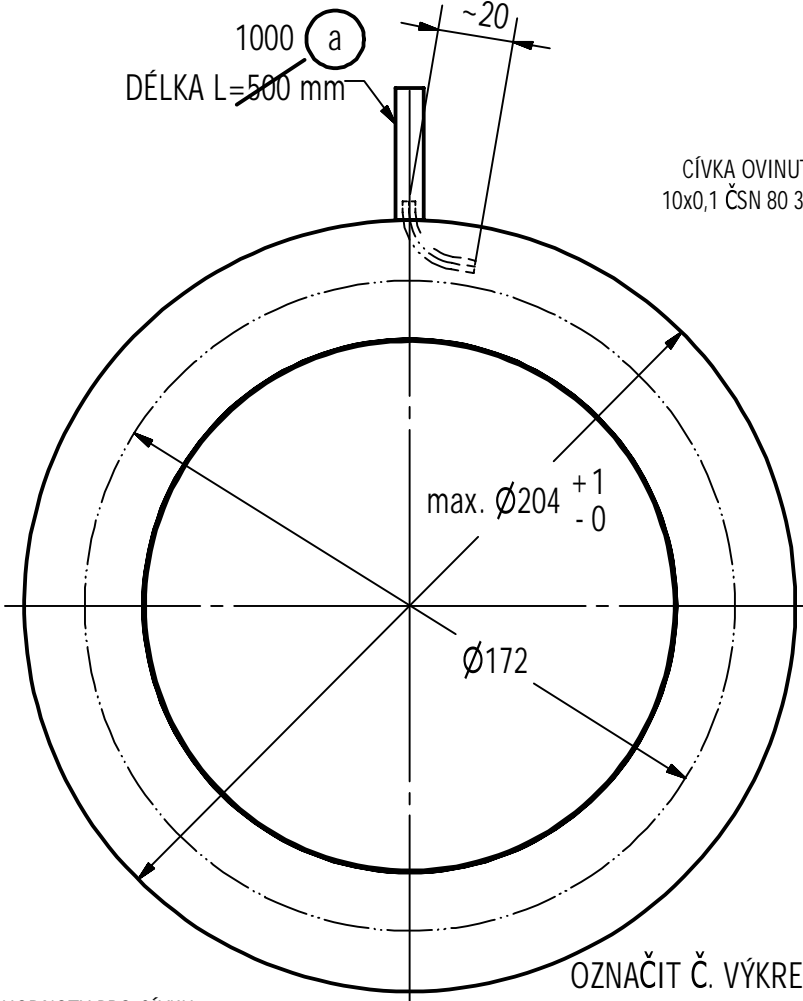




1000 a
DÉLKA L=500 mm



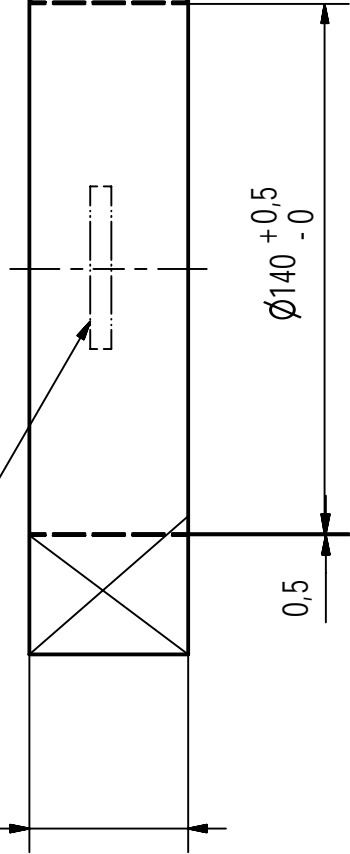
4
CYLY PLOCHÝ
2x0,5 ČSN 027461

1
Ø0,4

3
CÍVKA OVINUTA TKANICÍ
10x0,1 ČSN 80 3671.2-2000

5
SKELNÁ DUTINKA
Ø2x0,5-40

2
LESKLÁ LEPENKA
TL. 0,2 ČSN 50 3177
42x439



OZNAČIT Č. VÝKRESU

HODNOTY PRO CÍVKU:
LAKOVANÝ DRÁT LCTA 347336
PRŮMĚR DRÁTU ČISTÝ: Ø0,4 mm
PRŮMĚR DRÁTU S IZOLACÍ: max. Ø0,442 mm
DÉLKA DRÁTU: L=3655,5 m
HMOTNOST DRÁTU: G=4,26 kg
ODPOR: R₂₀=502±17 Ohm
POČET POLOH: 72
POČET ZÁVITŮ V POLOZE: 94
CELKOVÝ POČET ZÁVITŮ: 6768

42 PO OVINUTÍ TKANICÍ
MAX. 43

POZNÁMKA: NA VÝVODY CÍVKY NALETOVAT PŘÍVODNÍ KABEL. SPOJE PŘEKRYT IZOLAČNÍ DUTINKOU A ZABANDÁŽOVAT K CÍVCE ~ L= 15 mm
CÍVKU IMPREGNOVAT

	NETOLEROVANÉ ROZMĚRY ISO 2768			mK	SVAZEK		4,32 kg
	JAKOST POVRCHU ISO 1302			Ra	druh materiálu	číslo modelu	čistá hmot.
MĚŘ. 1:2	KRESLIL Pospíšil	NORM.REF.	REVIZE		a	KABEL	10/2010
	KONTROL. Indrák	DATUM 24.11.2003			b		
	SCHVÁLIL Indrák	TYP 205V EBS20			c		
NÁZEV	CÍVKA			STARÝ V.		NOVÝ V.	
				č.v.		433 020	List
						2E1	1 / 1

