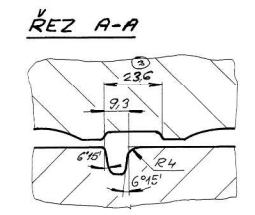
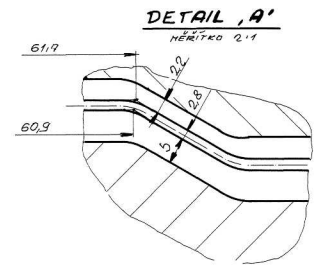
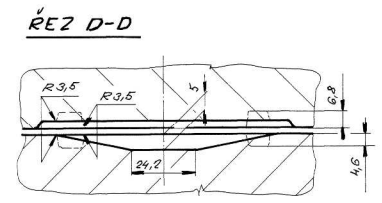
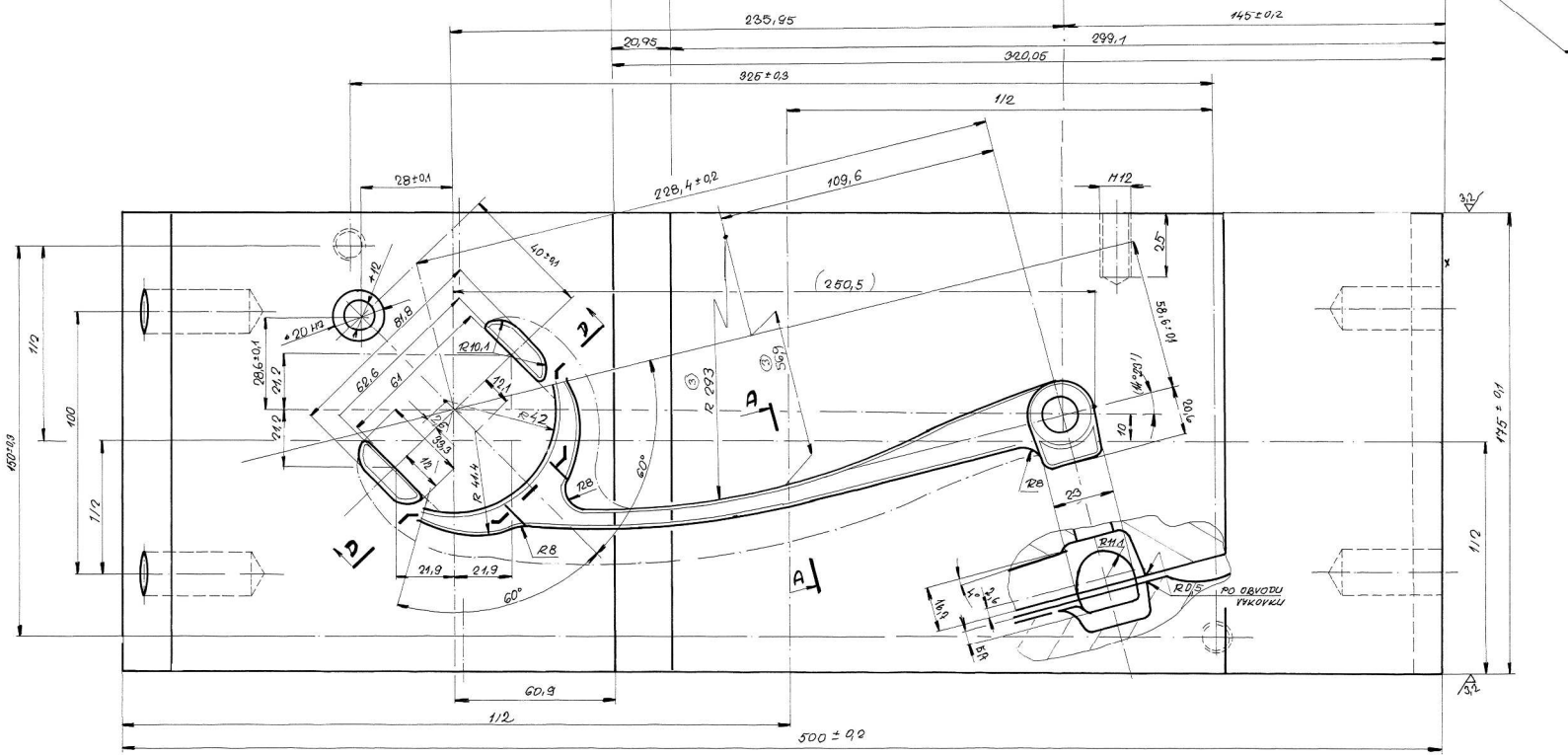
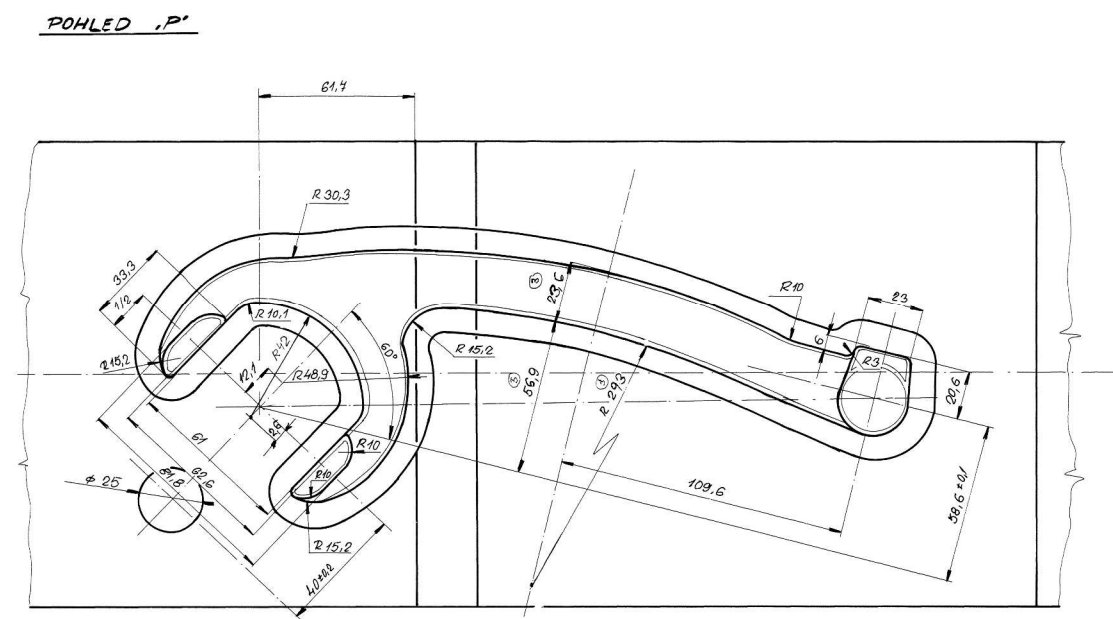
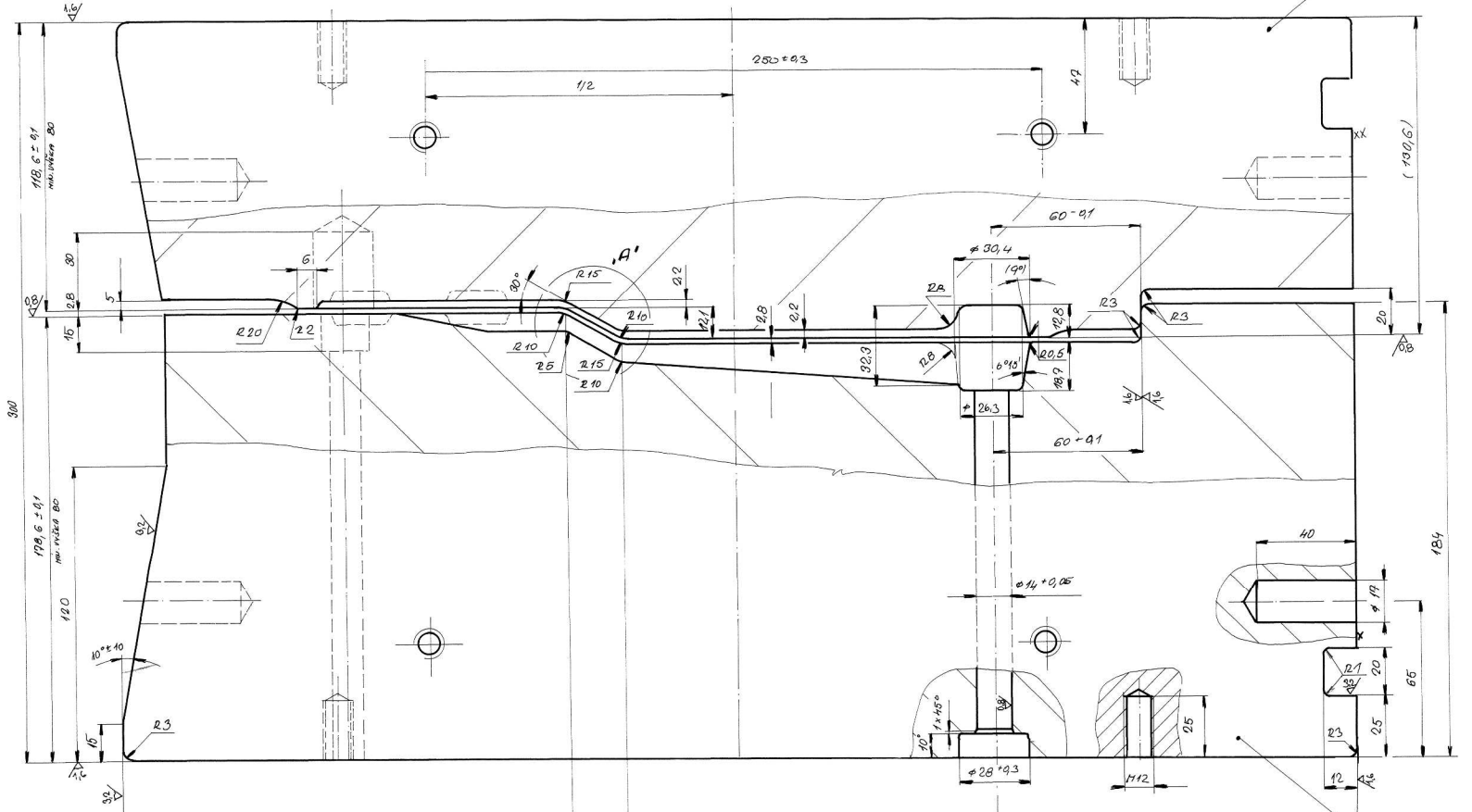


M.S. / (✓)

TYP V ZÁPUSTCE A MŮSTEC OPRACOVAT  
LEŠTIT

XX  
5111-2016  
LTV-O-00034/2



ČÍSLO  
VÝKRESU  
5111-2016  
Č. VÝKRESU  
LTV-O-00034/1

TYP DUTINY SHODNÝ S LTV-O-0003  
MĚŘÍTKOVANÉ NÁKRESY R2  
ZUŠLECHTY NA 170 - 140 80/m<sup>2</sup>

1	185 x 140 x 510	19 665	103	2
1	185 x 194 x 510	19 665	144	1

1:1  
2:1

5111-2016 11.8.1983 24-236 R 214 - R 213, 217 - 218, 219, 220 ③ 1480  
PŘEVODNÍK BEZ DŮV. 21.2 21.2 21.2

BRNO ZÁPUSTKA 3.0P LTV-O-00034