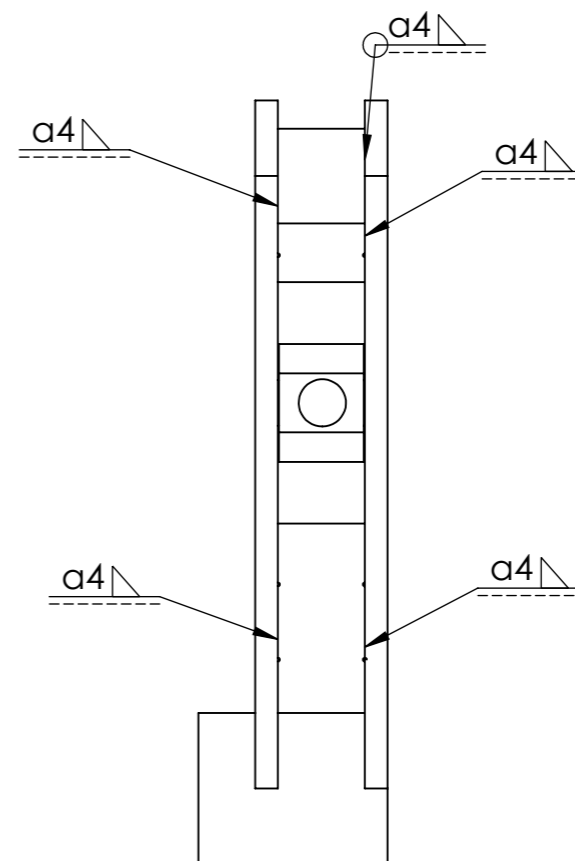
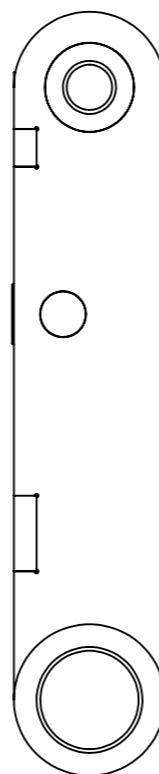
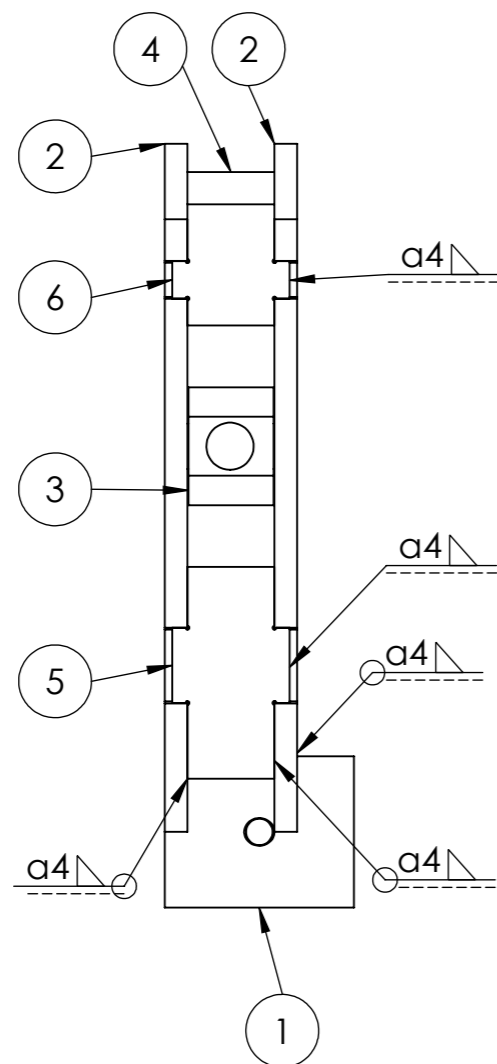
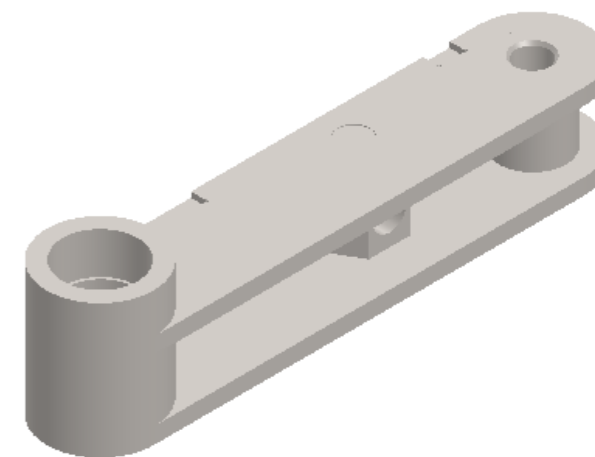


galvanisch verzinken



10 VX 39

POS-NR.	BENENNUNG	BESCHREIBUNG	MENGE
1	T00027.1 Rohr Drehpunkt		1
2	T00027.5 Seitenblech		2
3	T00027.2 Sechskant		1
4	T00027.3 Gewindebuchse		1
5	T00027.6 Stegblech1		1
6	T00027.9 Stegblech2		1

Angaben der Oberflächenkennzeichen nach ISO 185			alle Kanten entgraten		Versionsnr.:	
Passungen nach ISO 282						
	NAME	DATUM	SIGNATUR	Projekt		
GEZEICHNET	SF	24.02.2017		<h1>Kettenspanner VX</h1>		
GEPRÜFT						
GENEHMIGT						
PRODUKTION						
QUALITÄT						
			WERKSTOFF:	ZEICHNUNGSNR.	Benennung	A3
				T00027.8 Kettenspanner SchweißT		
			GEWICHT: 1096.57	MASSSTAB: 1:2	BLATT 1 VON 1	