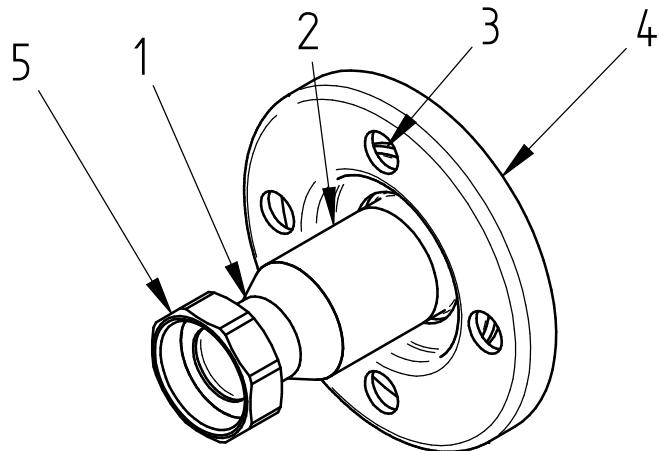
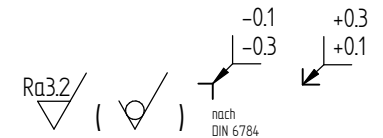
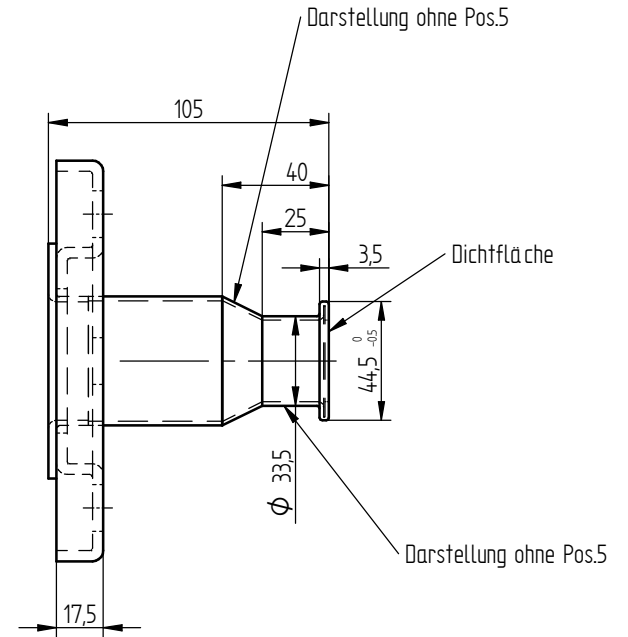
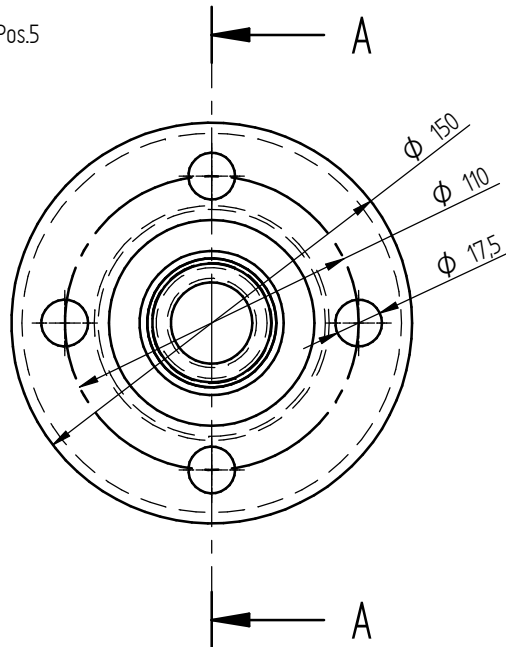
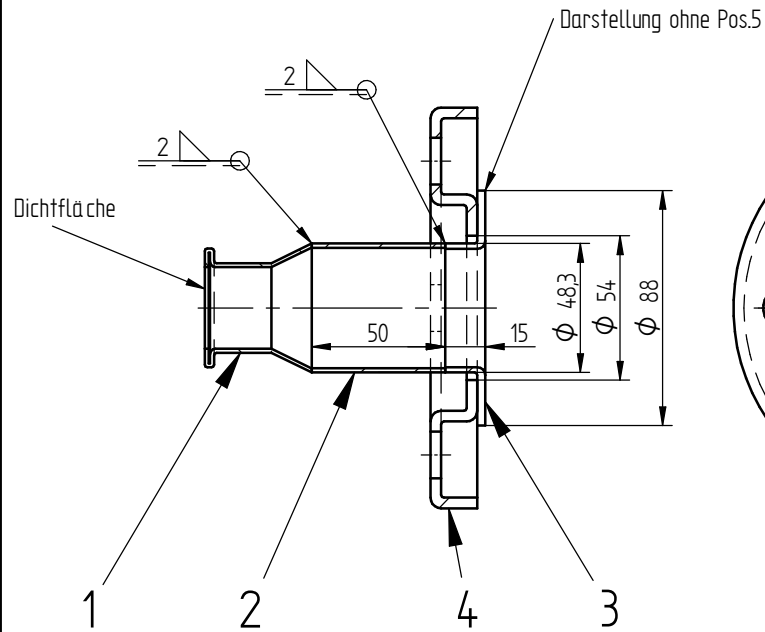


Schnitt A-A



Pos.-Nr.	Anzahl	Dokument-Nr.	Titel	Material
1	1		Edelstahlrohr $\phi 33.5 \times 1.5$	X2 CrNiMo 17-12-2 1.4404
2	1		Edelstahlrohr $\phi 48.3 \times 1.6$	X2 CrNiMo 17-12-2 1.4404
3	1		Koehler Bördel gepresst R-158_DN40	X2 CrNiMo 17-12-2 1.4404
4	1		Koehler Losflansch R-354_DN40	X2 CrNiMo 17-12-2 1.4404
5	1	4-6385	Überwurfmutter 1 1/2" x $\phi 35.5$	CuZn39Pb3 CW614N

Toleranzen ISO 2768			Massstab:	Material:	
f	m	c	1:2	Volumen / Gewicht: 0.0 cm ³ /	Techn. Lieferbed.:
Oberflächen / Surfaces DIN-ISO 1302				Ersatz für:	Entstand aus:
Datum			Visum	Losflansch DN40 geschweisst mit IG 1 1/2"	
Gez. 22.05.13			sk		
Gepr. 22.05.13			F. Stähli		
Gen. 22.05.13			D. Guntern		
Index			A3		Blatt-Nr. 1
315			CH-8902 Urdorf		Anz. Blatt 1
EM			22.05.13		
Datum			Visum		