

### POPIS VÝROBKU

Betónové tvárnice z prostého betónu vibrolisované s priebežnou dutinou na zásypový materiál.

### VHODNOSŤ POUŽITIA

Systém MINIFLOR-LIGHT sa uplatňuje na spevnenie a zazelenenie menších svahov, na optické oddelenie priestoru ako aj na zhotovenie protihlukových bariér. Používa sa predovšetkým v záhradách, vidieckej a mestskej architektúre. Okrem priamych stien je možné uloženie do oblúkov. Sklon steny môže byť 72° a menší. Tvárnice MINIFLOR-LIGHT sú menšou variantou tvárník MINIFLOR.

### PREDNOSTI VÝROBKU

- jednoduchá, rýchla montáž
- efektívny vzhľad pri vysokých úžitkových vlastnostiach
- veľký rozsah použiteľnosti
- individuálnosť a variabilnosť riešení

### TECHNICKÉ ÚDAJE

Tvárnica	Normál
Dĺžka [mm]	390 ± 3
Šírka [mm]	325 ± 3
Výška [mm]	125 ± 4
Hmotnosť [kg/ks]	16,5
Spotreba [ks/m <sup>2</sup> ]	11,50
Sklon steny	72° (3,08:1) a menej
Max. teor. výška [m]	1,50 (pri sklone 60°)
Farba	sivá, hnedá

**Povrch** – jemne drsný zrnitý

**Raster** – 70 x 12,5 cm (čelný pohľad)

**Hrany** – ostré, bez skosenia

**Okraje** – s odstupňovaním

**Spájanie** – kladením na sucho s posunutím podľa sklonu steny

### VÝPLŇOVÝ MATERIÁL

Spotreba materiálu na vyplnenie dutín steny je cca 0,19 m<sup>3</sup>/m<sup>2</sup> pohľadovej plochy.

### KALKULÁCIA

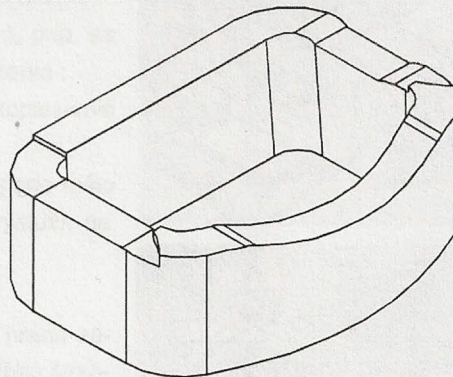
Troja ľudia zhotovia (uložia, vyplnia, zhutnia) pri obvyklých podmienkach na stavbe cca 25 - 30 m<sup>2</sup> steny MINIFLOR-LIGHT za 8 hodinovú pracovnú smenu. Uvedené hodnoty platia pre zhotovenie steny od vrchnej plochy základu bez zadnej výplne stenovej konštrukcie.

### SKÚŠANIE, KVALITA

Pre tvárnice je vydané technické osvedčenie a vyhlásenie výrobcu o preukázaní zhody stavebného výrobku v zmysle zákona 90/1998 Zb.z. Výrobky podliehajú pravidelnej kontrole a skúšaniam v nezávislej autorizovanej skúšobni.

### TVAR VÝROBKU

#### Tvárnica Normál



### MECHANICKO-FYZIKÁLNE VLASTNOSTI

#### ■ zdravotná nezávadnosť

- nezávadné

#### ■ trvanlivosť a mrazuvzdornosť (STN EN 1338)

- odolné voči mrazu a rozmrazovacím látkam

#### ■ betón (STN EN 206-1)

- min. C25/30

#### ■ horľavosť materiálu (STN 73 0823)

- nehorľavé, stupeň A

#### ■ ochrana proti hluku

- tlmenie a pohltivosť hluku sa dosahuje vysokou hmotnosťou steny a nízkym podielom reflexívnych betónových plôch na prednej strane steny

### SPÔSOB DODÁVANIA

Tvárnica	Normál
Množstvo [ks/pal]	45
Hmotnosť [kg/pal]	770

Tvárnice je možné dodávať kusovo aj na paletách. Palety sa zálohujú, po vrátení sa odpočíta 10% amortizácia.

### VÝROBNÉ ROZMERY

#### Tvárnica Normál

