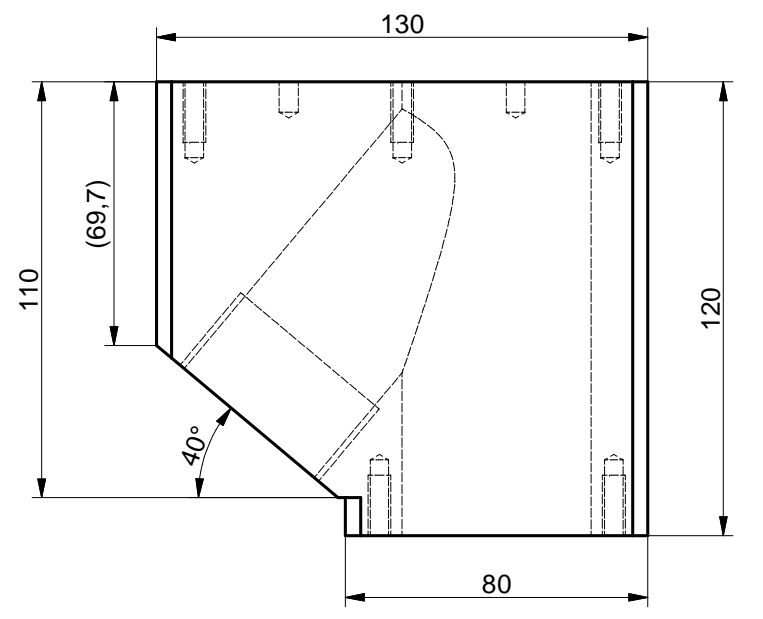
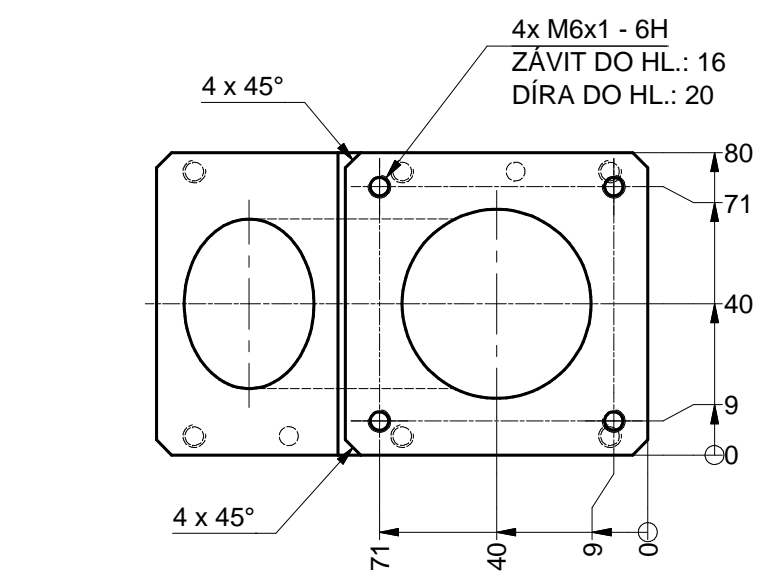
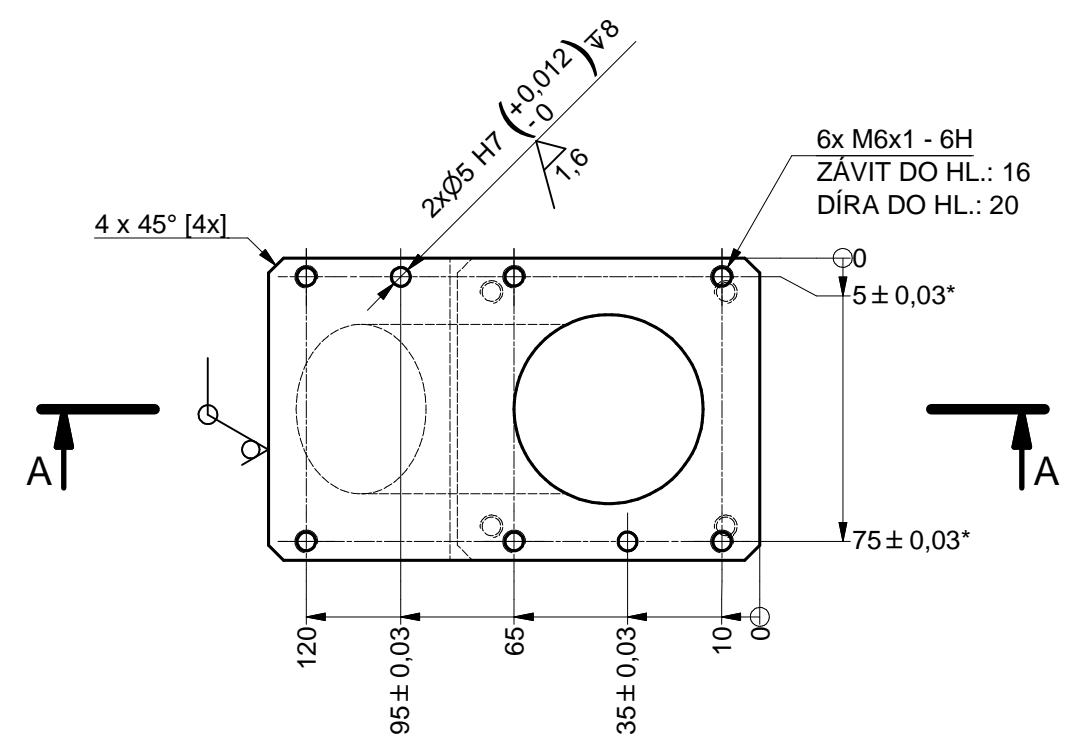
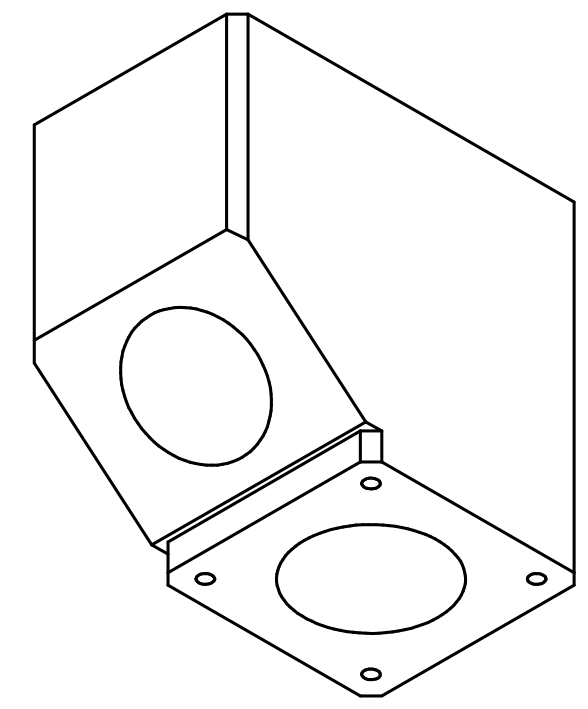
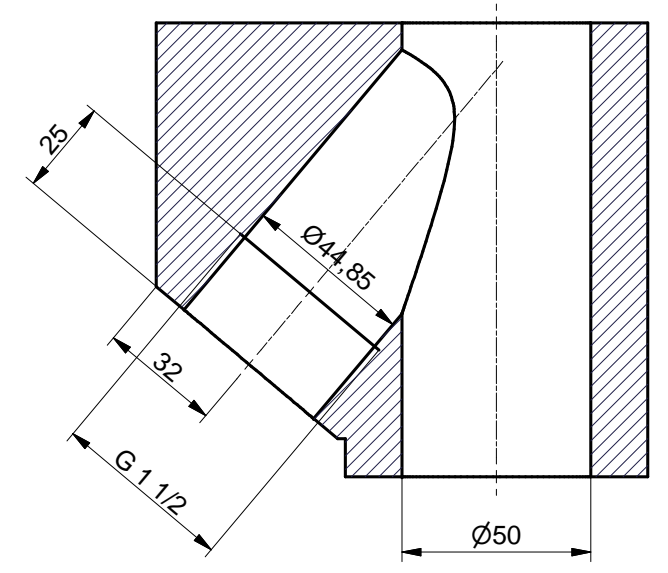




3,2 / (✓)



A-A (1:2)



Všechny neoznačené hrany srazit 0,4x45°

3	AIMg 4.5		ELOXOVAT	0,781 kg
Ks/Pcs	Polotovár/Half-finished product		Poznámka/Notice	Hmot./Weight
Datum/Date 4.2.2015	Přesnost/Precision ISO 2768 mK	Tolerování/Tolerance ISO 8015	Promítání/Projection 	
Meřítko/Scale 1 : 2	Kontroloval/Checked by		Schválil/Approved by	
Název/Title ROZDĚLOVACÍ BLOK			Číslo výkresu/Drawing No.  P-1215041A-67001	List 1 Listů 1

Reprodukční, šíření a poskytnutí tohoto dokumentu, jeho částí nebo obsahu třetí osobě je bez výslovného souhlasu zakázáno. Porušení zákazu vede k odpovědnosti za vzniklou škodu. Všechna práva jsou vyhrazena rovněž v případech registrovaného patentu, průmyslového vzoru nebo výtvarného návrhu.