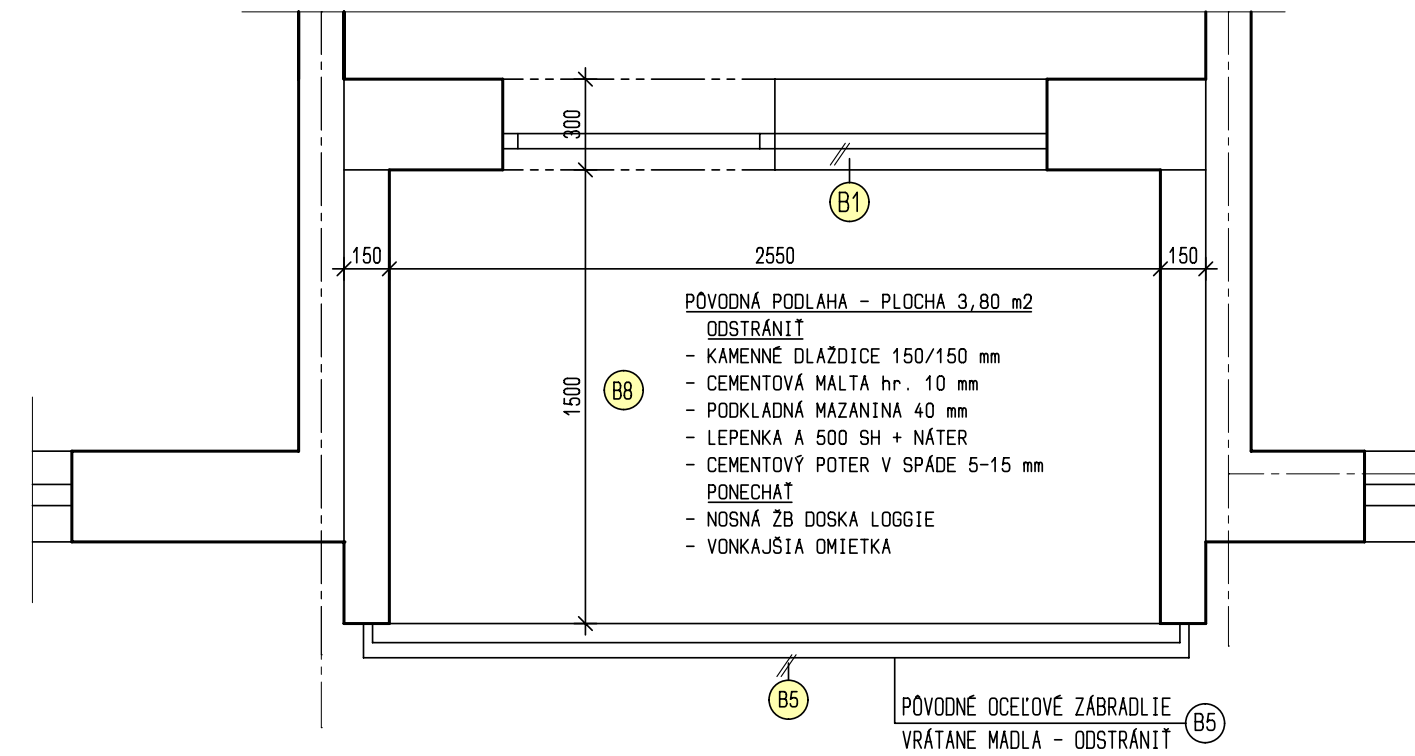
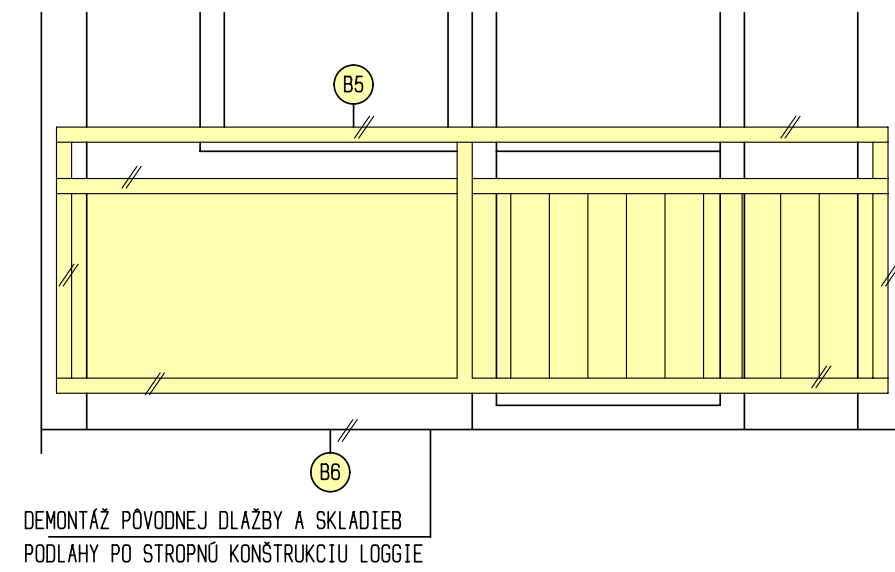


LOGGIA - BÚRACIE PRÁCE - M 1:25

PÔDORYS LOGGIE - M 1:25



POHĽAD NA LOGGIU - M 1:25

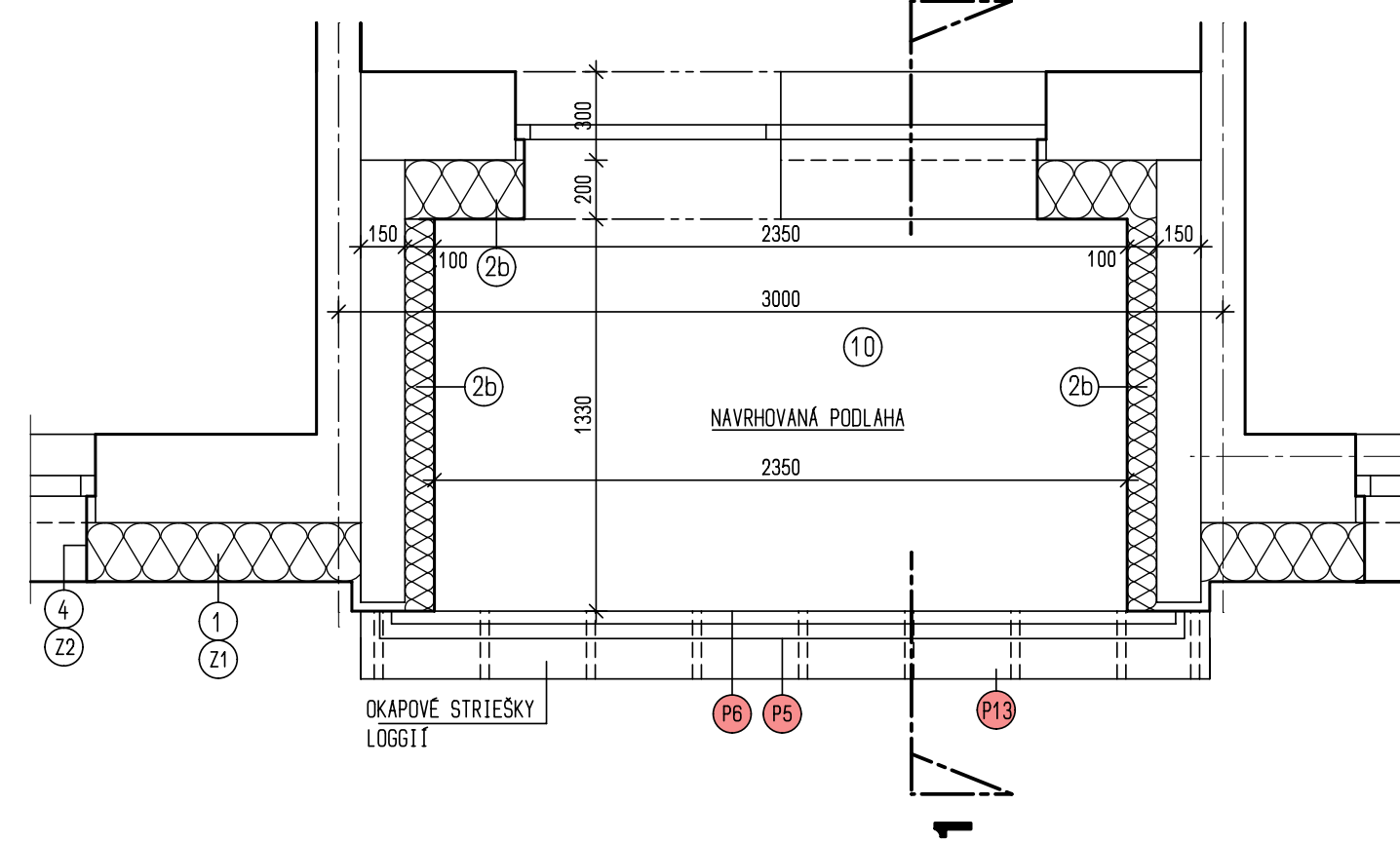


LEGENDA BÚRACÍCH PRÁČ :

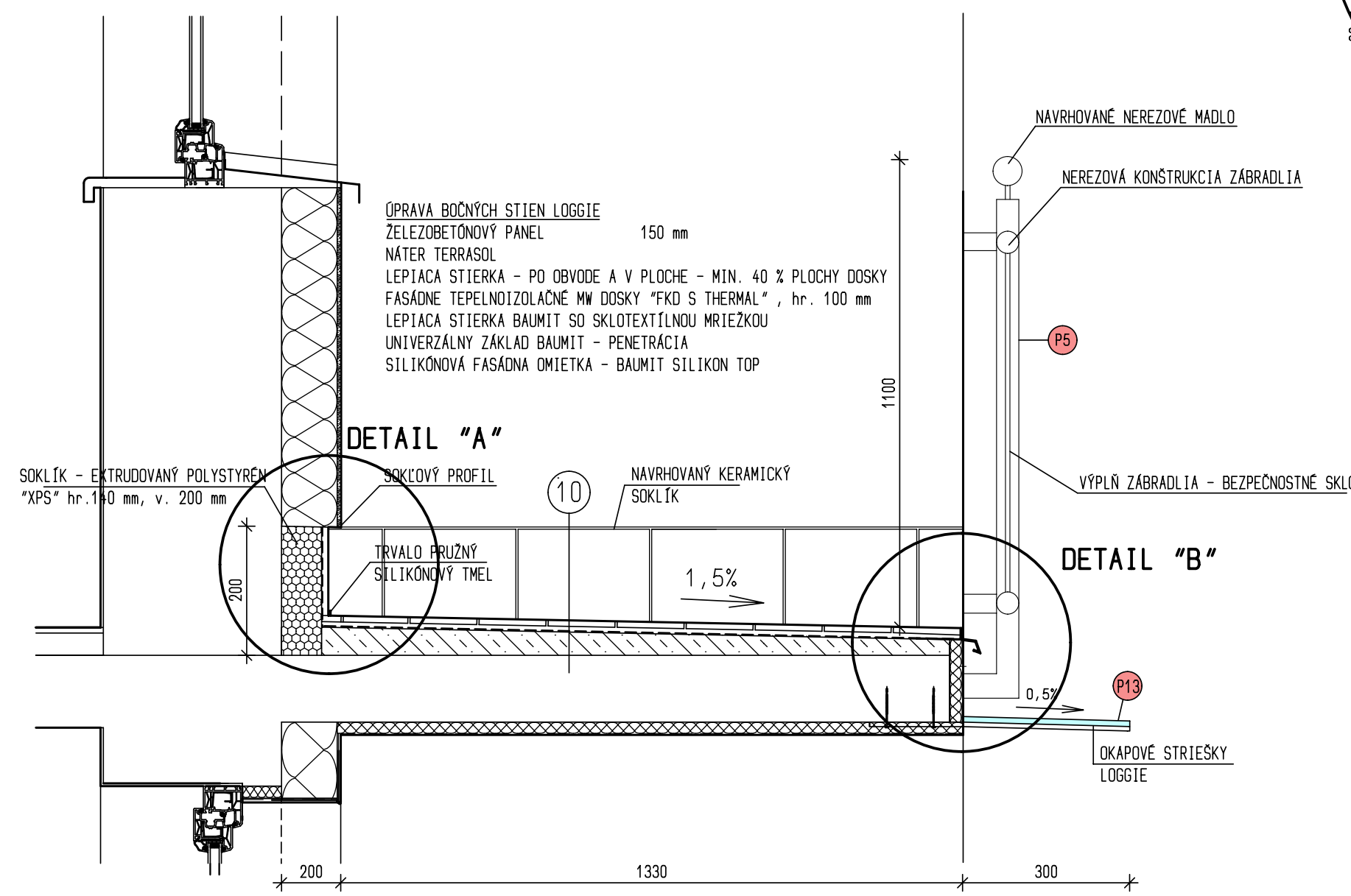
- B1 • VYBORANIE VONKAJŠIEHO OPLECHOVANIA PARAPETU OKNA
 - B2 • DEMONTÁŽ OCEĽOVÝCH MREŽÍ NA SUTERÉNNYCH A SCHODISKOVÝCH OKNÁCH
 - B3 • PŮVODNÝ BLESKOZVOD VEDENÝ PO FASÁDE OBJEKTU - DEMONTÁŽ
 - B4 • DEMONTÁŽ KUCHYNSKÝCH VETRAČNÝCH MREŽEK NA FASÁDE 150/150 mm
 - B5 • VYBORANIE PŮVODNEHO OCEĽOVÉHO ZÁBRADLIA LOGGIE - VÝPLŇ SKLO
 - B6 • ODSTRÁNENIE OPLECHOVANIA LOGGIE
 - B7 • ODSTRÁNENIE OKAPOVÉHO CHODNIKA Z BETÓNovej DLAŽBY 400/400/50 mm
 - B8 • ODSTRÁNENIE KERAMICKEJ DLAŽBY NA LOGGIÁCH VRÁTANE POTERU
 - B9 • ODSTRÁNENIE VETRAČNÝCH ATÍKOVÝCH MREŽEK STREDY
 - B10 • DEMONTÁŽ PŮVODNEHO ZATEPLENIA STROPŮV Z DOSÁK HERAKLITH
 - B11 • DEMONTÁŽ EXIST. OSVETLENIA 1.NP PRE ĎALŠIE POUŽITIE
 - B12 • VYBORANIE JESTVÚJACEHO ZATEPLENIA PODCHODU Z MINERÁLNEJ VLNy VRÁTANE OBLADU.
- VYBORANÉ PŮVODNÉ KONŠTRUKCIE

LOGGIA - NÁVRH RIEŠENIA - M 1:25

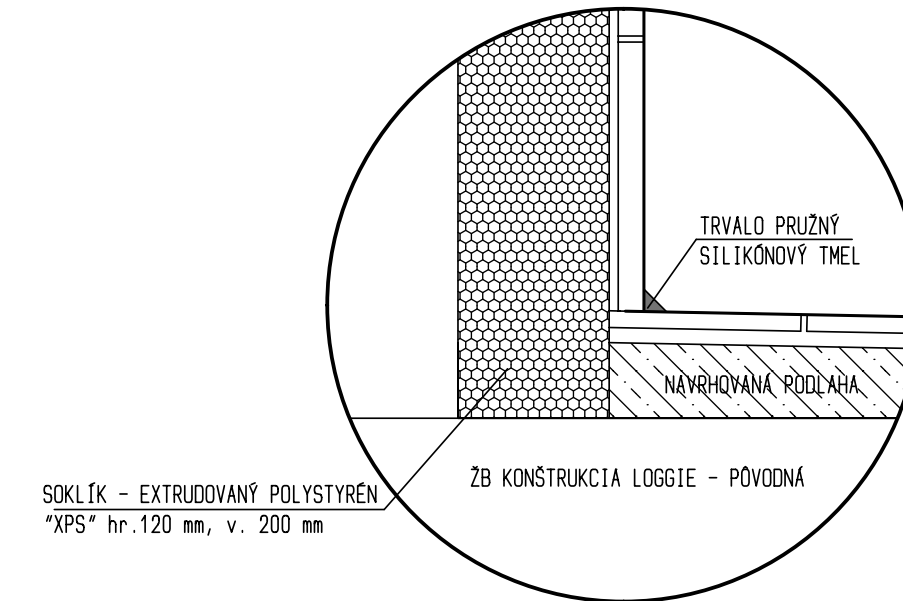
PÔDORYS LOGGIE - M 1:25



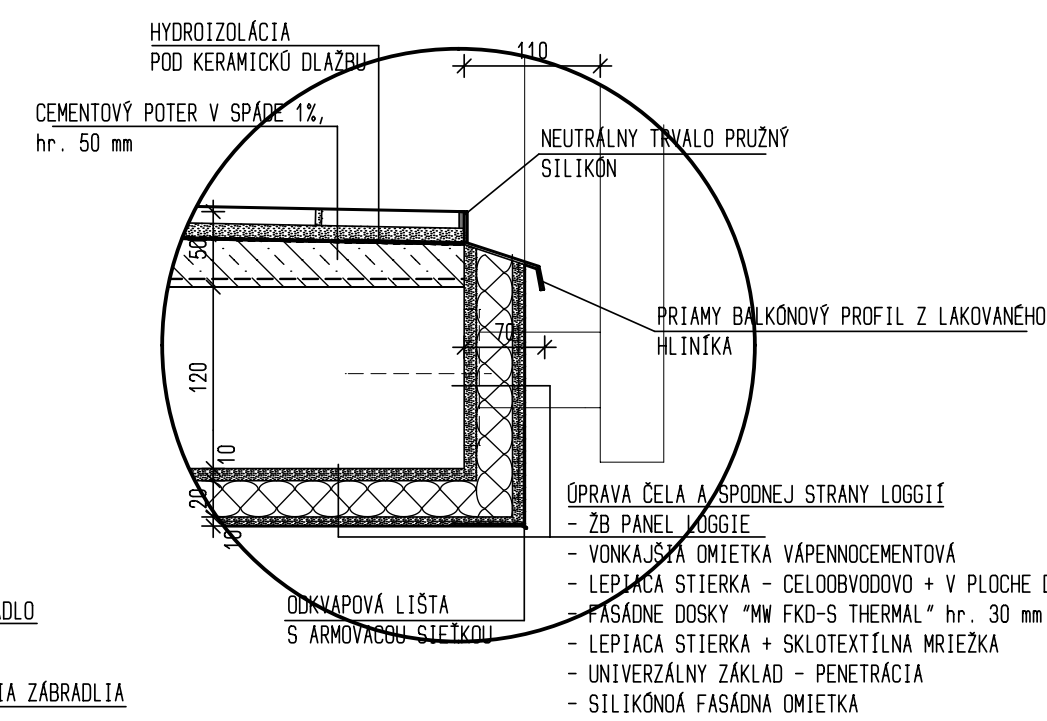
REZ "1-1" - M 1:10 - LOGGIA - ZÁBRADLIE NEREZOVÉ



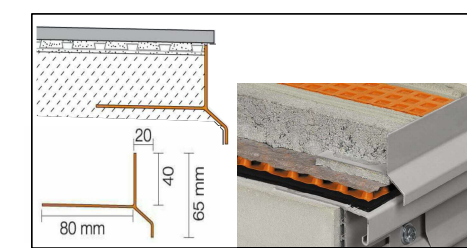
DETAIL "A" - M 1:5



DETAIL "B" - M 1:5

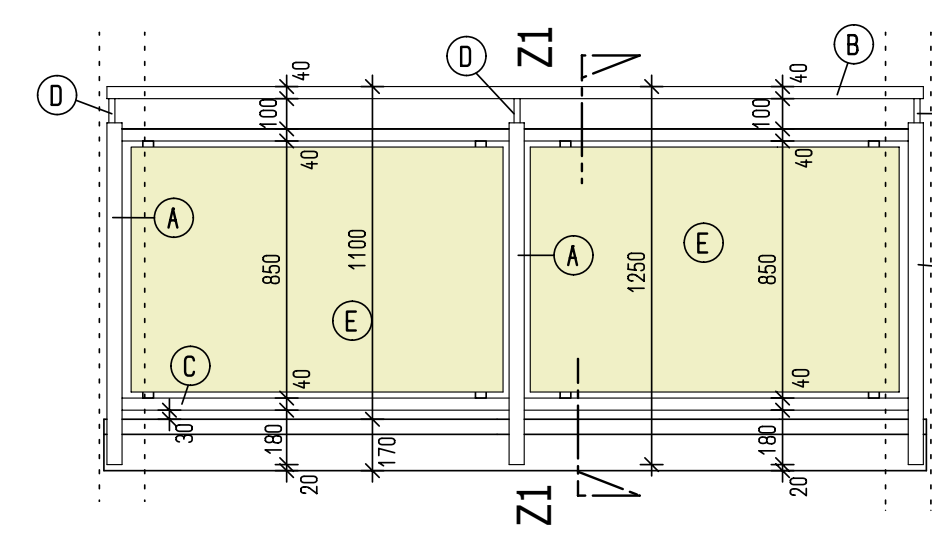


PRIAMY BALKÓNOVÝ PROFIL Z LAKOVANÉHO HLINÍKA

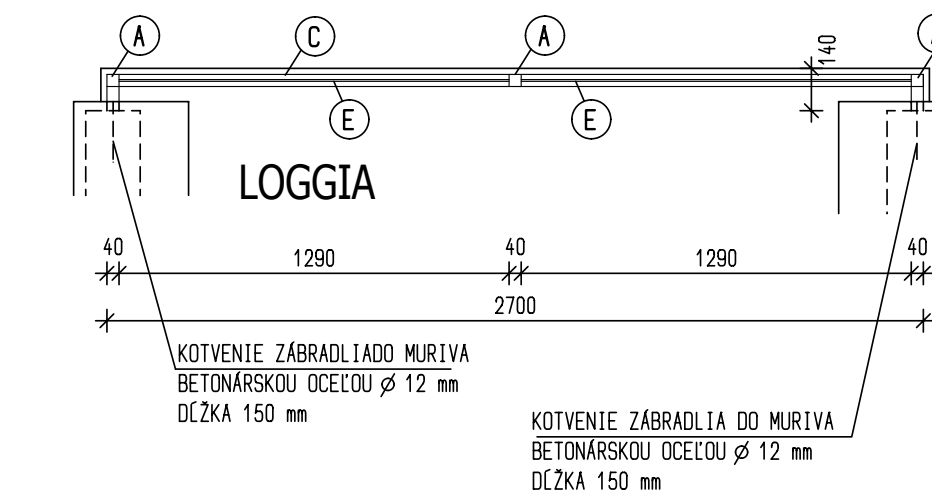


DETAIL ZÁBRADLIA

POHĽAD - M 1:25



PÔDORYS - M 1:25



POZNÁMKA :

- BYTOVÝ DOM JE 8+1 PODLAŽNÁ STAVBA PANEĽOVÉHO DOMU SYSTÉMU P1.14
- OBVODOVÝ PLÁST SENĐIVŠOY Z DIEĽCOV S CELKOVOU HRŮBKOU 300 mm
- STAVBA JE PRESTRĚSENÁ SEDLOVOU STRECHOU, KRYTINA PLECHOVÁ
- PŮVODNÉ PLASTOVÉ OKNÁ A DVĚRE NA PRÍZEMÍ A NA SCHODISKU SA PONECHAJÚ
- OBJEKT JE NAPOJENÝ NA VŠETKY INŽINIERSKÉ SIETE
- PRÍJAZD K BYTOVÉMU DOMU JE PO MIESTNYCH KOMUNIKÁCIÁCH
- SVETLÁ VÝŠKA PODLAŽIA 2800 mm
- A) SCHODISKOVÝ PRIESTOR s.2250
 - NAVHRVANÝ NÁTER SCHODISKOVÉHO PRIESTORU

LEGENDA PODROBNOSTÍ :

- P1 • NAVHRVANÉ OPLECHOVANIE PARAPETU OKNA - POZINKOVANÝ PLECH, LAKOPLAST
- P2 • NAVHRVANÉ OCEĽOVÉ MREŽE NA SUTERÉNE A SCHODISKOVÉ OKNÁ
- P3 • PŮVODNÝ BLESKOZVOD VEDENÝ PO FASÁDE OBJEKTU - NAVHRVANÉ NOVÉ KOTVY
- P4 • NAVHRVANÉ KUCHYNSKÉ VETRAČNÉ MREŽKY NA FASÁDE 150/150 mm
- P5 • NAVHRVANÉ NEREZOVÉ ZÁBRADLIE - VÝPLŇ BEZPEČNOSTNÉ SKLO MATNÉ BIELE
 - RESPEKTOVAŤ UŽ REALIZOVANÉ OPRAVY ZÁBRADLÍ A LOGGIE
- P6 • NAVHRVANÉ OPLECHOVANIE LOGGIE - POPLASTOVÝ PLECH
- P7 • NAVHRVANÁ OPRAVA OKAPOVÉHO CHODNIKA - BETÓNOVÁ DLAŽBA 500/500/50 mm, ULOŽENÁ
 DO SUŠEJ BETÓNovej ZMESI hr. 40 mm VRÁTANE ZHUTNEJENÉHO STROKOVÉHO LŮŽKA hr. 100 mm.
 UKONČENIE DLAŽBY ZÁHRNOVÝM OBRUBNÍKOM - CELKOVÁ DĽŽKA - 102,75 m
- P8 • NAVHRVANÁ KERAMICKÁ DLAŽBA NA LOGGIÁCH VRÁTANE HYDROIZOLÁCIE
- P9 • MONTÁŽ OCEĽOVÝCH SATELITNÝCH NOSIČOV PRE EXISTUJÚCICH UŽIVATEĽOV
- P10 • NAVHRVANÝ NÁTER OCEĽOVÝCH MREŽÍ ZADNÝCH VSTUPOV - 2x SYNTETICKÝ NÁTER
- P11 • MONTÁŽ PŮVODNEHO OSVETLENIA NA STROPE V PRÍZEMÍ
- P12 • BŮDKY PRE VŤAKOV - PRE LASTOVICKÝ - 4 KS, PRE DAŽDŮVNÍKY APUS 3-ST - 2 KS
- P13 • NAVHRVANÁ OKAPOVÁ STRIEŠKA LOGGIE - POZINKOVANÝ LAKOVANÝ PLECH
- P14 • NAVHRVANÉ KLAMPIARSKÉ PRVKY Z POZINKOVANÉHO PLECHU - LAKOPLAST

LEGENDA MATERIÁLOV :

• PŮVODNÉ MURIVA

- 1 - ZATEPLENIE OBVODOVEJ STĚNY - KONTAKTNÝ SYSTÉM hr. 200 mm
 OMIETKA VÁPENNOCEMENTOVÁ
 ZELEZOBETÓN 150 mm
 POLYSTYREN 80 mm
 ZELEZOBETÓN 70 mm
 NÁTER TERRASOL
 LEPIACA STIERKA - PO OBVODE A V PLOCHE - MIN. 40 % PLOCHY DOSKY
 FASÁDNE TEPELNIZOLAČNÉ MW DOSKY "FKD S THERMAL", hr. 200 mm
 LEPIACA STIERKA BAUMIT SO SKLOTEXTILNÚ MREŽKOU
 UNIVERZÁLNY ZÁKLAD BAUMIT - PENETRÁCIA
 SILIKONOVÁ FASÁDNA OMIETKA - BAUMIT SILIKON TOP
- 2a - ZATEPLENIE LOGGIE - KONTAKTNÝ SYSTÉM hr. 200 mm
 BALKÓNOVÁ STĚNA
 LEPIACA STIERKA - PO OBVODE A V PLOCHE - MIN. 40 % PLOCHY DOSKY
 FASÁDNE TEPELNIZOLAČNÉ MW DOSKY "FKD S THERMAL", hr. 200 mm
 LEPIACA STIERKA BAUMIT SO SKLOTEXTILNÚ MREŽKOU
 UNIVERZÁLNY ZÁKLAD BAUMIT - PENETRÁCIA
 SILIKONOVÁ FASÁDNA OMIETKA - BAUMIT SILIKON TOP
- 2b - ZATEPLENIE LOGGIE - KONTAKTNÝ SYSTÉM hr. 100 mm
 NÁTER TERRASOL 150 mm
 NOSNÁ ZB STĚNA 150 mm
 NÁTER TERRASOL
 LEPIACA STIERKA - PO OBVODE A V PLOCHE - MIN. 40 % PLOCHY DOSKY
 FASÁDNE TEPELNIZOLAČNÉ MW DOSKY "FKD S THERMAL", hr. 100 mm
 LEPIACA STIERKA BAUMIT SO SKLOTEXTILNÚ MREŽKOU
 UNIVERZÁLNY ZÁKLAD BAUMIT - PENETRÁCIA
 SILIKONOVÁ FASÁDNA OMIETKA - BAUMIT SILIKON TOP
- 2c - ZATEPLENIE LOGGIE - STĚNA A STROP - KONTAKTNÝ SYSTÉM hr. 30 mm
 PŮVODNÁ SKLADBA STĚNY / STROPU /
 LEPIACA STIERKA - PO OBVODE A V PLOCHE - MIN. 40 % PLOCHY DOSKY
 FASÁDNE TEPELNIZOLAČNÉ MW DOSKY "FKD S THERMAL", hr. 30 mm
 LEPIACA STIERKA BAUMIT SO SKLOTEXTILNÚ MREŽKOU
 UNIVERZÁLNY ZÁKLAD BAUMIT - PENETRÁCIA
 SILIKONOVÁ FASÁDNA OMIETKA - BAUMIT SILIKON TOP
- 3 - ZATEPLENIE OŠTENÍ A NÁOPRAZÍ OKIEN, DVĚRÍ - KONTAKTNÝ SYSTÉM hr. 30 mm
 - VRÁTANE APU LISTY - UKONČENIE ZATEPLENIA PRI OŠTENÍ A NÁOPRAZÍ
- 4 - STROP NAD 1. NP - PIVNICE
 PŮVODNÝ STROP
 LEPIDLO
 NAVRH. ZATEPLENIE
 + ZATEPLENIE STROPŮV - TEKŤALAN HS hr. 200 mm
 MAĽBA - 2 x BIELA
- 5 - STROP NAD 1. NP - SPOĽUŠNÉ PRIESTORY
 PŮVODNÝ STROP
 LEPIDLO
 NAVRH. ZATEPLENIE
 + ZATEPLENIE STROPŮV - MINERÁLNA VLNÁ hr. 200 mm
 + SÁDKOKARTÓN hr. 12,50 mm VRÁTANE NOSNEJ KONŠTRUKCIE
 MAĽBA - 2 x BIELA
- 6 - OPRAVA SPŮDNEJ ČASTI BUDOVY - SOKKA
 PŮVODNÁ OBVODOVÁ STĚNA
 LEPIACA STIERKA BAUMIT SO SKLOTEXTILNÚ MREŽKOU
 DEKORATÍVNA OMIETKA MARMOLIT
- 7 - POCHOD - STĚNY
 OMIETKA VÁPENNOCEMENTOVÁ
 ZELEZOBETÓN 150 mm
 POLYSTYREN 80 mm
 ZELEZOBETÓN 70 mm
 NÁTER TERRASOL
 NOSNÁ ZB PANEL 150 mm
 KERAMICKÝ OBLAD - PŮVODNÝ
 NAVHRVANÁ LEPIACA STIERKA
 SO SKLOTEXTILNÚ MREŽKOU
 DEKORATÍVNA OMIETKA MARMOLIT
- 8 - POCHOD - STROP
 PŮV. STROPNÁ KONŠTRUKCIA
 LEPIDLO
 NAVRH. - EXTRUDOVANÝ POLYSTYREN "XPS" hr. 180 mm
 LEPIACA STIERKA BAUMIT SO SKLOTEXTILNÚ MREŽKOU
 UNIVERZÁLNY ZÁKLAD BAUMIT - PENETRÁCIA
 SILIKONOVÁ FASÁDNA OMIETKA - BAUMIT SILIKON TOP
- 9 - OPRAVA STIEN VO VSTUPNOM ZÁVĚRĚ
 PŮVODNÁ KONŠTRUKCIA STĚNY
 LEPIDLO
 KERAMICKÝ OBLAD NA v. 2600 mm
- 10 - OPRAVA PODLAHY LOGGIE
 PROTISLYKOVÁ KERAMICKÁ DLAŽBA-GRES
 FLEXIBILNÉ MRAZUNDOBNÉ LEPIDLO
 HYDROIZOLAČNÁ STIERKA
 PENETRÁCIA
 SPÁDŮVÝ POTER - SPÁD 1,5%
 PŮVODNÁ ZB DOSKA
 NAVHRVANÁ LEPIACA STIERKA - PO OBVODE A V PLOCHE - MIN. 40 % PLOCHY DOSKY
 FASÁDNE TEPELNIZOLAČNÉ MW DOSKY "FKD S THERMAL", hr. 30 mm
 LEPIACA STIERKA BAUMIT SO SKLOTEXTILNÚ MREŽKOU
 UNIVERZÁLNY ZÁKLAD BAUMIT - PENETRÁCIA
 SILIKONOVÁ FASÁDNA OMIETKA - BAUMIT SILIKON TOP
- 11 - OPRAVA STIEN V SPOĽUŠNÝCH PRIESTORCH
 PŮVODNÁ KONŠTRUKCIA STĚNY
 NAVHRVANÁ MAĽBA 2x BIELA

±0,00=255,00

AAK+ING.ARCH.JÁN KATUŠČÁK *autorizovaný architekt*
 LICENCIA : 0322 AA

SÍDLO PROJEKTU : MOYZESOVA č. 55, PREŠOV, tel.fax.051/7715028		STUPEŇ : PROJEKT PRE REALIZÁCIU STAVBY
INVESTOR: VLASTNÍCI BYTOV A NEBYTOVÝCH PRIESTOROV V BYTOVOM DOME ĎUMBIERSKA č.7-11 V ZASTUPENÍ BYTOVÉ DRUŽSTVO PREŠOV BAJKALSKÁ č. 30, 080 01 PREŠOV		Č. ZAKÁZKY :
STAVBA: PREŠOV *** OBNOVA BYTOVÉHO DOMU ĎUMBIERSKA č. 7,9,11, PREŠOV		FORMÁT: 10xA4
AUTOR PROJEKTU: ING.ARCH.J.KATUŠČÁK		DÁTUM: 05.2018
ZODPOVEDNÝ PROJEKTANT: ING.ARCH.J.KATUŠČÁK		MIERKA: 1:25
VYPRACOVAL: ING.M.MIČO		ČÍSLO VÝKRESU: 12
NÁZOV VÝKRESU: LOGGIA - NÁVRH RIEŠENIA		