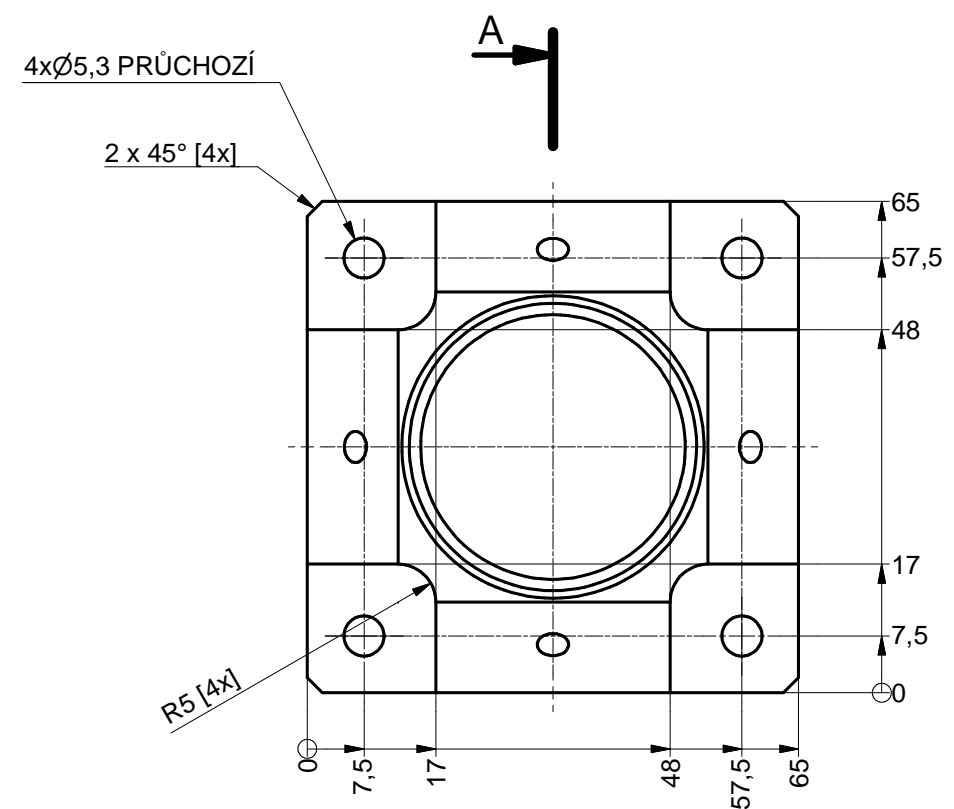
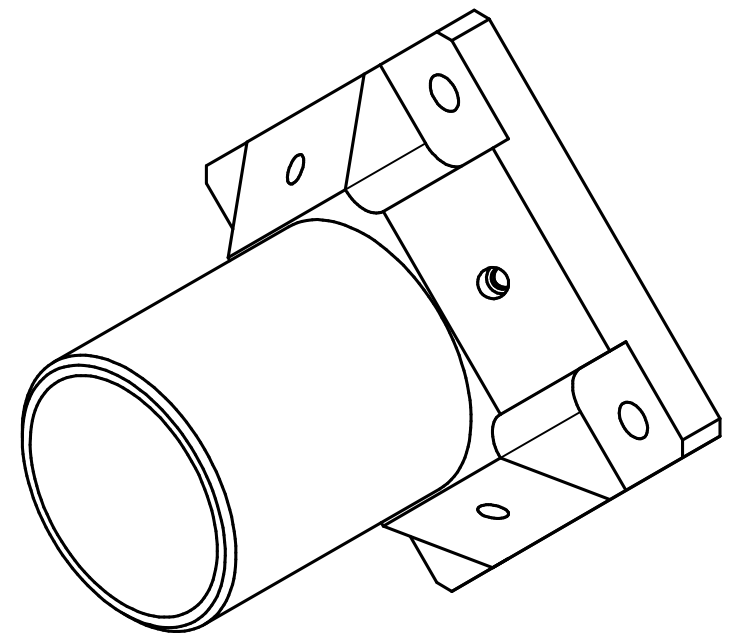
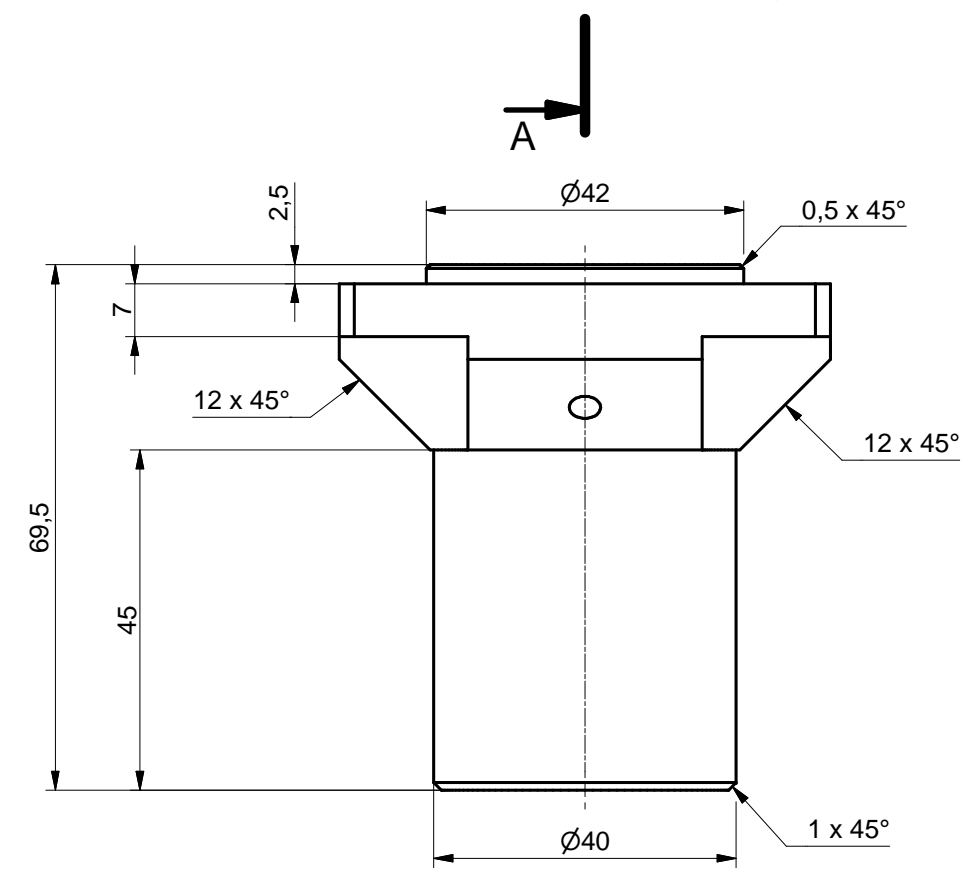
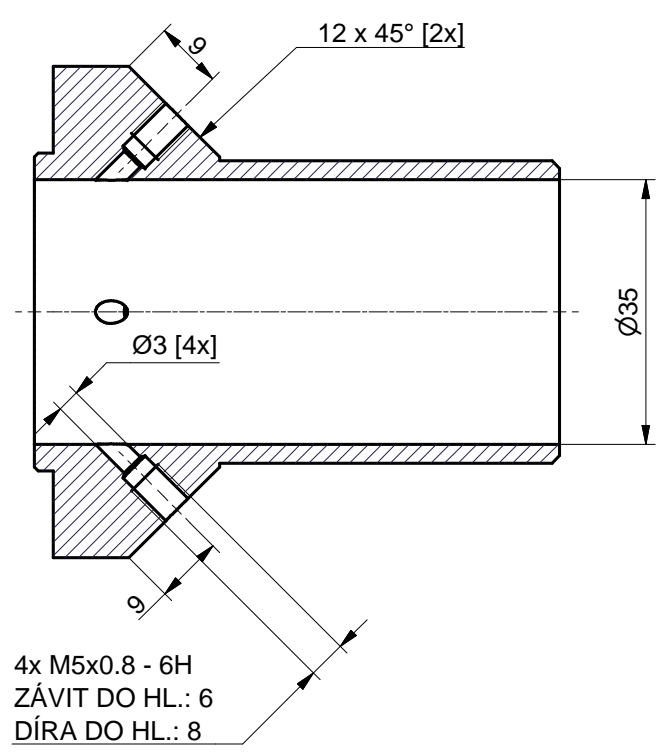


3,2



A-A (1 : 1)



Všechny neoznačené hrany srazit 0,4x45°

3	AIMg 4.5		ELOXOVAT	0,159 kg
Ks/Pcs	Polotovár/Half-finished product		Poznámka/Notice	Hmot./Weight
Datum/Date	Přesnost/Precision	Tolerování/Toleration	Promítání/Projection	
3.2.2015	ISO 2768 mK	ISO 8015		
Meřítko/Scale	Kontroloval/Checked by		Schválil/Approved by	
1 : 1				
Název/Title			Číslo výkresu/Drawing No.	List
PŘÍRUBA ODSÁVÁNÍ 2				1
				1

Reprodukční, šíření a poskytnutí tohoto dokumentu, jeho částí nebo obsahu třetí osobě je bez výslovného souhlasu zakázáno. Porušení zákazu vede k odpovědnosti za vzniklou škodu. Všechna práva jsou vyhrazena rovněž v případech registrovaného patentu, průmyslového vzoru nebo výtvarného návrhu.