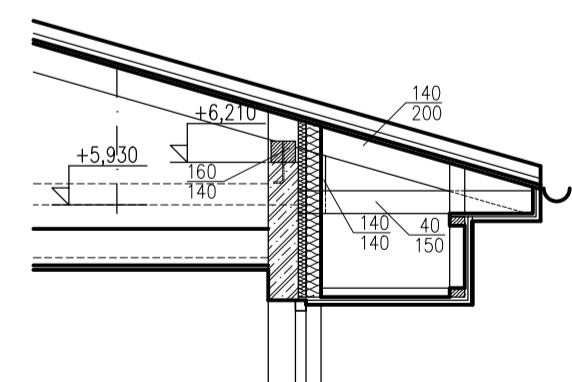
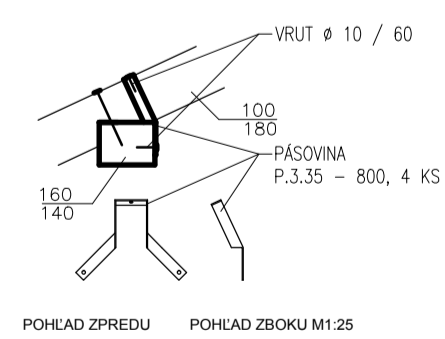


REZ 3 M1:50



DETAIL OPÁSANIA KRAJNÝCH KROKIEV



VÝKAZ REZIVA PLOCHA STRECHY: 163,15m²

Č. POLOŽKY	NÁZOV	PROFIL šírka [mm]	výška [mm]	DLŽKA [mm]	DLŽKA +5% [mm]	POČET	DLŽKA SPOLU [mm]	OBJEM [m ³]
1	POMŮRNICA	160	140	10560	11088	1	11088	0.2484
2	POMŮRNICA	160	140	5180	5439	2	10878	0.2437
3	POMŮRNICA	160	140	3785	3975	2	7950	0.1781
4	POMŮRNICA	160	140	4190	4400	2	8800	0.1971
5	POMŮRNICA	160	140	3090	3245	2	6490	0.1454
6	STĽPIK	140	140	1730	1817	2	3634	0.0712
18	STĽPIK	140	140	420	441	6	2646	0.0518
7	VAŽNICA VRCHOLOVÁ	140	200	2060	2163	1	2163	0.0605
8	KROKVA NÁROŽNÁ	140	200	8500	8925	4	35700	0.9996
9	KROKVA	140	180	6400	6720	6	40320	1,0161
10	KROKVA	140	180	5000	5250	8	42000	1.0584
11	KROKVA	140	180	4000	4200	8	33600	0.8467
12	KROKVA	140	180	3000	3150	8	25200	0.6350
13	KROKVA	140	180	2000	2100	8	16800	0.4233
14	KROKVA	140	180	1000	1050	8	8400	0.2117
15	KLIŠŤINY	40	150	3750	3938	4	15752	0.0945
16	KLIŠŤINY	40	150	1530	1607	12	19284	0.1157
17	PÁSIK	100	100	1050	1103	2	2206	0.0220
19	DEBNEŇ hr.25mm	100	25	163,15m ² /presny rozmer/				4.0788
20	KONTROLÁTOVANIE	50	50	171200	179760	1	179760	0.4494
21	LATOVANIE	50	50	506160	531468	1	531468	1.3287
21b	LATOVANIE - POSLEDNÁ LATA	80	50	50240	52752	1	52752	0.211

OBJEM REZIVA: 12,69m³

±0,000=(ROZDIELNA PRE SO-01.1 - SO-01.20) VÍD.: D KOORDINAČNÁ A ZASTAVOVACIA SITUÁCIA, TECHNICKÁ SPRÁVA

ZODPOVEDNÝ PROJEKTANT	VYPRACOVAL		
Ing.arch. MILOŠ DJURAČKA	Ing.arch. MILOŠ DJURAČKA		
	Ing. ZUZANA STRÁŇANKOVÁ		
AUTOR:	Ing.arch. MILOŠ DJURAČKA	DÁTUM 01/2014	ČÍSLO PARÉ
INVESTOR:	I.M.D. GROUP II, s. r. o. Holubyho 71 902 01 Pezinok	DRUH PROJEKTU	
NÁZOV A MIESTO STAVBY:	RODINNÝ DVOJDOM I Obýtná zóna ROZÁLKA SEVER - PANSKÁ ALEJ, Pezinok, parc.č.: 884/1, 883/6	JEDNOSTUPŇOVÝ PROJEKT	
PROFESIA:	ARCHITEKTÚRA	FORMÁT 4 A4	
E1.1	NÁZOV VÝKRESU: KROV	MIERKA M 1:50	ČÍSLO VÝKRESU 04