
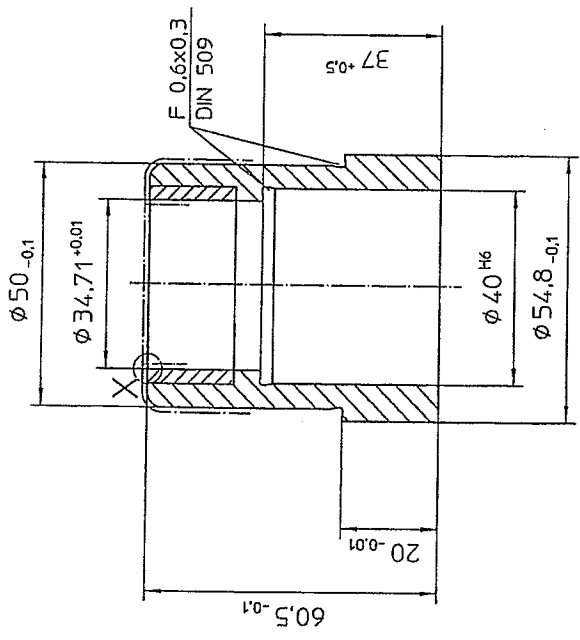
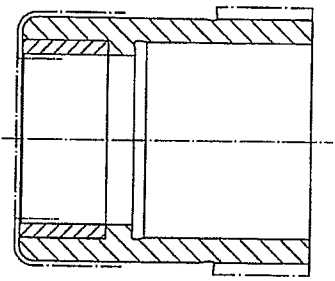
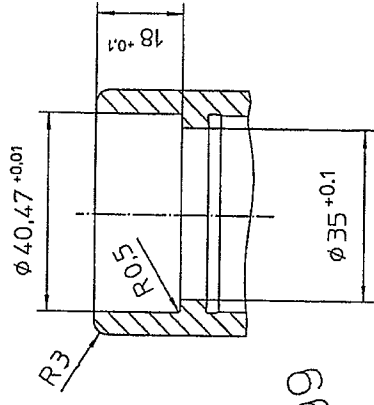
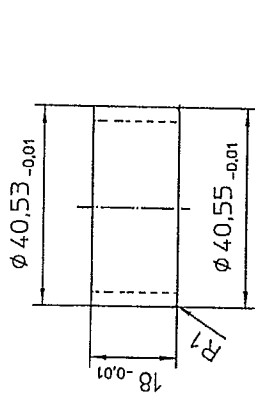
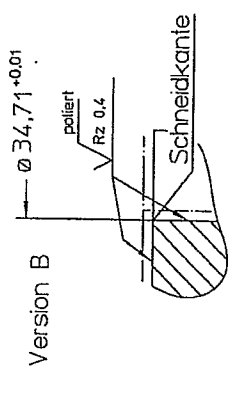
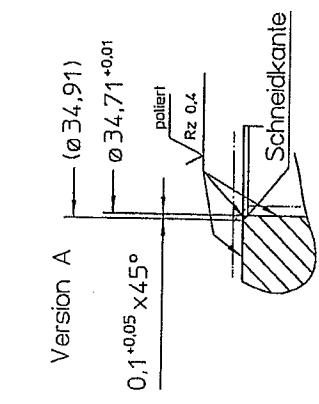


Diese Zeichnung darf ohne unsere schriftliche Genehmigung weder kopiert, noch Dritten zugänglich gemacht werden. Widerrechtliche Benutzung hat zivil- und strafrechtliche Folgen.

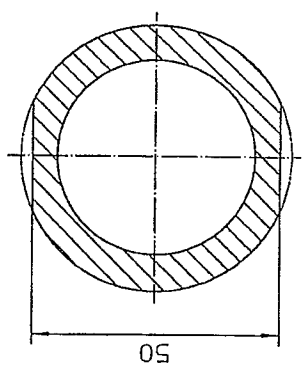
Werkstoff CPM 10 V		 EUSCHER GMBH & CO. Blefeld Präzisionsstanz- & Ziehtechnik Kunststoffspritzguss	
Firma neutral			
Must.-Zchnr. Beschneidewerkzeug		Abweichungen für Maße ohne Toleranzangabe $\frac{DIN}{ISO}$ 2768-m	
Zusammenst.		Benennung	
		Schneidstempel	
		Alu	
		Zeichnungsnummer	
		2-22-572-4	
		Blatt	
		1	
		vo	
		(Ers.f.)	
		(Ers.d.)	

X 10:1



ersetzt durch 352399

A-B



0,8 s ($\sqrt{Rz 0,4}$)
 poliert

Kanten gebrochen ca. 0,6x45°

<p>EUSCHER GEBR & CO. Bielefeld Präzisionsleiste- & Zertechnik Kunsstoffspritzgut</p>		Maßstab 1:1 Gewicht
Viking HRc 58±1 Hartmetall G20		Abweichungen für Maße ohne Toleranzangabe ISO DIN 2768-m
Werkstoff Firma neutral Must.-Zchnr. Beschneidewerkzeug Zusammenst. 210-04-26/32-1		Benennung Schneidbuchse
Datum 19.08.2014 03.05.2006 16.02.2006 28.11.2002	Name LUECKE EDEBUSCH LUECKE LUECKE TOODEBUSCH	Blatt 1 f vo
Zeichnungsnummer 2-22-87-3	Zeichnungsnummer 2-22-87-3	Zeichnungsnummer 2-22-87-3
Nr. Änderung Datum 19.08.2014 03.05.2006 16.02.2006 28.11.2002	Name LUECKE EDEBUSCH LUECKE LUECKE TOODEBUSCH	Zeichnungsnummer 2-22-87-3
Datum 19.08.2014 03.05.2006 16.02.2006 28.11.2002	Name LUECKE EDEBUSCH LUECKE LUECKE TOODEBUSCH	Zeichnungsnummer 2-22-87-3
Datum 19.08.2014 03.05.2006 16.02.2006 28.11.2002	Name LUECKE EDEBUSCH LUECKE LUECKE TOODEBUSCH	Zeichnungsnummer 2-22-87-3
Datum 19.08.2014 03.05.2006 16.02.2006 28.11.2002	Name LUECKE EDEBUSCH LUECKE LUECKE TOODEBUSCH	Zeichnungsnummer 2-22-87-3

Diese Zeichnung darf ohne unsere schriftliche Genehmigung weder kopiert, noch Dritten zugänglich gemacht werden. Widerrechtliche Benutzung hat zivil- und strafrechtliche Folgen.