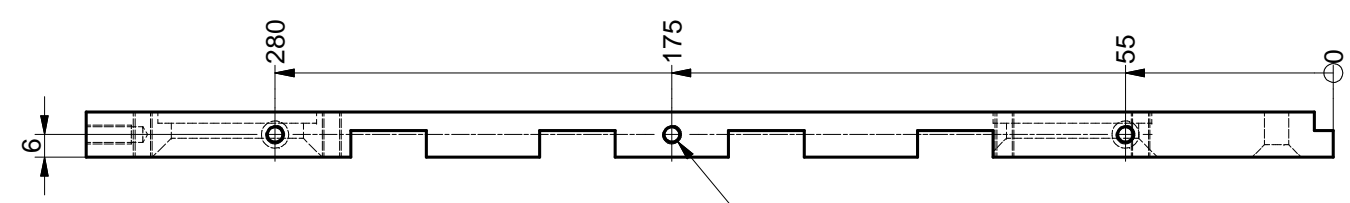
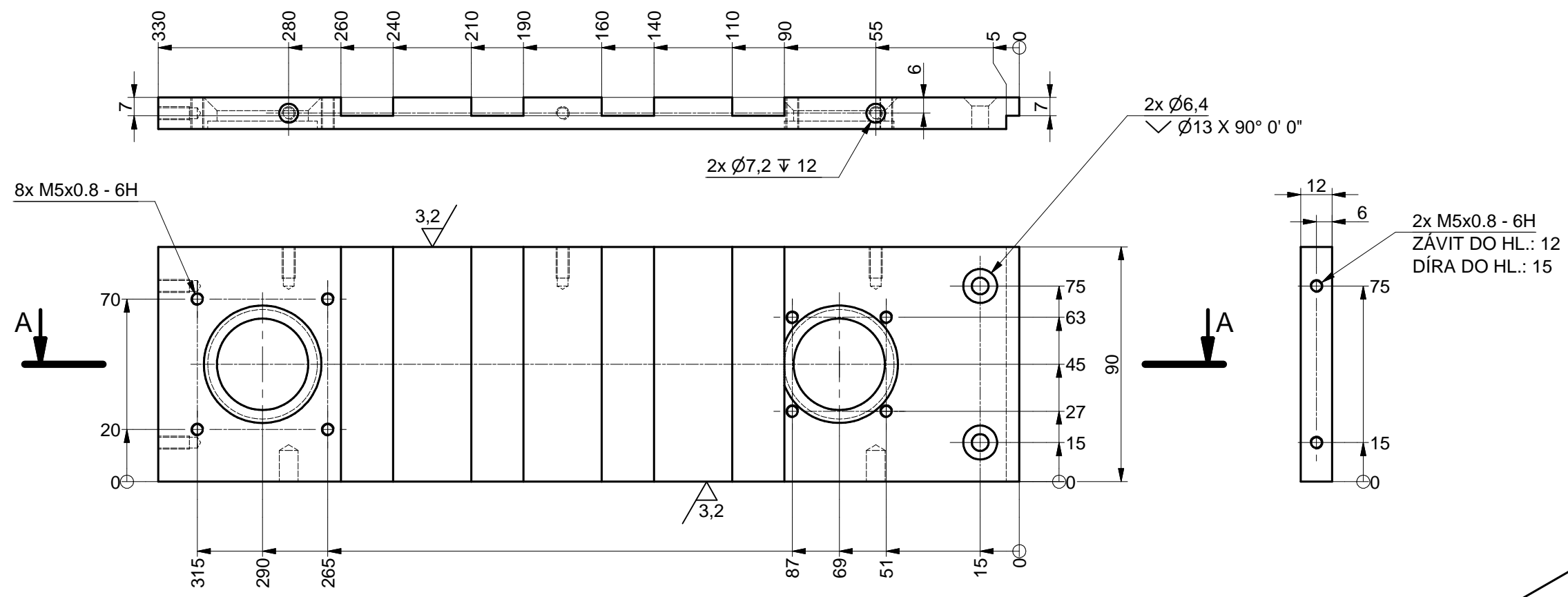
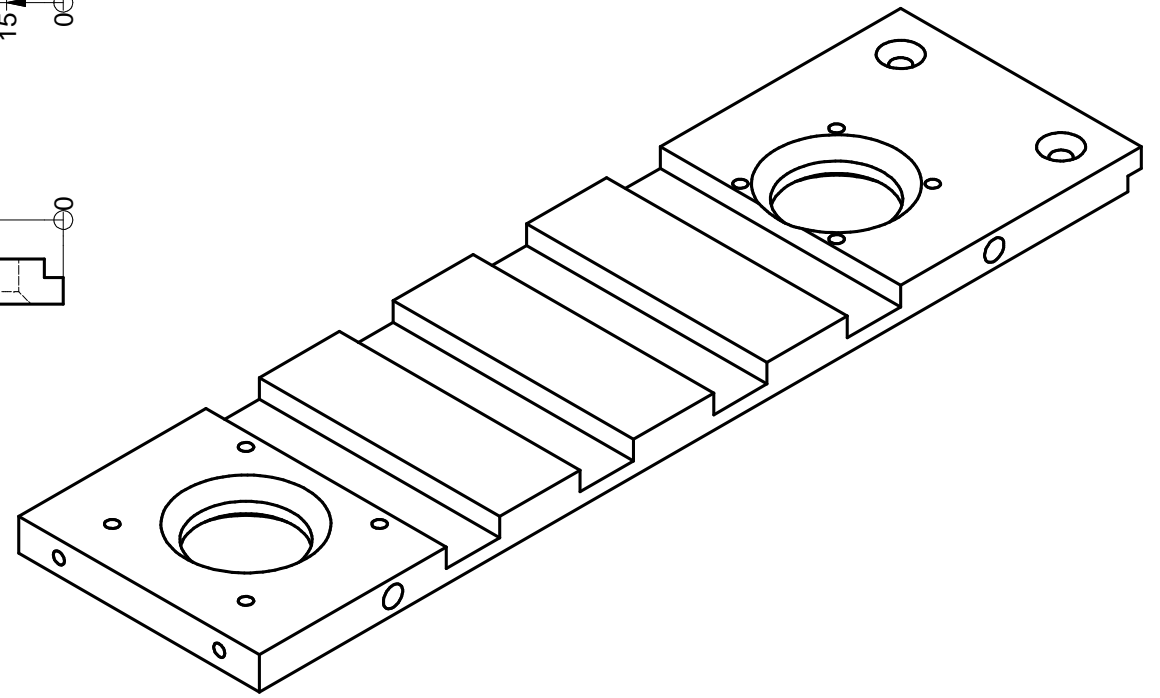


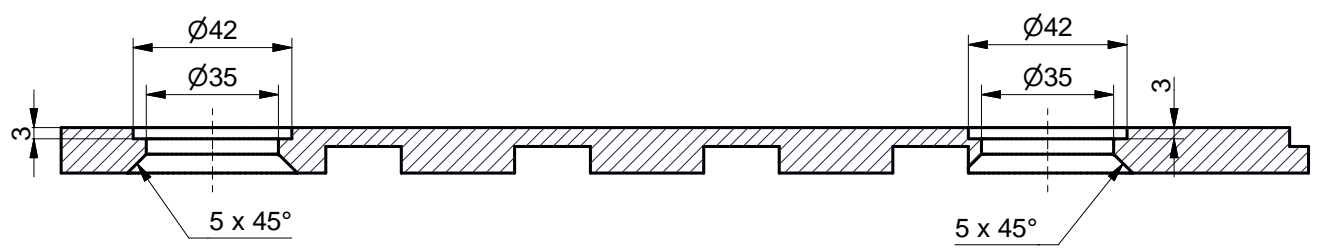
3,2 (✓)



3x M5x0.8 - 6H
ZÁVIT DO HL.: 12
DÍRA DO HL.: 15



A-A (1:2)



Všechny neoznačené hrany srazit 0,4x45°

3	C250		0,734 kg
Ks/Pcs	Polotovár/Half-finished product		Hmot./Weight
Datum/Date	Přesnost/Precision	Tolerování/Tolerance	Poznámka/Notice
3.2.2015	ISO 2768 mK	ISO 8015	
Meřítko/Scale	Kontroloval/Checked by		Číslo výkresu/Drawing No.
1:2	Schválil/Approved by		
Název/Title			List
BOČNÍ DESKA 2			1
			Listů
			1



Reprodukční, šíření a poskytnutí tohoto dokumentu, jeho částí nebo obsahu třetí osobě je bez výslovného souhlasu zakázáno. Porušení zákazu vede k odpovědnosti za vzniklou škodu. Všechna práva jsou vyhrazena rovněž v případech registrovaného patentu, průmyslového vzoru nebo výtvarného návrhu.