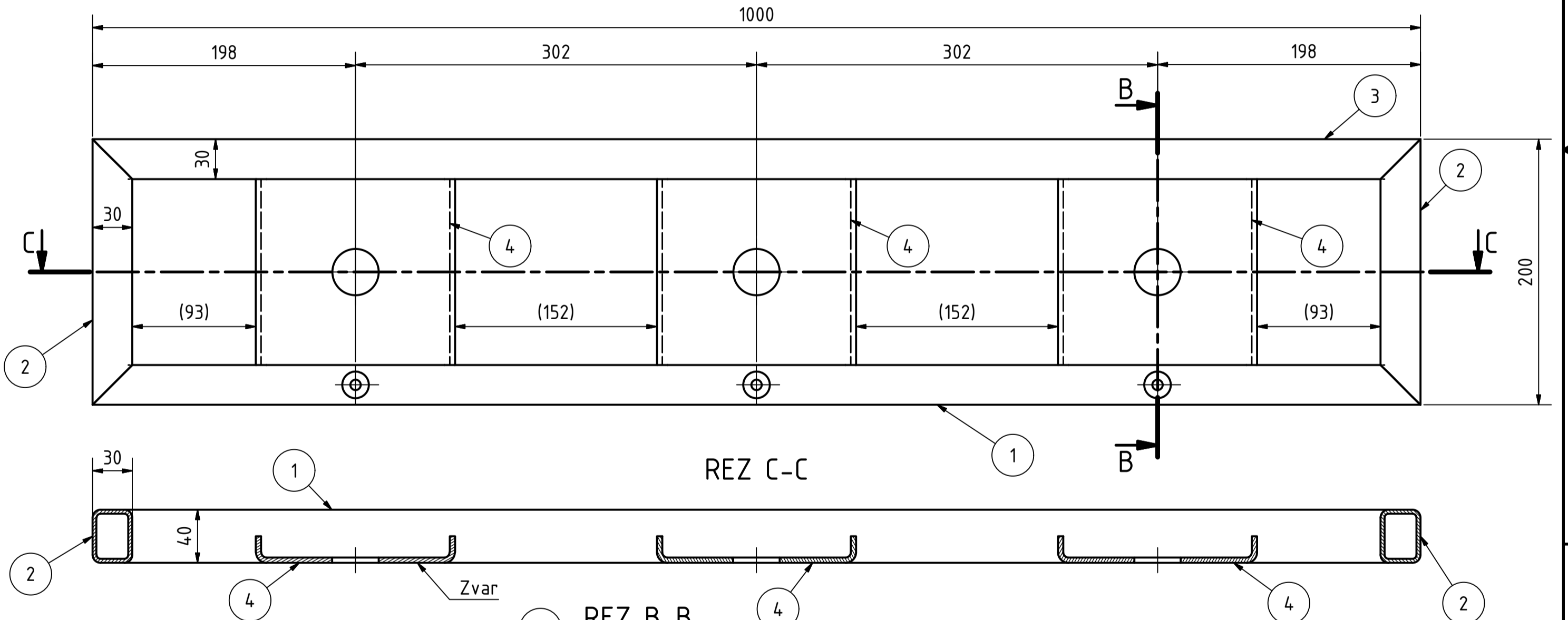


Bez povrchovej úpravy. Zvárať obvodovo, všetky zvary štandardné v zmysle hrúbky materiálu.

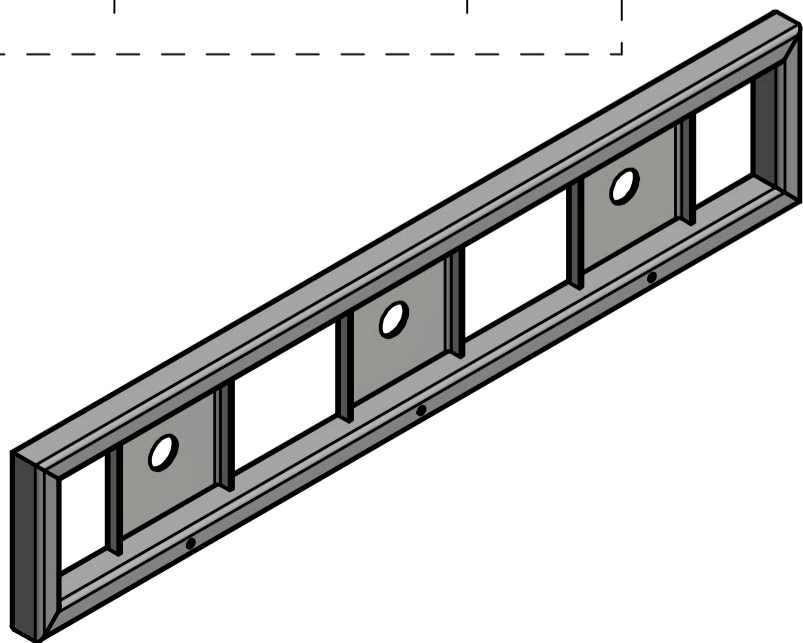
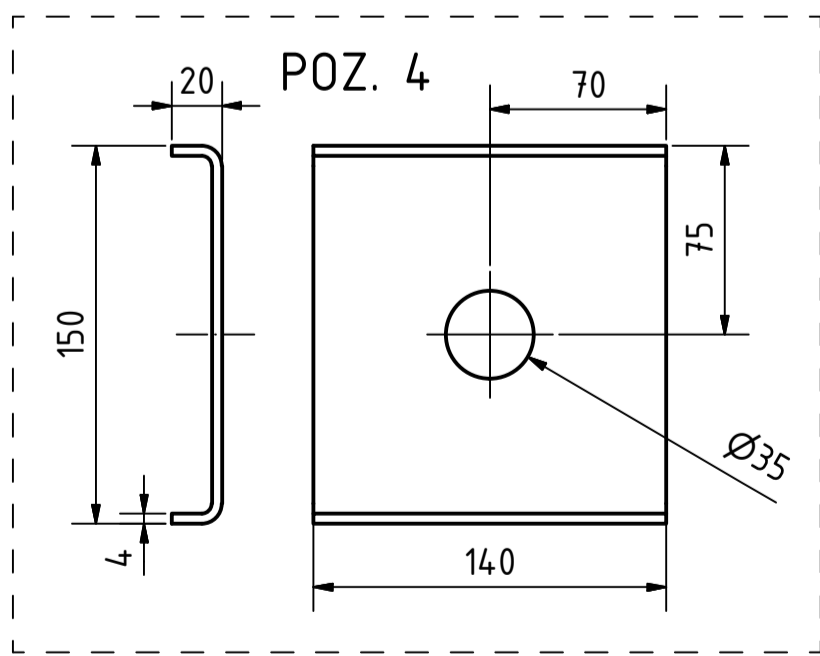
Poz.	Názov	Materiál	KS
1	Rúra štvorhranná 40x30x3 L=360	Oceľ tr.11	2
2	Rúra štvorhranná 40x30x3 L=1010	Oceľ tr.11	2



Otvory vrtat' jednou operáciou pre dodržanie súosovosti

Bez povrchovej úpravy. Rám zvárať obvodovo, všetky zvary štandardné v zmysle hrúbky materiálu. Pozíciu 4 zvárať len z jednej strany označenej vo výkrese.

Poz.	Názov	Materiál	KS
1	Rúra štvorhranná 40x30x3 L=1000	Oceľ tr.11	1
2	Rúra štvorhranná 40x30x3 L=200	Oceľ tr.11	2
3	Rúra štvorhranná 40x30x3 L=1000	Oceľ tr.11	1
4	Ohýbaný profil U - plech hr. 4mm (190)x140	Oceľ tr.11	3



Stav	Změny	Datum	Jméno	Rámy výmenníka	V2 formát A2