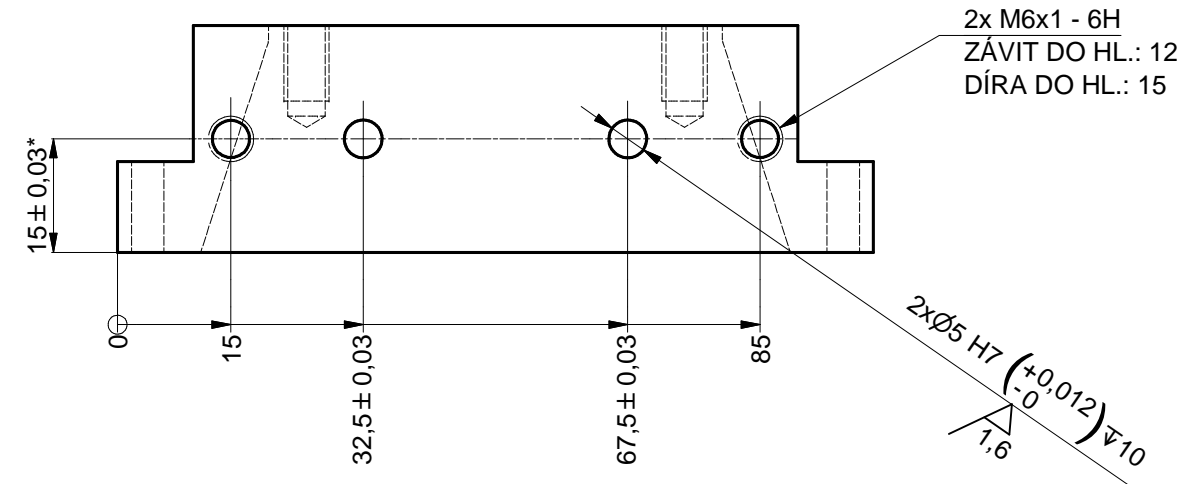
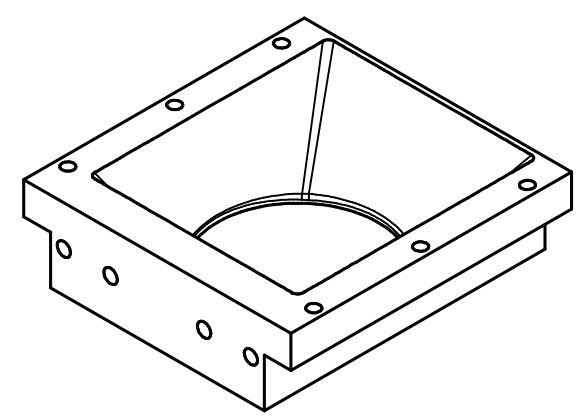
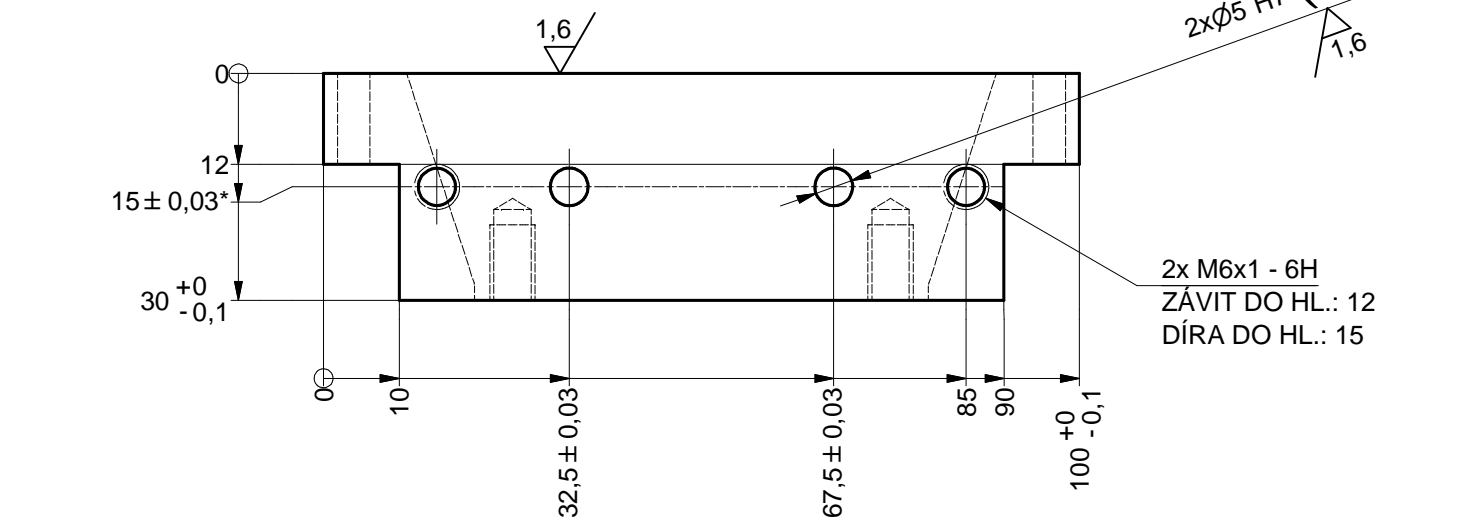
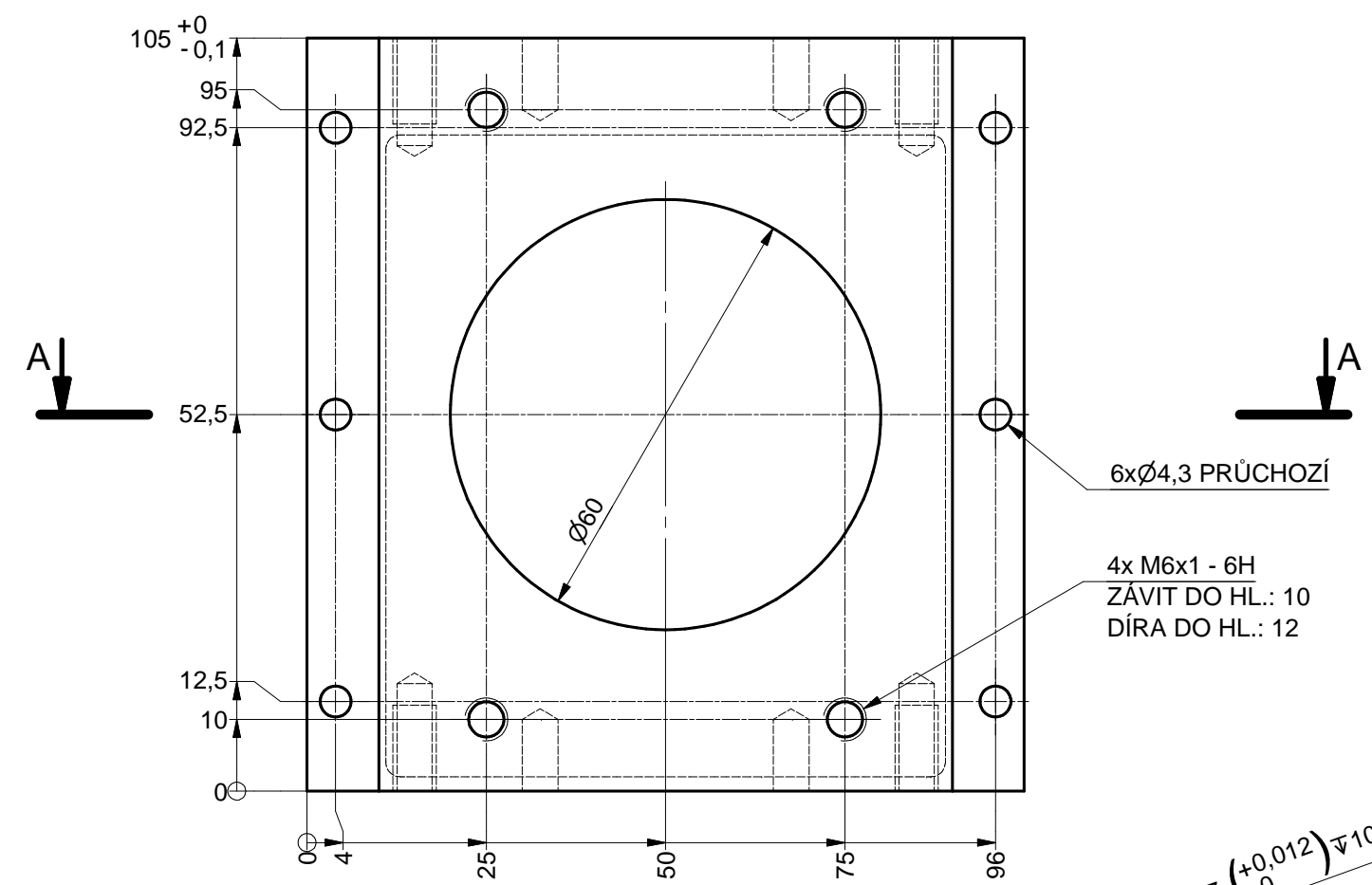
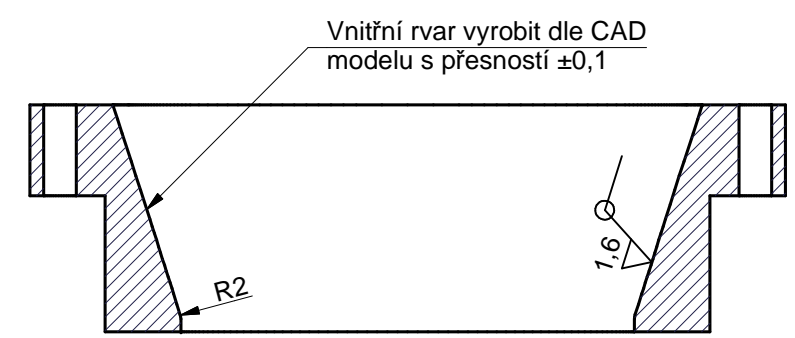


3,2 / (✓)



A-A (1:1)



\* Tolerance se vztahují jen pro Tolerované rozměry H7  
Všechny neoznačené hrany srazit 0,4x45°

3	Polotovary/Half-finished product		NEREZ	0,134 kg
Ks/Pcs	Material		Poznámka/Notice	Hmot./Weight
Datum/Date 1.2.2015	Přesnost/Precision ISO 2768 mK	Tolerování/Tolerance ISO 8015	Promítání/Projection [Symbol]	
Meřítko/Scale 1:1	Kontroloval/Checked by		Schválil/Approved by	
Název/Title <b>SPODNÍ DESKA ŠOUPÁTKA</b>			Číslo výkresu/Drawing No. <b>P-1215041A-62006</b>	List 1
				Listů 1

Reprodukční, šíření a poskytnutí tohoto dokumentu, jeho částí nebo obsahu třetí osobě je bez výslovného souhlasu zakázáno. Porušení zákazu vede k odpovědnosti za vzniklou škodu. Všechna práva jsou vyhrazena rovněž v případech registrovaného patentu, průmyslového vzoru nebo výtvarného návrhu.