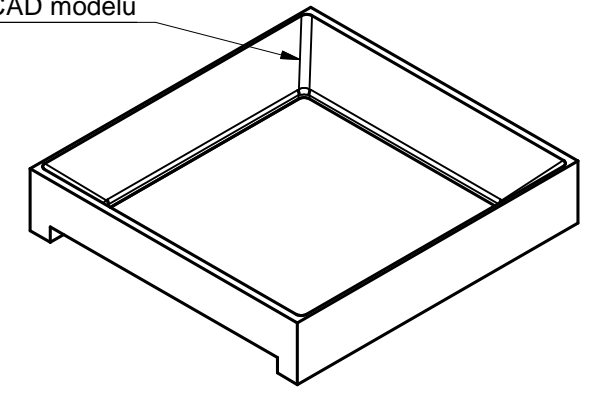
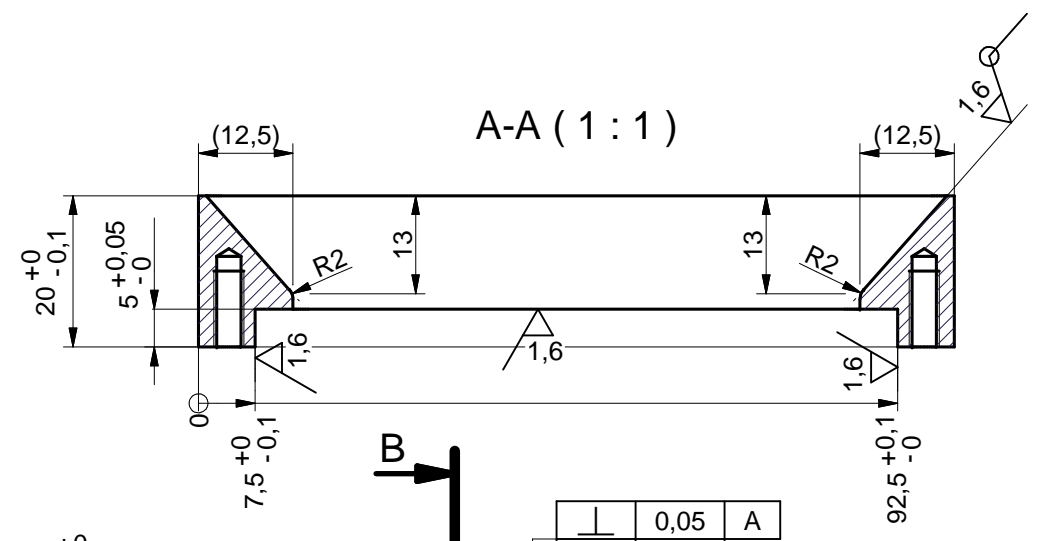


3,2 (✓)

Vyrobit dle CAD modelu

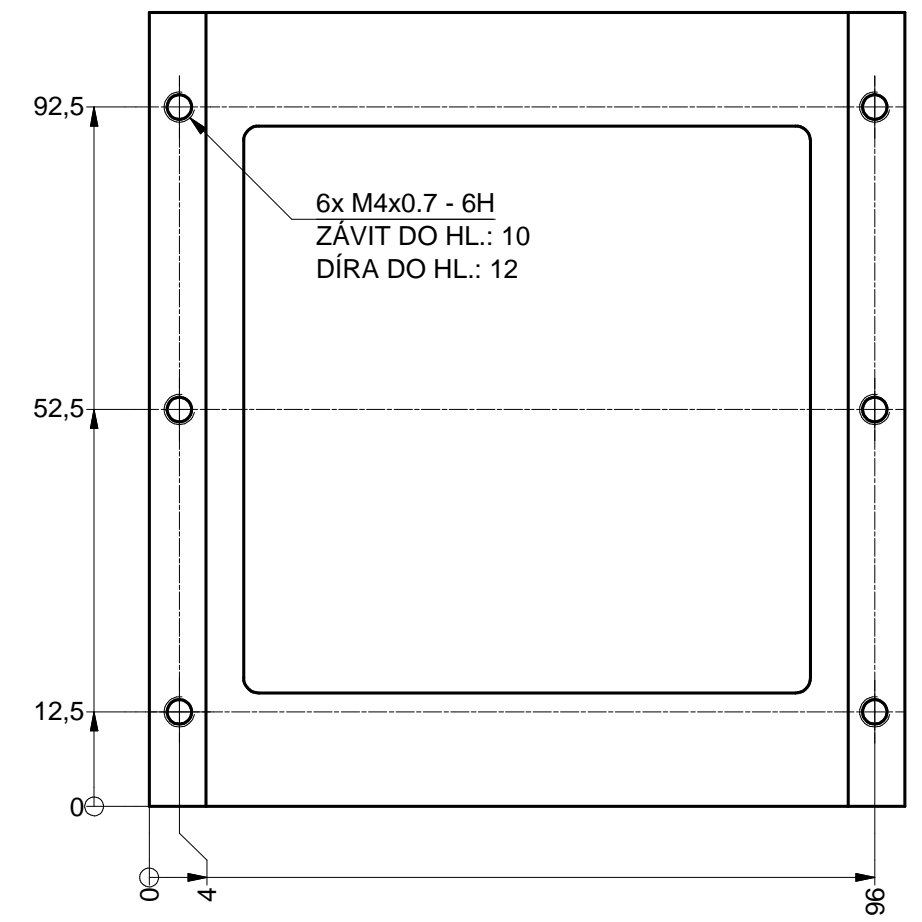
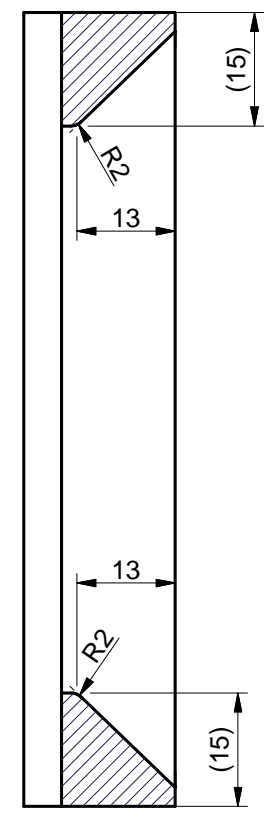


A-A (1:1)



⊥	0,05	A
∠	0,1	

B-B (1:1)



∠	0,05	
//	0,05	A

105⁺⁰
-0,1

102,5

90

A

A

∠	0,05
---	------

15

2,5

0

1

12,5

87,5

99

100⁺⁰
-0,05

R2 [4x]

R2 [4x]

⊥	0,05	A
∠	0,1	

Vnitřní tvar vyrobit dle CAD modelu s přesností ±0,1
Všechny neoznačené hrany srazit 0,4x45°

3	Polotovar/Half-finished product		NEREZ	0,428 kg
Ks/Pcs	Material		Poznámka/Notice	Hmot./Weight
Datum/Date	Přesnost/Precision	Tolerování/Tolerance	Promítání/Projection	
1.2.2015	ISO 2768 mK	ISO 8015	⊥ ⊕	
Meřítko/Scale	Kontroloval/Checked by		Schválil/Approved by	
1:1				
Název/Title			Číslo výkresu/Drawing No.	List
VODÍČÍ DESKA ŠOUPÁTKA				1
				1

Reprodukční, šíření a poskytnutí tohoto dokumentu, jeho částí nebo obsahu třetí osobě je bez výslovného souhlasu zakázáno. Porušení zákazu vede k odpovědnosti za vzniklou škodu. Všechna práva jsou vyhrazena rovněž v případech registrovaného patentu, průmyslového vzoru nebo výtvarného návrhu.